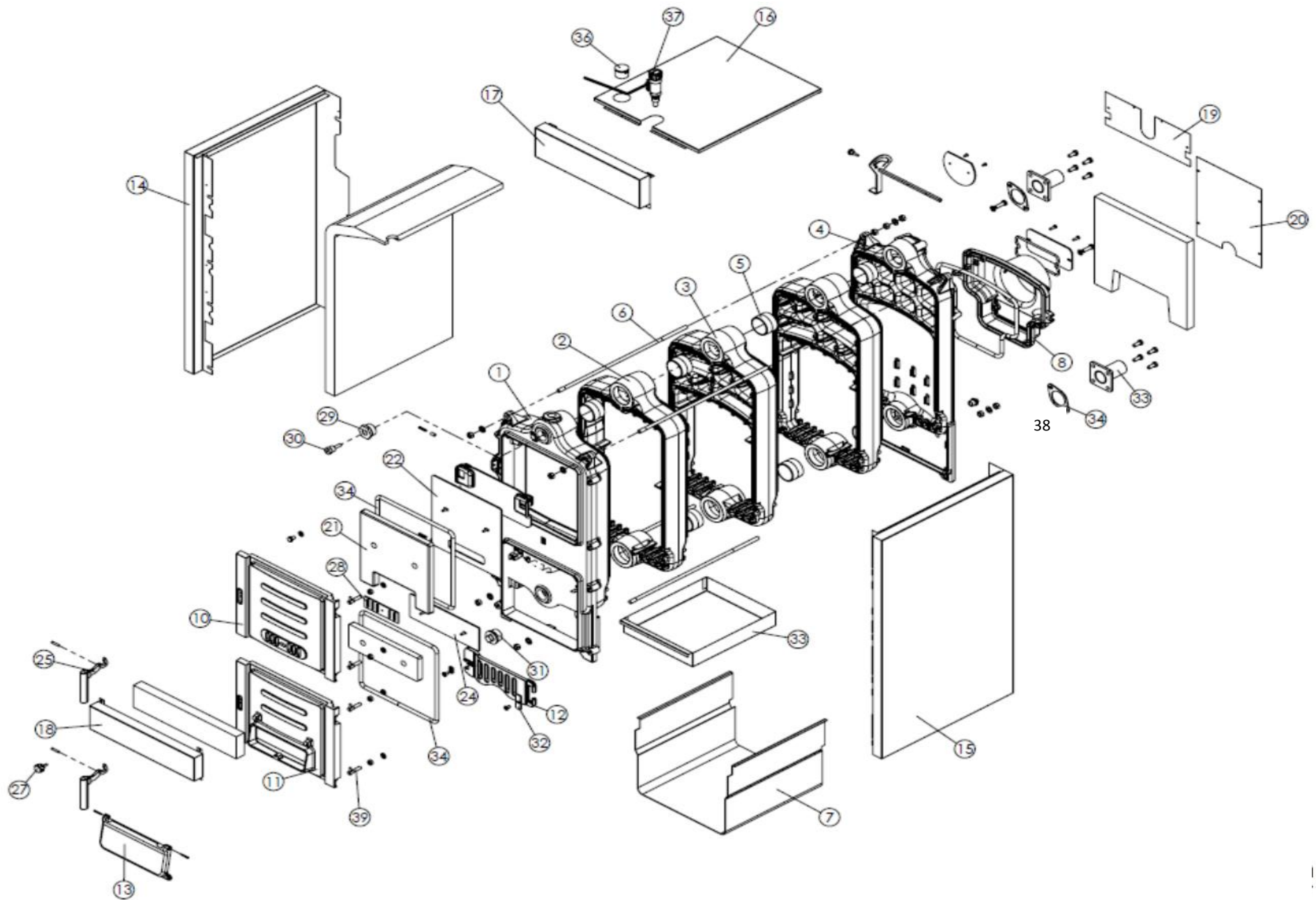


CEDRA F



REPERE	REFERENCE	DESIGNATION
1	C00000001	Elément avant
2	C00000002	Elément intermédiaire sans ailettes
3	C00000003	Elément intermédiaire avec ailettes
4	C00000004	Elément arrière
5	C00000005	Nipple
6	C00000006	Tige filetée 4 éléments
6	C00000007	Tige filetée 5 éléments
6	C00000008	Tige filetée 6 éléments
6	C00000009	Tige filetée 7 éléments
6	C00000010	Tige filetée 8 éléments
7	C00000011	Fond 4 éléments
7	C00000012	Fond 5 éléments
7	C00000013	Fond 6 éléments
7	C00000014	Fond 7 éléments
7	C00000015	Fond 8 éléments
8	C00000016	Boite à fumée diam. 160mm
8	C00000017	Boite à fumée diam. 175mm
10	C00000018	Porte de chargement
11	C00000019	Porte de décentrage
12	C00000020	Grille foyer
13	C00000021	Volet air primaire
14	C00000022	Panneau latéral gauche 4 éléments
14	C00000023	Panneau latéral gauche 5 éléments
14	C00000024	Panneau latéral gauche 6 éléments
14	C00000025	Panneau latéral gauche 7 éléments
14	C00000026	Panneau latéral gauche 8 éléments
15	C00000027	Panneau latéral droit 4 éléments
15	C00000028	Panneau latéral droit 5 éléments
15	C00000029	Panneau latéral droit 6 éléments
15	C00000030	Panneau latéral droit 7 éléments
15	C00000031	Panneau latéral droit 8 éléments
16	C00000032	Panneau supérieur 4 éléments
16	C00000033	Panneau supérieur 5 éléments
16	C00000034	Panneau supérieur 6 éléments
16	C00000035	Panneau supérieur 7 éléments

16	C00000036	Panneau supérieur 8 éléments
17	C00000037	Jaquette supérieure avant
18	C00000038	Jaquette milieu avant
19	C00000039	Panneau arrière supérieur
20	C00000040	Panneau arrière inférieur
21	C00000041	Réfractaire porte chargement
22	C00000042	Protection réfractaire porte chargement
24	C00000043	Protection réfractaire porte décendrage
	C00000044	Réfractaire porte décendrage
25	C00000045	Poignée
27	C00000046	Molette fixation volet air secondaire
28	C00000047	Volet air secondaire
29	C00000048	Réduction 1'1/4 – 1/2''
30	C00000049	Doigt de gant 1/2''
31	C00000050	Bouchon 1'1/4
32	C00000051	Verrou grille foyer
33	C00000052	Cendrier 4 éléments
33	C00000053	Cendrier 5 éléments
33	C00000054	Cendrier 6 éléments
33	C00000055	Cendrier 7 éléments
33	C00000056	Cendrier 8 éléments
34	C00000057	Kit tresse joint portes (3.80m)
35	C00000058	Bride départ / retour 1'1/2
36	C00000059	Thermomètre
37	C00000060	Régulateur de tirage
38	C00000061	Joint bride départ / retour
39	C00000062	Charnière porte chargement et porte décendrage M10