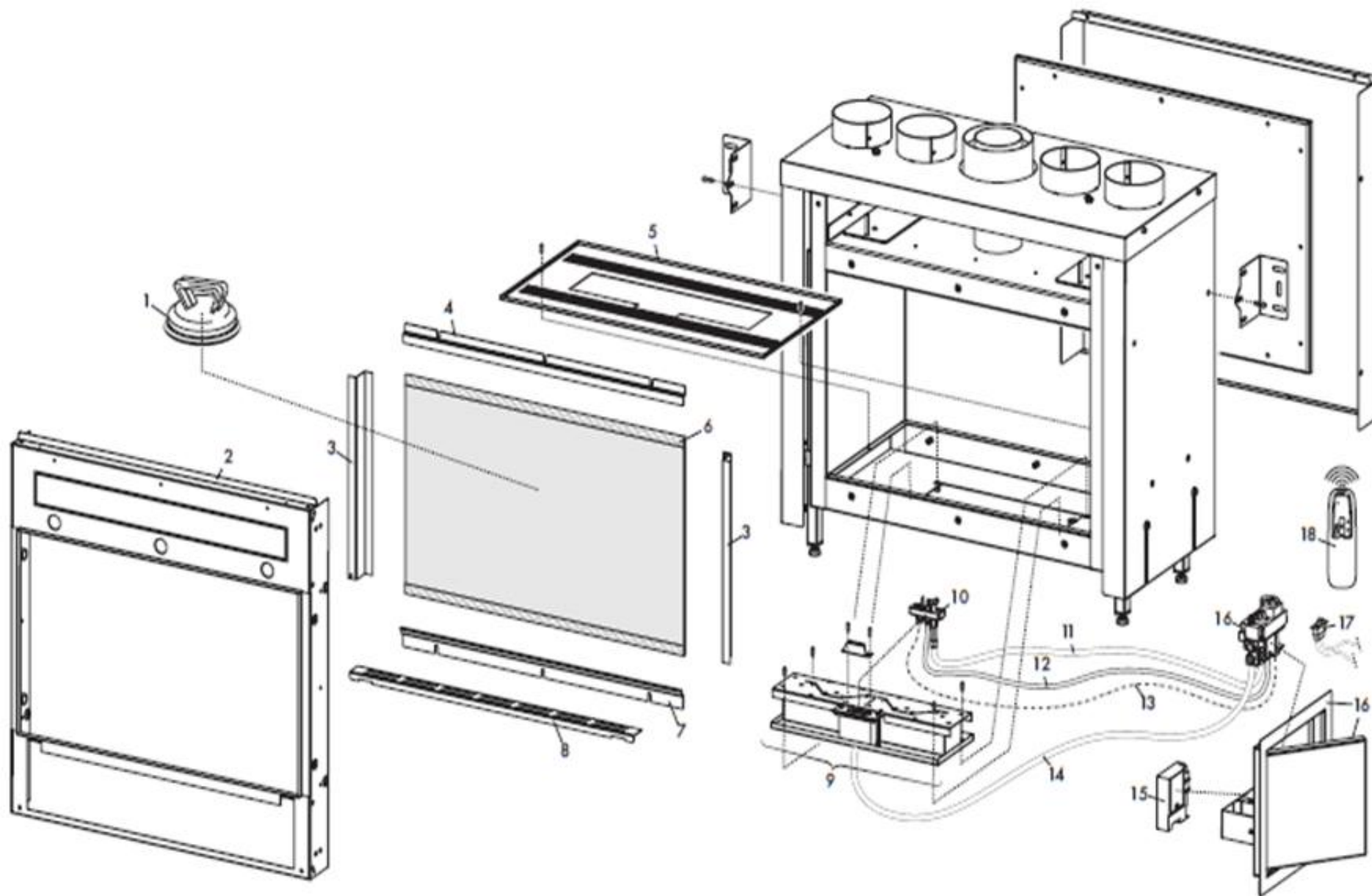


INSERT GAZ

Venezia 90 ; Venezia 130 ; Portofino ; Roma



Repère	Description	VENEZIA 90	VENEZIA 130	PORTOFINO	ROMA
1	Ventouse	8001110000			
2	Cadre vitre	8001110200	8001110300	8001110400	8001110500
3	Cornière côté	8001110007	8001110800	8001110900	
4	Cornière supérieure	8001111100	8001111200	8001111300	
5	Fond foyer	8001111500	8001111600	8001111700	
6	Vitre	8001111900	8001112000	8001112100	8001112200
7	Cornière inférieure	8001112400	8001112500	8001112600	
8	Grille	8001112800	8001112900	8001113000	
9	Brûleur G20	8001113200	8001113300	8001113400	8001113500
9	Brûleur G31	8001113700	8001113800	8001113900	8001114000
10	Brûleur pilote G20	8001114100			
10	Brûleur pilote G31	8001114200			
11	Tube gaz pilote	8001114300			
12	Electrode allumage + câble	8001114400			
13	Thermocouple	8001114500			
14	Tube gaz brûleur	8001114600			
15	Boitier électronique	8001103400			
16	Trappe visite avec vanne gaz	8001114700			
17	Interrupteur	8001114800			
18	Télécommande avec display	6049			