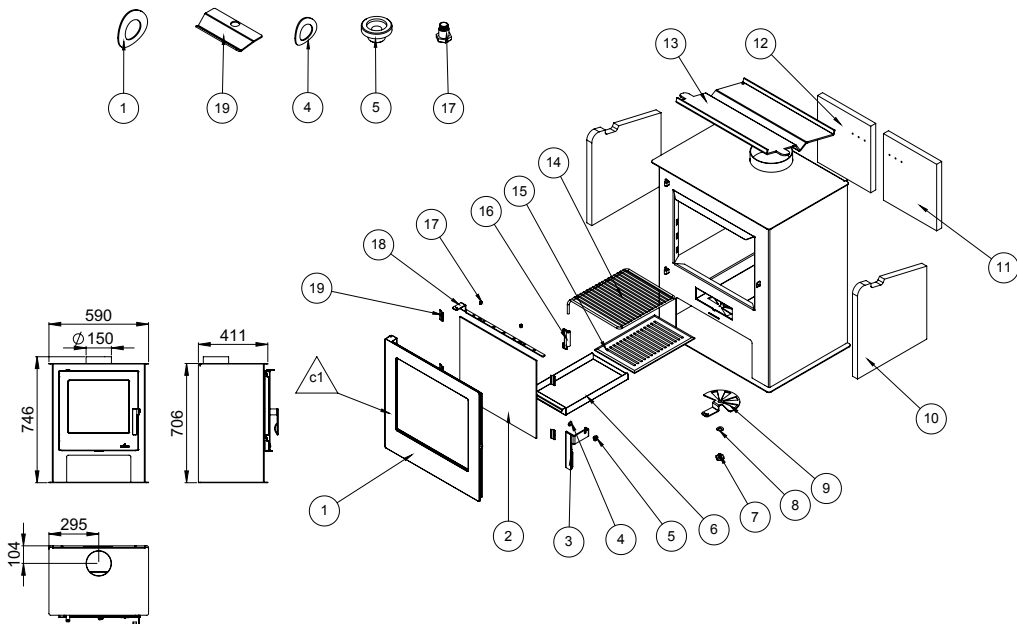


12.11 GIJÓN



| Nº | DESCRIPCIÓN | DESCRIPTION | DESCRIPTION | DESCRIZIÃO | DESCRIZIONE |
|----|--------------------------------|--------------------------------|---------------------------------|----------------------------------|----------------------------------|
| 1 | Puerta (solo puerta) | Door (only door) | Porte | Porta | Porta |
| 2 | Cristal vitroceramico | Glass | Vitre | Vidro | Vetro |
| 3 | Maneta | Handle | Manette | Alavanca | Maniglia |
| 4 | Arandela muelle ø10.5 | Spring's washer ø10.5 | Rondelle ressort ø10.5 | Arandela mola ø10.5 | Rondella molla ø10.5 |
| 5 | Casquillo para maneta | Handle cap | Douille manette | Anel Alavanca | Innesto maniglia |
| 6 | Cajón cenicero | Ash pan | Bac à cendres | Gaveta de cinzas | Cassetto porta-cenere |
| 7 | Sujecion primario m8 | Primary regulation fastener m8 | Fixation primaire m8 | Fixação primário m8 | Fissaggio primario m8 |
| 8 | Arandela muelle ø13 | Spring's washer ø13 | Rondelle ressort ø13 | Arandela mola ø13 | Rondella molla ø13 |
| 9 | Regulación aire primario | Primary air regulation | Réglage d'air primaire | Regulação ar primário | Regolazione d'aria primaria |
| 10 | Vermiculita lateral | Lateral vermiculite | Vermiculite latérale | Vermiculite laterale | Vermiculite laterale |
| 11 | Vermiculita trasera derecha | Right rear vermiculite | Vermiculite arrière droit | Vermiculite traseira direita | Vermiculite posteriore destra |
| 12 | Vermiculita lateral izquierda | Left lateral vermiculite | Vermiculite latérale gauche | Vermiculite lateral esquerda | Vermiculite laterale sinistra |
| 13 | Deflector | Baffle plate | Déflecteur | Deflector | Deflettore |
| 14 | Parrilla asados | Roasting grille | Grille de rôti | Grelha assados | Griglia da arrostitre |
| 15 | Parrilla fundición | Cast-iron grille | Grille en fonte | Grelha fundição | Griglia in ghisa |
| 16 | Soporte parrilla asados | Roasting grille support | Grille de rôti | Grelha assados | Griglia da arrostitre |
| 17 | Tornillo regulación secundaria | Secondary air regulation screw | Vis de réglage d'air secondaire | Tronillo regulação ar secundária | Vite regolazione aria secundaria |
| 18 | Regulación secundaria | Secondary air control | Réglage secondaire | Regulação secundária | Regolazione secundaria |
| 19 | Chapa sujeta cristal | Glass support sheet | Tôle fixateur vitre | Chapa agarrada vidro | Lastra supporto vetro |
| C1 | Puerta sin cristal | Door without glass | Porte sans vitre | Porta sem vidro | Porta senza vetro |