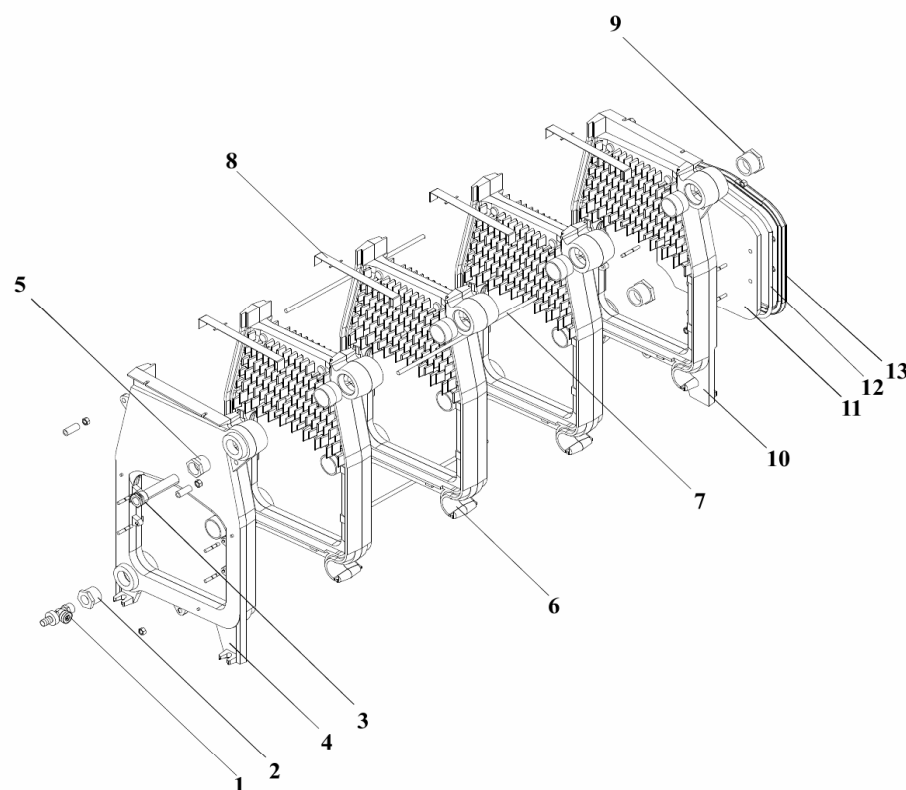
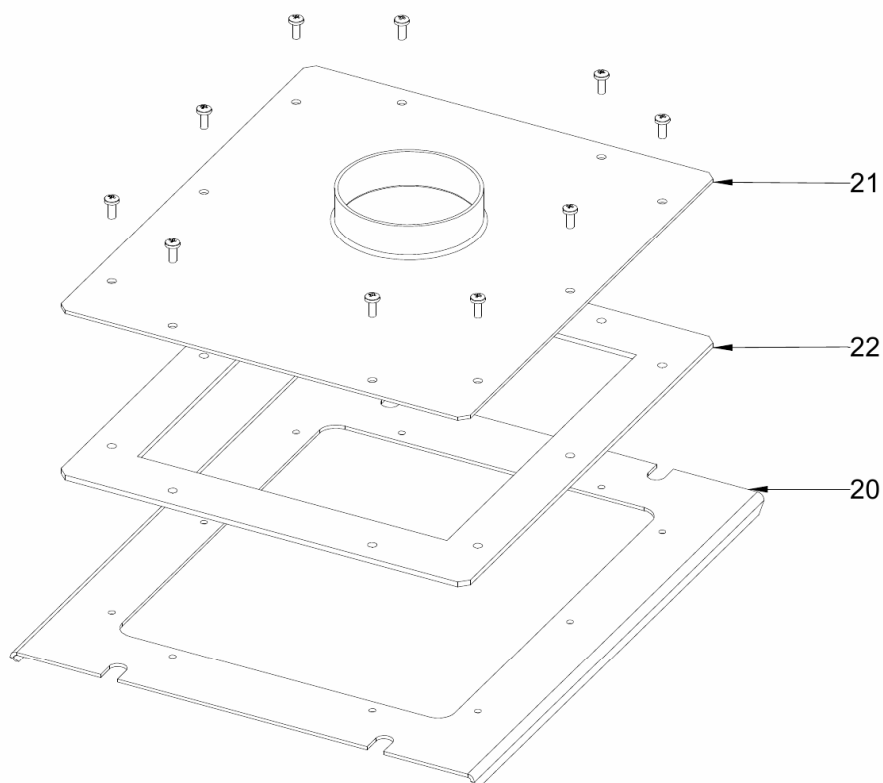


Détails du corps de chauffe



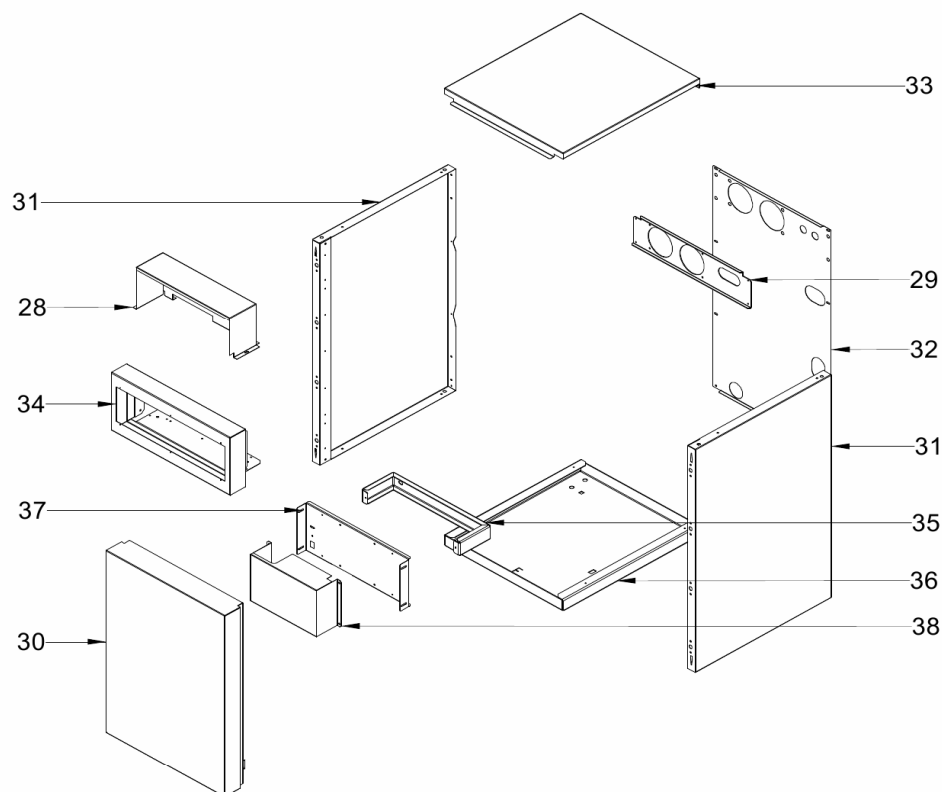
Repères	Désignation des pièces	Code
	Bloc fonte prémonté Excellia Gaz 23V	4-63-020-04004
	Bloc fonte prémonté Excellia Gaz 32V	4-63-020-04005
1	Robinet de vidange 1/2"	1-60-700-10004
2	Réduction 4/4" - 1/2"	1-60-645-08004
3	Isolation brûleur	1-30-310-60025
4	Plonge 3/4" - 100 + clips	1-70-640-34101
5	Elément avant	2-60-090-00000
6	Réduction 4/4" - 3/4"	1-60-645-08006
7	Elément intermédiaire	2-60-090-02000
8	Nipple	3-99-000-00000
9	Chicane inox	3-63-000-14000
10	Réduction 5/4" - 3/4"	1-60-645-10008
11	Elément arrière	2-60-090-01000
12	Isolation arrière	1-30-310-60024
13	Plaque fonte arrière	2-60-020-06000
14	Tapafil 30 mm (L: 20 m)	1-30-390-10030

Détails de la boîte à fumées



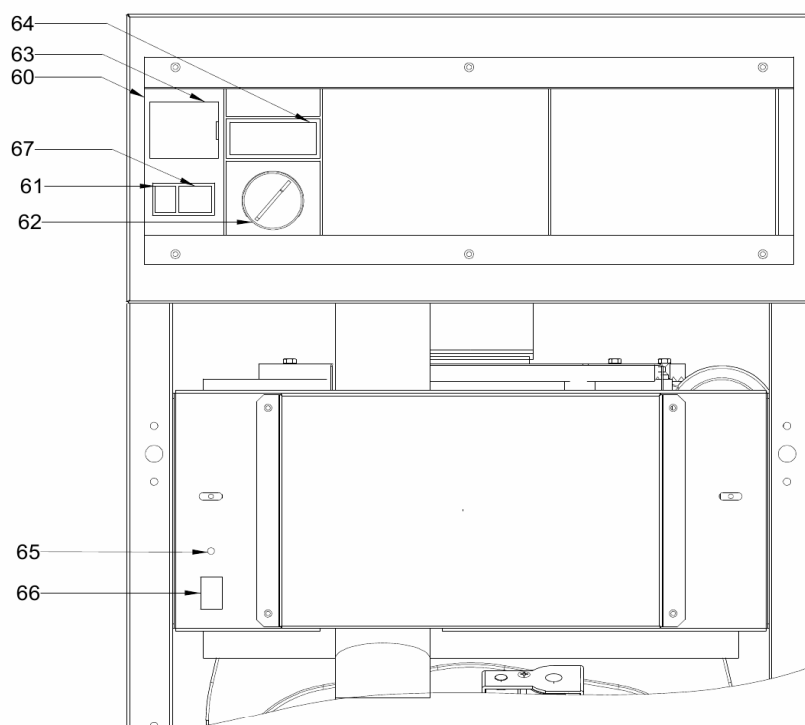
Repères	Désignation des pièces	Code
20	Cadre Excellia Gaz 23V	2-60-090-03104
20	Cadre Excellia Gaz 32V	2-60-090-03105
21	Plaque buselot Excellia Gaz 23V	3-63-020-43004
21	Plaque buselot Excellia Gaz 32V	3-63-020-43005
22	Joint plaque buselot Excellia Gaz 23V	1-30-090-10204
22	Joint plaque buselot Excellia Gaz 32V	1-30-090-10205

Habillage de la chaudière



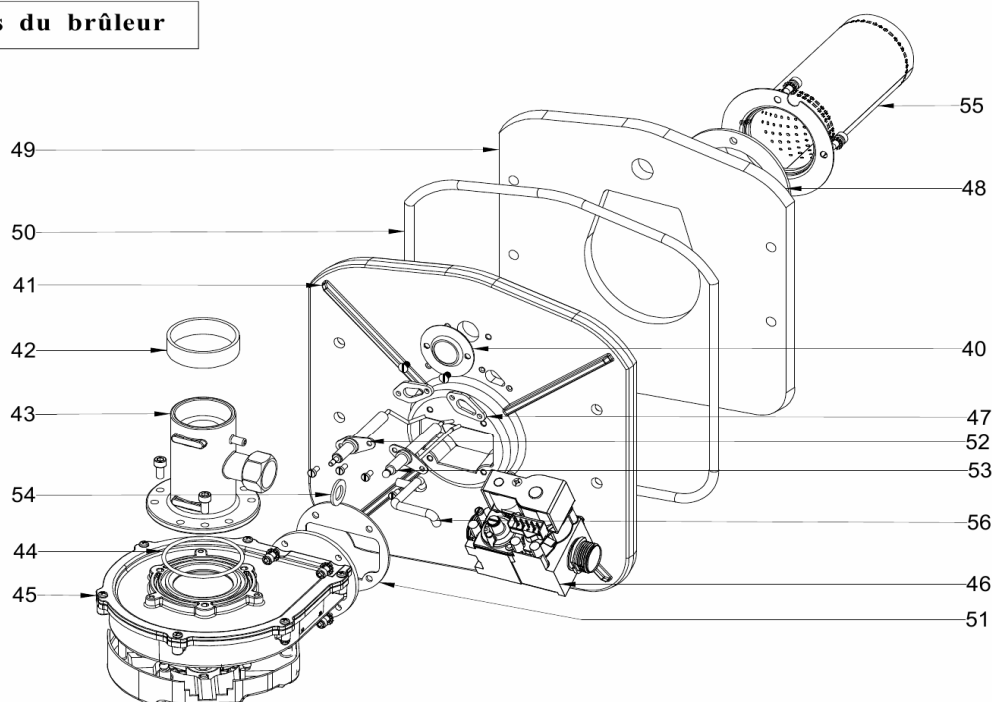
Repères	Désignation des pièces	Code
28	Tôle protection tableau de commande	3-63-020-18030
29	Renfort support adaptateur	3-63-020-30000
30	Tôle avant (façade)	3-63-201-03100
31	Pignon gauche et droit Excellia Gaz 23V	3-63-020-00004
31	Pignon gauche et droit Excellia Gaz 32V	3-63-020-00005
32	Tôle arrière	3-63-020-04000
33	Couvercle Excellia Gaz 23V	3-63-020-02004
33	Couvercle Excellia Gaz 32V	3-63-020-02005
34	Tôle tableau de commande	3-63-020-10000
35	Equerre fixation	3-63-020-20000
36	Socle Excellia Gaz 23V	3-63-020-16004
36	Socle Excellia Gaz 32V	3-63-020-16005
37	Tôle fixation	3-63-020-03000
38	Capot circuit imprimé	3-63-020-18200

Détails du tableau de commande



Repères	Désignation des pièces	Code
60	Tableau de bord complet (câblé)	5-63-201-11000
61	Interrupteur Marche / Arrêt	1-70-380-20222
62	Aquastat de réglage NT 174 HE/2	1-70-050-02120
63	Thermostat de surchauffe à réarm. manuel SP-051	1-70-050-01320
64	Thermomètre rectangulaire	1-70-880-10120
65	Lampe témoin reset rouge	1-70-850-00010
66	Bouton reset	1-70-380-00013
	Circuit imprimé BIC 336	1-10-095-90335
	Transfo EREA E18TF197	1-10-370-70001
	Câble brûleur BIC 336	4-63-020-54000
	Câble allumage	4-63-020-54101
	Câble + connecteur vanne gaz	1-10-229-00002
	Câble ionisation	1-10-229-02645
	Fiche 3 pôles câblée pour moteur 220 V	1-70320-10200
	Fiche 14 pôles pour reset	1-70-320-10201
	Fiche 2 pôles câblée report alarme	1-70-320-10202
	Fiche 6 pôles câblée pour moteur	1-70-320-10203

Détails du brûleur



Repères	Désignation des pièces	Code
	Brûleur gaz naturel Excellia Gaz 23V	5-63-020-36004
	Brûleur gaz naturel Excellia Gaz 32V	5-63-020-36005
40	Sight glass + joint + tôle	1-30-380-90220
41	Plaque brûleur	2-63-020-04000
42	Joint silicone cellulaire 15*4 Lg: 190 mm	1-30-092-01504
43	Mélangeur air / gaz Ø 17 mm Excellia Gaz 23V	1-10-130-10017
43	Mélangeur air / gaz Ø 21 mm Excellia Gaz 32V	1-10-130-10021
44	Joint O-ring 62*3	1-30-091-06203
45	Ventilateur 230 V + carte intégrée	1-10-190-50000
46	Vanne gaz ratio air / gaz 848 Sigma	1-10-260-60120
47	Joint électrode d'allumage et ionisation	1-30-090-40000
48	Joint rampe brûleur	1-30-090-10200
49	Isolation plaque brûleur	1-30-300-10000
50	Corde siliconée Ø 8 mm	1-30-240-60408
51	Joint isolation plaque ventilateur	1-30-300-10001
52	Electrode d'ionisation	1-10-260-50011
53	Electrode d'allumage	1-10-260-50010
54	Joint pour flexible 3/4"	1-30-100-00003
55	Rampe brûleur Excellia Gaz 23V Lg: 170 mm	1-10-200-21003
55	Rampe brûleur Excellia Gaz 32V Lg: 300 mm	1-10-200-21004
56	Tube signal air Ø 6	1-70-900-06015
	Circuit imprimé BIC 336	1-10-095-90335