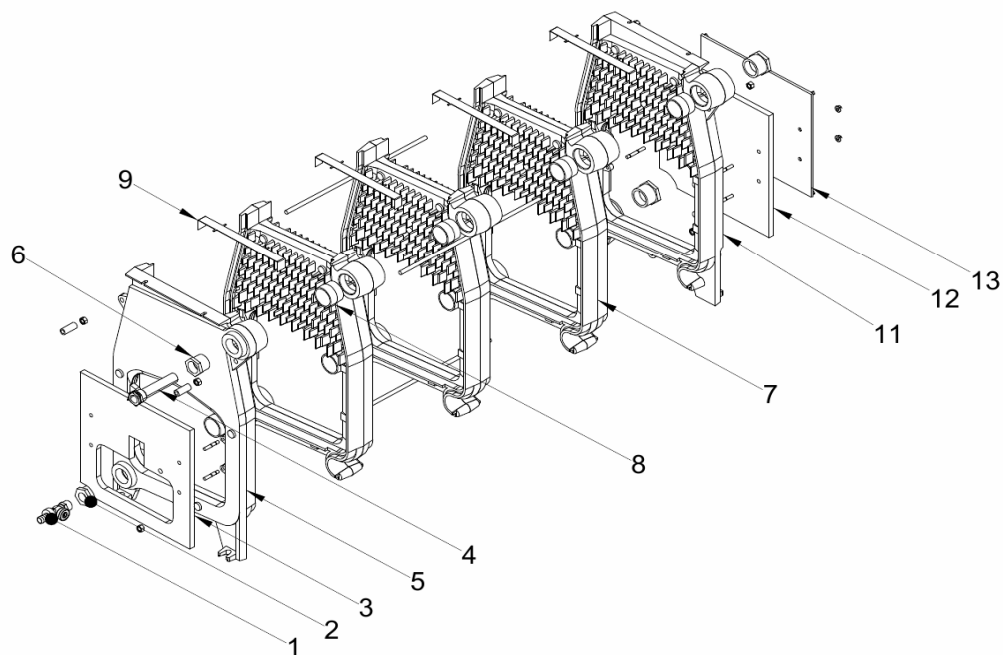
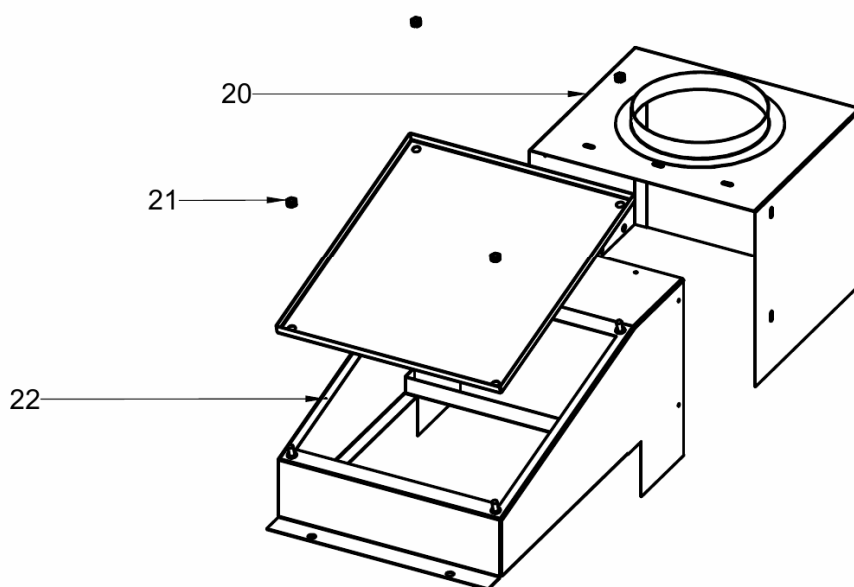


Détails du corps de chauffe



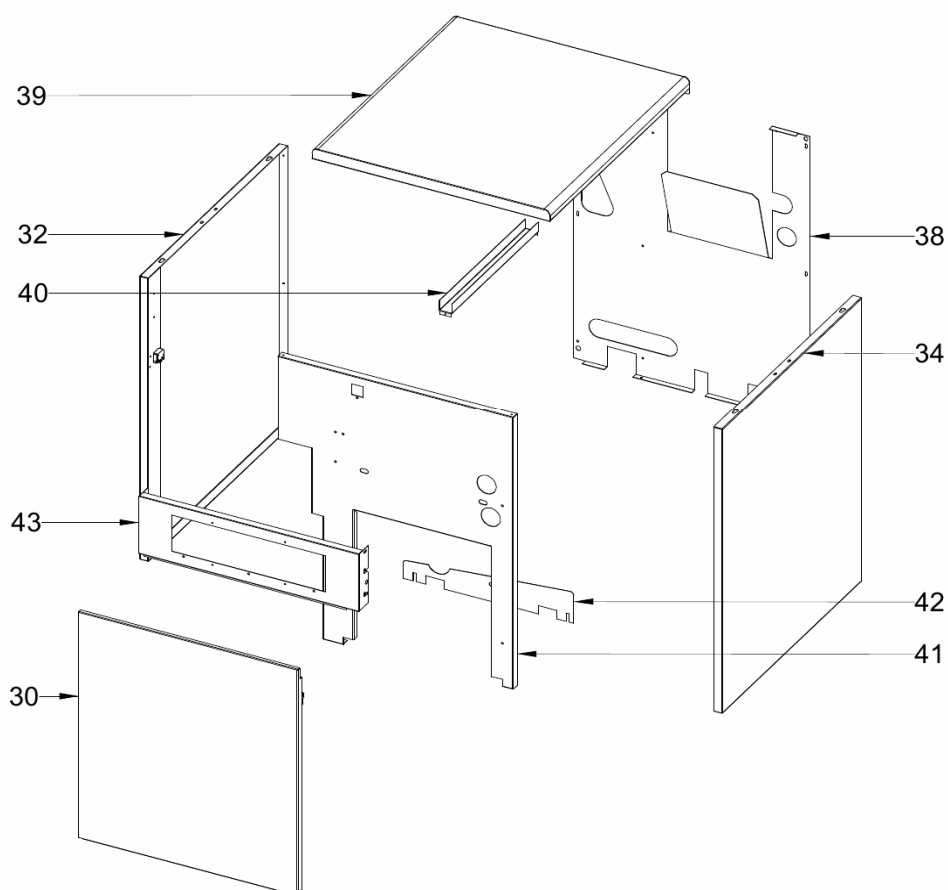
Repères	Désignation des pièces	Code
	Bloc fonte prémonté Excellia Gaz 20C	4-63-000-04094
	Bloc fonte prémonté Excellia Gaz 26C	4-63-000-04095
1	Robinet de vidange 1/2"	1-60-700-10004
2	Réduction 4/4" - 1/2"	1-60-645-08004
3	Isolation brûleur	1-30-310-60025
4	Plonge 3/4" - 100 + clips	1-70-640-34101
5	Elément avant	2-60-090-00000
6	Réduction 4/4" - 3/4"	1-60-645-08006
7	Elément intermédiaire	2-60-090-02000
8	Nipple	3-99-000-00000
9	Chicane inox	3-63-000-14000
10	Réduction 5/4" - 3/4"	1-60-645-10008
11	Elément arrière	2-60-090-01000
12	Isolation arrière	1-30-310-60024
13	Plaque fonte arrière	2-60-020-06000
14	Tapafil 30 mm (L: 20 m)	1-30-390-10030

Détails de la boîte à fumées



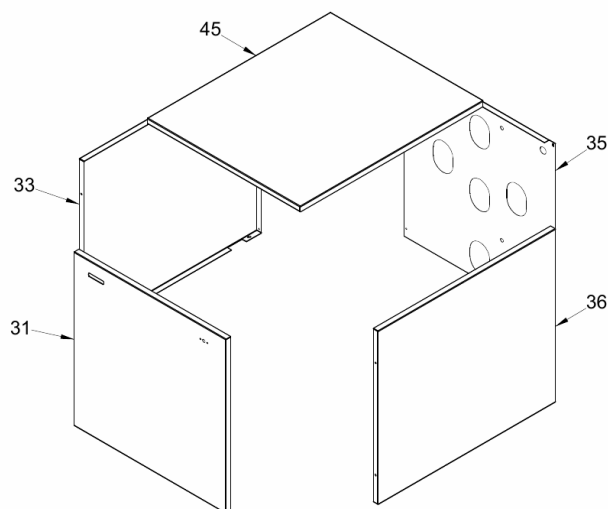
Repères	Désignation des pièces	Code
20	Boîte à fumée complète Excellia Gaz 20C	4-63-000-43004
20	Boîte à fumée complète Excellia Gaz 26C	4-63-000-43005
21	Ecrou Hex. Din 934 M 6	1-80-200-10006
22	Corde fibre verre adhésive Ø 6 (15 m)	1-30-240-60206

**Habillage de la chaudière**



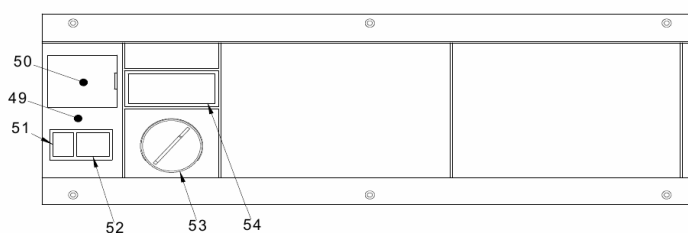
Repères	Désignation des pièces	Code
30	Tôle avant (façade) supérieure	3-63-201-03112
32	Pignon gauche	3-63-221-00005
34	Pignon droit	3-63-221-01005
38	Tôle arrière	3-63-221-05000
39	Couvercle	3-63-221-02005
40	Gouttière	3-63-000-12005
41	Tôle intermédiaire	3-63-221-03000
42	Tôle coupe air	3-63-000-14010
43	Tôle tableau de bord	3-63-201-10012

**Habillage du ballon BTC**



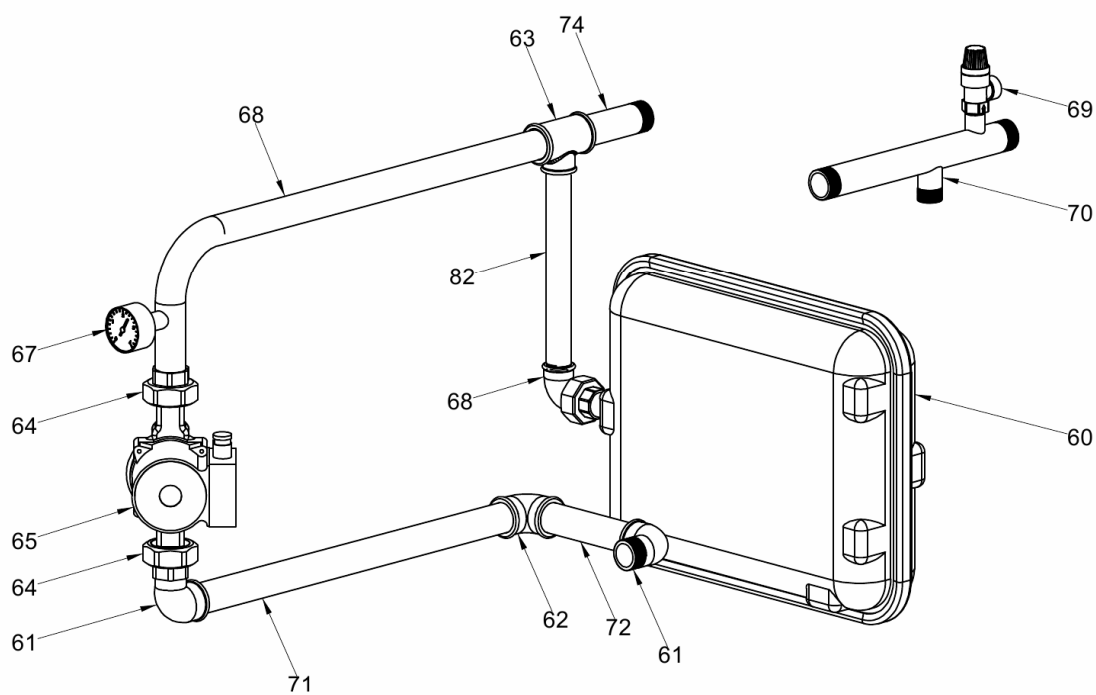
Repères	Désignation des pièces	Code
31	Tôle avant (façade) ballon	3-63-020-03115
33	Pignon gauche ballon	3-03-000-00090
35	Tôle arrière ballon	3-03-000-04090
36	Pignon droit ballon	3-03-000-01090
45	Couvercle ballon	3-04-201-02090

**Détails du tableau de bord**



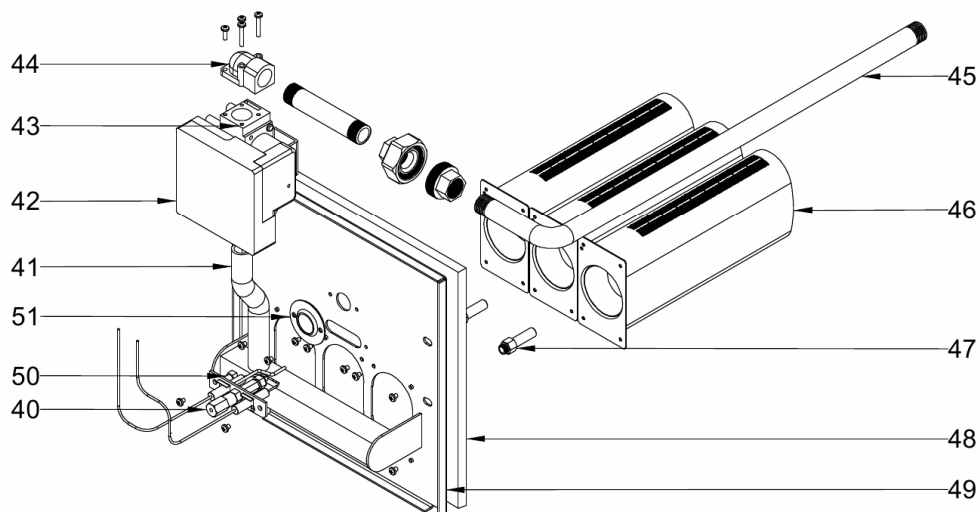
Repères	Désignation des pièces	Code
49	Tableau de bord complet (câblé)	5-63-201-11092
50	Thermostat de surchauffe à réarm. manuel SP-051	1-70-050-01320
51	Interrupteur Marche / Arrêt + témoin lumineux	1-70-380-22222
52	Interrupteur Eté / Hiver	1-70-380-32022
53	Thermostat chaudière NT 174 HE/2	1-70-050-02120
54	Thermomètre chaudière	1-70-880-10122

Détails de l'hydraulique



Repères	Désignation des pièces	Code
60	Vase d'expansion plat de 18 litres	1-60-830-10018
61	Coude M.F. 1"	1-60-220-20008
62	Coude F.F. 1"	1-60-220-00008
63	Té red 1" - 4/4" - 3/4" - 4/4"	1-60-760-80608
64	Raccord union circ. F.F. 1" - 6/4"	1-60-600-20008
65	Circulateur 1" RS 25-5.3/180	1-10-700-30120
66	Coude union 3/4"	1-60-220-30006
67	Manomètre 4 bar	1-60-440-55002
68	Tuyau retour (soudé)	4-63-221-69100
69	Soupape de sureté 1/2" 3 bar	1-60-730-04003
70	Tuyau départ (soudé)	4-04-020-69000
71	Tube fileté 4/4" * 505	3-99-008-00505
72	Tube fileté 4/4" * 160	3-99-008-00160
73	Tube fileté 3/4" * 250	3-99-006-00250
74	Tube fileté 4/4" * 110	3-99-008-00110

Détails du brûleur



Repères	Désignation des pièces	Code
	Brûleur gaz naturel Excellia Gaz 20C	5-63-360-36104
	Brûleur gaz naturel Excellia Gaz 26C	5-63-360-36105
40	Kit veilleuse + électrode d'allumage + sonde d'ionisation + câbles	1-10-310-40021
41	Bride droite 1/2"	1-60-150-00014
42	Coffret de commande Honeywell S4565 BF 1179B	1-10-350-40034
43	Groupe de vannes gaz Honeywell VK 4100T 1018	1-10-260-60236
44	Bride coudée 1/2"	1-60-150-10014
45	Tuyau gaz amont	3-99-004-10734
46	Rampe brûleur Excellia Gaz 20C	1-10-350-20034
46	Rampe brûleur Excellia Gaz 26C	1-10-350-20035
47	Injecteur brûleur (gaz naturel) Excellia Gaz 20C	1-10-290-62220
47	Injecteur brûleur (gaz naturel) Excellia Gaz 26C	1-10-290-62250
48	Isolation thermique brûleur	1-30-310-60025
49	Support rampe nourrice	1-10-360-90050
50	Prise de pression 1/8"	1-10-330-80118
51	Sight glass + joints + tôle de protection	1-30-380-90220