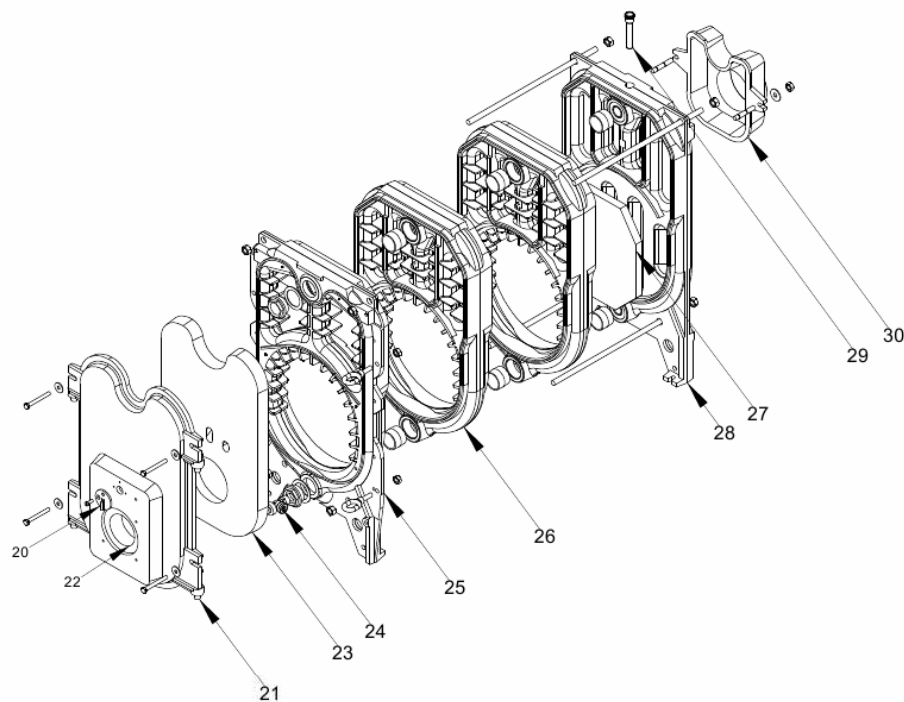
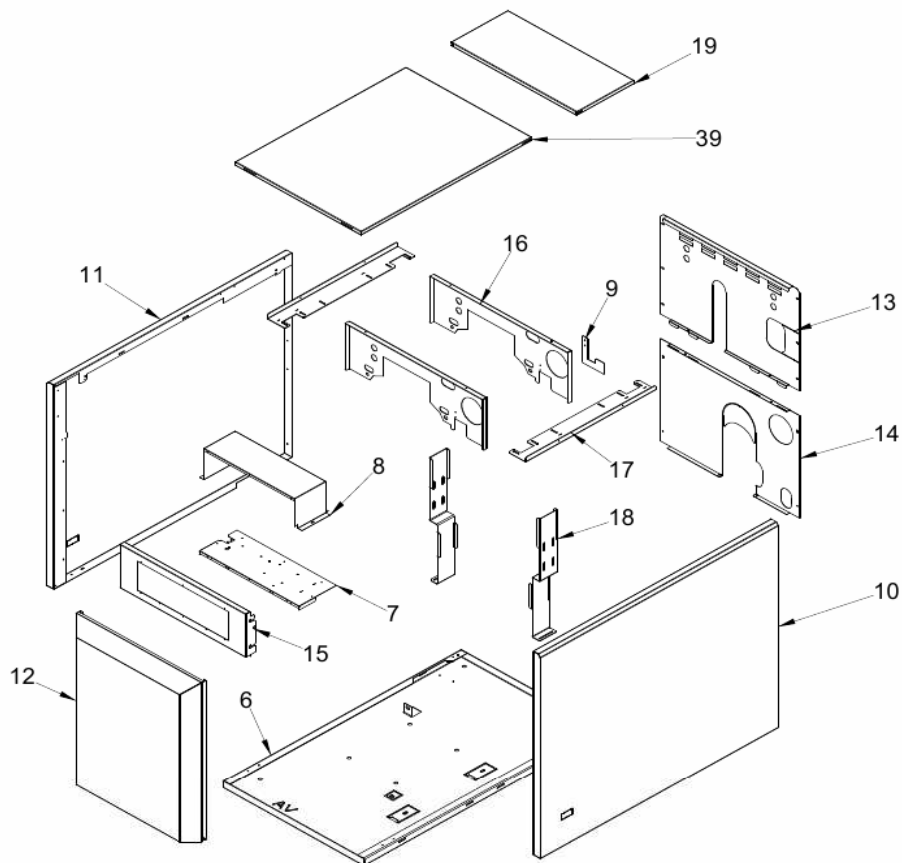


Détails du corps de chauffe



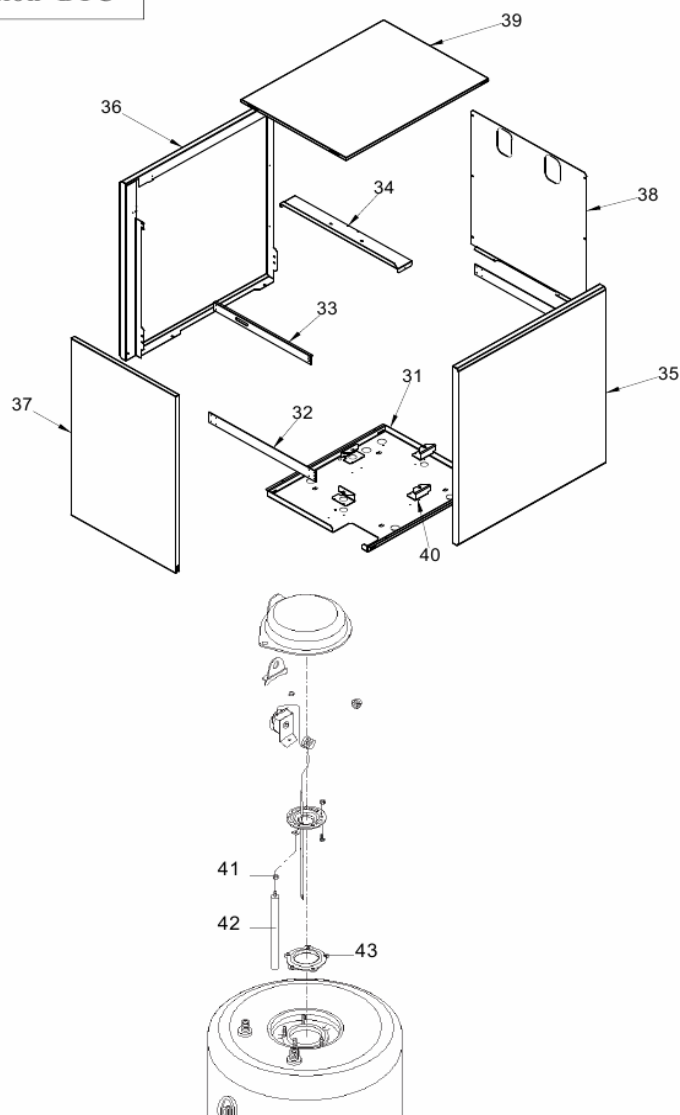
Repères	Désignation des pièces	Code
	Bloc fonte prémonté Excellia Condens 33C	4-04-201-04073
20	Écaille de verre + joints + tôle de protection	1-30-380-90220
21	Porte foyer nue en fonte	2-04-201-08100
22	Isolation carrée 190 x 260 x 38 mm	1-30-300-01241
23	Isolation plaque foyer 317 x 511 x 30 mm	1-30-300-01240
24	Robinet de vidange 1/2"	1-60-700-10004
25	Élément avant	2-04-020-00000
26	Élément intermédiaire	2-04-000-02000
27	Isolation de fond de foyer 220 x 290 x 20 mm	1-30-310-00003
28	Élément arrière	2-04-020-01000
29	Doigt de gant 3/4" - 100 + clips	1-70-640-34101
30	Boîte à fumées nue Ø 125/130 mm	2-04-020-03000
	Nipple bicône	3-99-000-00000

Habillage de la chaudière



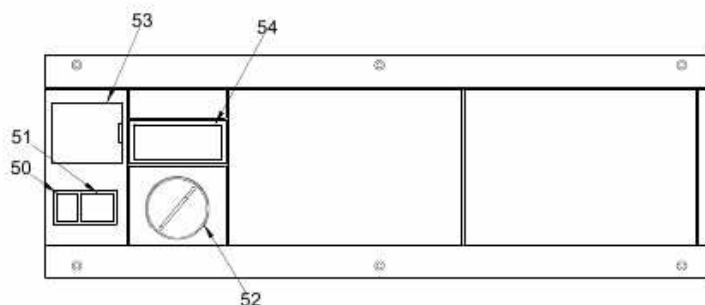
Repères	Désignation des pièces	Code
6	Socle chaudière	3-03-261-16073
7	Support bornier	3-03-000-11012
8	Tôle de protection support bornier	3-03-000-18312
9	Support tuyau	3-01-221-13112
10	Côté droit	3-04-201-01073
11	Côté gauche	3-04-201-00073
12	Tôle avant (façade)	3-04-201-03117
13	Tôle arrière supérieure	3-04-221-05073
14	Tôle arrière inférieure	3-04-221-04073
15	Tôle tableau de commande	3-04-201-10017
16	Fixation supérieure avant et arrière	3-03-261-08073
17	Fixation supérieure pignon	3-03-261-08070
18	Fixation condenseur	3-03-261-13173
19	Couvercle	3-04-221-02073

Habillage du ballon BTC



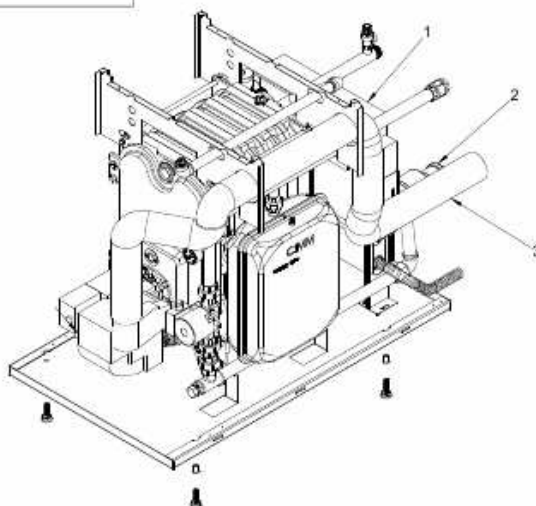
Repères	Désignation des pièces	Code
31	Socle ballon	3-03-261-16073
32	Barre de manutention	3-04-221-30070
33	Raidisseur jaquette	3-03-000-07212
34	Tôle maintien côté ballon	3-03-261-08170
35	Côté droit	3-04-201-01070
36	Côté gauche	3-04-201-00070
37	Tôle avant façade	3-04-221-03170
38	Tôle arrière	3-04-221-04070
39	Couvercle	3-04-221-02070
40	Equerre de fixation ballon inox	3-03-261-20000
41	Joint d'isolation anode M 8x2	1-10-100-50165
42	Anode de magnésium Ø 32x400 mm x M 8 mâle	1-10-010-40007
43	Joint d'embase (5 trous)	1-10-100-50072

Détails du tableau de bord



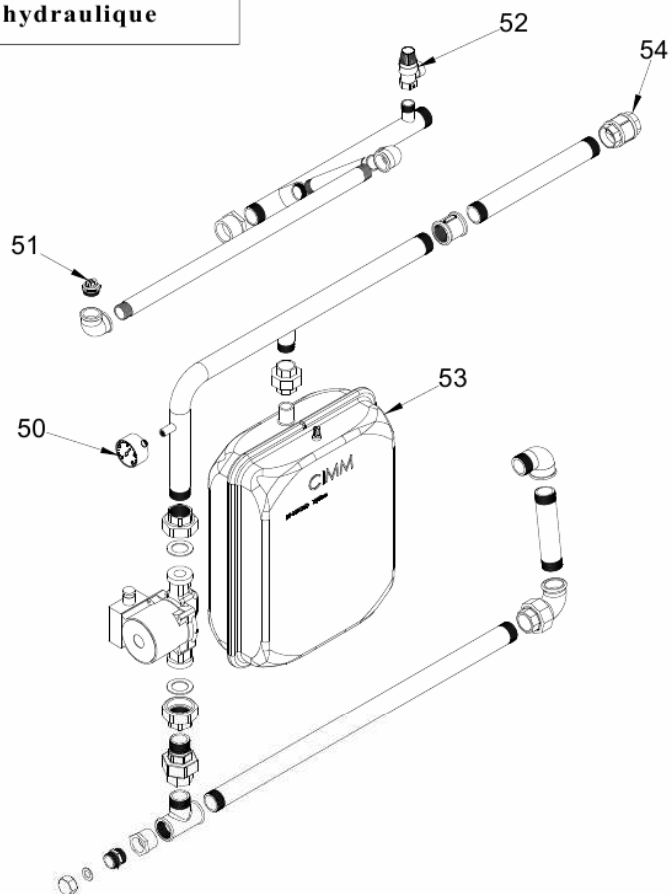
Repères	Désignation des pièces	Code
	Tableau de bord complet (câblé)	5-04-201-11017
50	Interrupteur Marche / Arrêt	1-70-380-22222
51	Interrupteur Eté / Hiver	1-70-380-32022
52	Thermostat de réglage chaudière NT 174 HE/2	1-70-050-02120
53	Thermostat de sécurité à réarmement manuel SP-051	1-70-050-01320
54	Thermomètre chaudière	1-70-880-10122

Détails du condenseur et brûleur



Repères	Désignation des pièces	Code
1	Condenseur AWR G 14-32	1-30-401-01432
2	Adaptateur fumées du condenseur Ø 100/80 mm	1-30-400-10080
3	Flexible d'amenée d'air Ø 80 mm	1-60-340-55182

Détails de l'hydraulique



Repères	Désignation des pièces	Code
50	Manomètre 1/4" - 4 bar	1-60-440-55002
51	Purgeur manuel extra plat 3/4" M	1-60-550-00016
52	Soupape de sûreté 1/2" 3 bar	1-60-730-04003
53	Vase d'expansion plat 18 litres	1-60-830-10018
54	Clapet anti-retour FF 1"	1-60-200-00008