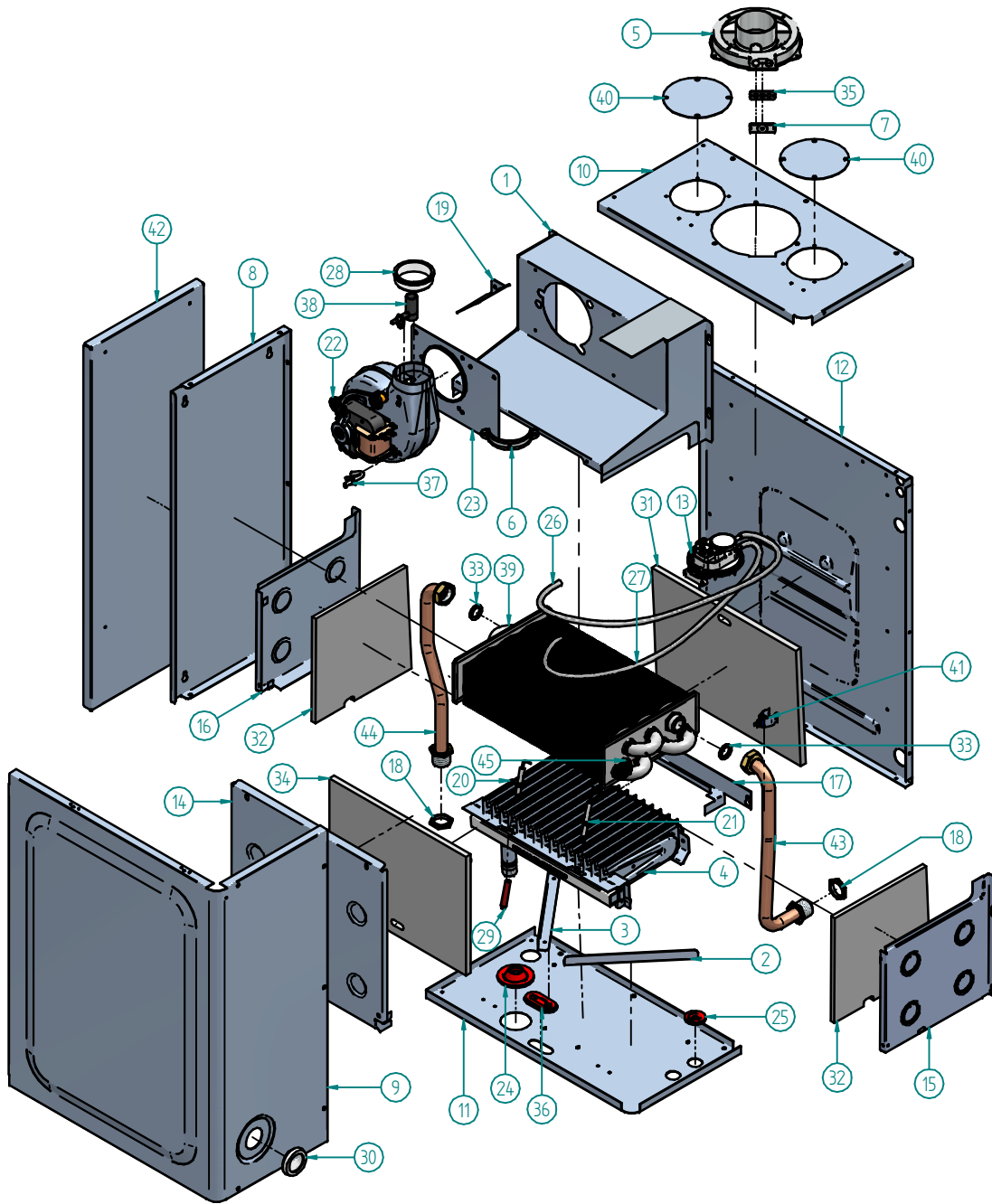


N.	Code	Description	Qtè
1	12-00881	BASE COMPLETE	1
2	15-00682	GABARIT DE RACCORDEMENTS	1
3	15-00683	PLAQUE DE FIXATION GABARIT	1
4	15-00736	PLAQUE DE SUPPORT CHAMBRE ETANCHE	1
5	15-00738	PLAQUETTAIRE DE FIXATION TUYAUX	1
6	15-00746	PLAQUE DE SUPPORT VASE D'EXPANSION	1
7	15-00827	DOS POSTERIEUR	1
8	15-00853	PLAQUE DE SUPPORT INFERIEUR VASE D'EXPANSION	1
9	15-00888	PLAQUE DE SUPPORT VANNE GAZ	1
10	35-00032	COTE DROITE DE LA JAQUETTE	1
11	35-00035	PORTE ANTERIEURE DE LA JAQUETTE	1
12	35-00060	PORTE ANTERIEURE DE LA JAQUETTE	1
13	35-00070	PANNEAU SUPERIEUR DE LA JAQUETTE	1
14	52102LA	COTE GAUCHE DE LA JAQUETTE	1


Disegnatore	Rev.	data revisione	Autore revisione	Descrizione revisione
crislian.pozzaglin				
Modificato				
crislian.pozzaglin				
Data di creazione	Scala	Materiale	Sp.	Peso (Kg)
06/05/2013	17.			3552.909
Note RSG 28 MET FR - TR R3 Descrizione completa DSV 27 MET FR - TR R3				
				Codice P042A112A101
				Revisione 00



N.	Code	Description	Qtè
1	12-01115	HOTTE FUMEEES	1
2	15-00843	DEFLECTEUR COTE GAUCHE ELEMENT INFERIEUR	1
3	15-00844	DEFLECTEUR COTE DROITE ELEMENT INFERIEUR	1
4	21040LA	BRULEUR 15 RAMPES 1.25 GAZ NAT.15NP	1
5	27066LA	INSPECTION FUMEEES	1
6	27067LA	COLLIER INSPECTION FUMEEES	1
7	27068LA	PLAQUE DE FERMETURE INSPECT.FUMEEES	1
8	28531LP	FOND CHAMBRE ETANCHE RMA/S	1
9	28656LP	COUVERTURE FRONTALE CHAMBRE ETANCHE RMA/S24/30-3S	1
10	28664LP	PARTIE SUPERIEURE CHAMBRE ETANCHE RMA/S24/30-3S	1
11	28665LP	PARTIE INFERIEURE CHAMBRE ETANCHE RMA/S24/30-3S	1
12	28666LP	PARTIE POSTERIEURE CHAMBRE DECOMBUSTION -RMA/S243S	1
13	30-00024	PRESSOSTAT AIR 3.28 - 2.98- 605.99860	1
14	30053LP	PARTIE FRONTALE CHAMBRE DE COMBUSTION	1
15	30081LP	PAROI LATERAL DROIT CHAMBRE DE COMBUSTION	1
16	30082LP	PAROI LATERAL GAUCHE CHAMBRE DE COMBUSTION	1
17	30083LP	PARTIE POSTERIEURE/INFERIEURE CHAMBRE DE COMBUSTION	1
18	34002LA	CONTRE ECROU 3/4" EN LAITON	2
19	34542LP	DEFLECTEUR GAUCHE HOTTE FUMEEESRSF 24	1
20	35007LA	ELECTRODE D'ALLUMAGE ELECTRONIQUE	1
21	35009LA	ELECTRODE DE IONISATION	1
22	37016LA	ELECTROVENTILATEUR ES 30-108G00-0416 SLIM/MAXY	1
23	40047LP	FLANGE D.85 MOTEUR	1
24	43009LA	FB10/1 JOINT SILICONE/ROUGE ROND	1
25	43010LA	FB11/1 JOINT SILICONE/ROUGE CONIQUE	1
26	43018LA	TUBE SILICONE D. 8x4	1
27	43018LA	TUBE SILICONE D. 8x4	1

N.	Code	Description	Qtè
28	43031LA	MANCHON D.54 ELECTROVENTILATEUR	1
29	43040LA	COUVERCLE ELECTRODE SIL./ROUGE	1
30	43137LA	JOINT SILICONE C/HUBLOT D.35	1
31	43147LA	FIBRE CERAMIQUE ANTERIEURE	1
32	43149LA	FIBRE CERAMIQUE PAROI DROITE/GAUCHE	2
33	43179LA	JOINT 23.5x17x3 3/4"	2
34	43187LA	FIBRE CERAMIQUE ANTERIEURE	1
35	43220LA	JOINT EPDM 80sh INSPECTION FUMEEES	1
36	43352LA	FB12/1 JOINT SILICONE/ROUGE OVAL A/2 TROUS OUVERTS	1
37	57501LP	PRISE DE PRESSION D.6 DU PRESSOSTAT AIR	1
38	57525LA	PRISE DE DEPRESSION VENTURI	1
39	58024LP	ECHANGEUR 24K - 3 ETOILES	1
40	62011LP	BOUCHON D.100 CHAMBRE ETANCHE	2
41	73516LA	SONDE CHAUFFAGE A CLIP POUR TUBE 17/18mm. BLUE	1
42	74060LP	DOS SUPPORT CHAMBRE ETANCHE	1
43	83112LP	TUBE D.18 ECHANGEUR-CHAMBRE ETANCHE	1
44	83113LP	TUBE D.18 ECHANGEUR-CHAMBRE ETANCHE RETOUR	1
45	86006LA	AQUASTAT DE SECURITE 95 C.EAU	1

Disegnatore	Rev.	data revisione	Autore revisione	Descriptione revisione
crislian.pozzaqlin				
Modificato				
crislian.pozzaqlin				
Data di creazione	Scala	Materiale	Sp.	Peso (Kg)
06/05/2013	17.			3552.909
Note				
RSG 28 MET FR - TR R3				
Descrizione completa				
DSV 27 MET				
FR - TR R3				

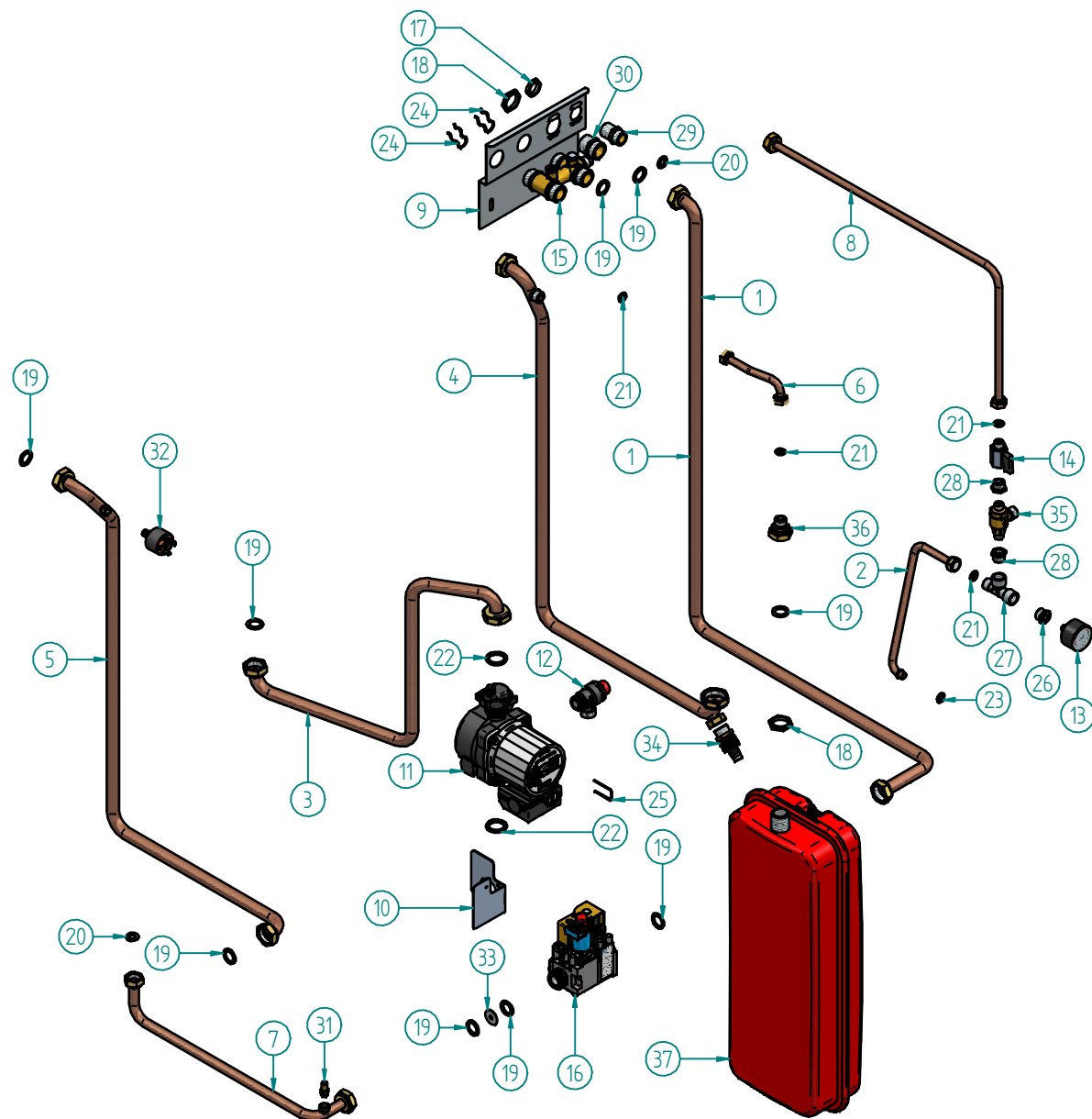


deville
thermique

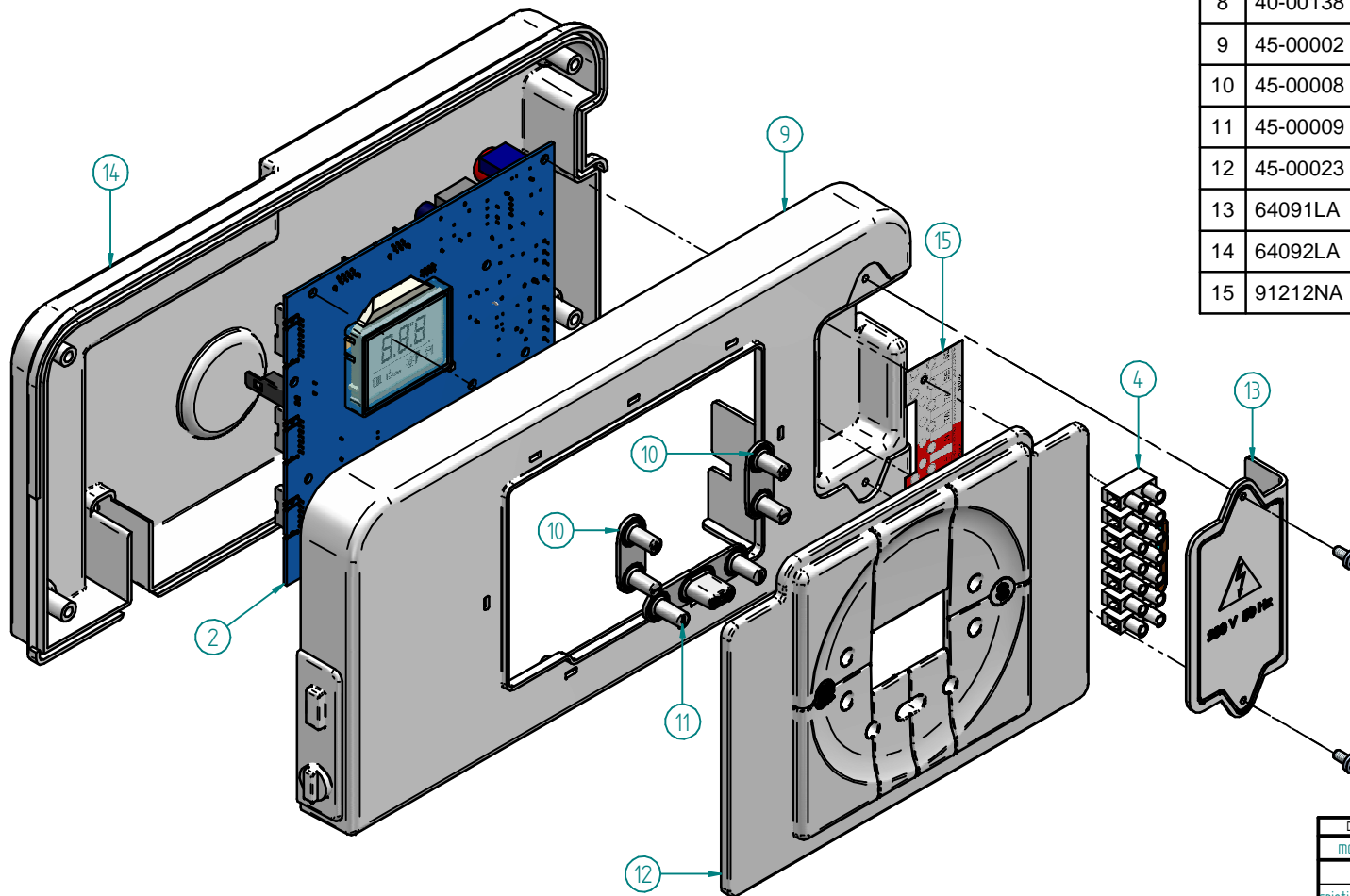
Code Revisione

P042A112A101 00

N.	Code	Description	Qtè
1	12-00957	TUBE D.18 ENTREE GAZ	1
2	12-00963	TUBE D.10 RACCORDEMENT A "T" - CIRCULATEUR	1
3	12-01107	TUBE D.18 CIRCULATEUR/CHAMBRE ETANCHE	1
4	12-01108	TUBE D.18 CIRCULATEUR/RACCORD. BY-PASS	1
5	12-01109	TUBE D.18 RACCORD.BY-PASS CHAMBRE ETANCHE	1
6	12-01111	TUBE D.10 VASE D'EXPANSION	1
7	12-01156	TUBE D.14 VANNE GAZ/BRULEUR	1
8	12-01157	TUBE D.10 REMPLISSAGE	1
9	15-00682	GABARIT DE RACCORDEMENTS	1
10	15-00888	PLAQUE DE SUPPORT VANNE GAZ	1
11	24046LA	CIRCULATEUR RSL 15/6-3-KU-CLF6 AVEC C1+C3 OUVERT	1
12	25-00131	SOUPAPE DE SECURITE 3 BAR 1/2"	1
13	25-00196	MANOMETRE - PBFR1204DE05	1
14	25-00262	ROBINET 3/8" MF A ANGLE	1
15	26030LA	COLLECTEUR BY-PASS	1
16	30-00035	VANNE GAZ SIT 845 113 230V	1
17	34001LA	CONTRE ECROU 1/2" E. 24x5 OT	1
18	34002LA	CONTRE ECROU 3/4" EN LAITON	2
19	43001LA	JOINT 3/4" D.23.5x17x2 - BOUCHON SANIT.	9
20	43002LA	JOINT 1/2" D.18.5x10.2x2	2
21	43003LA	JOINT 3/8" D. 15x8x2	4
22	43208LA	JOINT 23x30x3SP EPDM 80 sh. 1"	2
23	43258LA	OR 3037 EPDM	1
24	54016LA	RESSORT FIXATION GABARIT RACCORD.	2
25	54022LA	FOURCHETTE DE FIXATION EN ACIER	1
26	55-00197	REDUCTION 3/8"-1/8" RMF CL2531	1
27	55-00242	RACCORDEMENT T 3/8" FFM	1
28	55-00243	REDUCTION 3/8"-1/4" MF	2
29	56009LA	NIPPLES 1/2"-1/2"	1
30	56026LA	NIPPLES 3/4-3/4" E.27x31 DF.19	1
31	57506LA	PRISE DE PRESSION	1
32	59015LA	PRESSOSTAT EAU EN LAITON	1
33	62104LP	DIAPHRAGME D.24x6,10 V.GAZ3/4"	1
34	67003LA	ROBINET DE VIDANGE	1
35	67025LA	DISCONNECTEUR 1/4" 15.05.300	1
36	68121NA	REDUCTION 3/4"-3/8"	1
37	95006LA	VASE D'EXPANSION 10 L. CHAUFFE	1



Disegnatore	Rev.	data revisione	Autore revisione	Descrizione revisione
crislian.pazzaqlin				
Modificato				
crislian.pazzaqlin				
Data di creazione	Scala	Materiale	Sp.	Peso (Kg)
06/05/2013	17.			3552.909
Note				
RSG 28 MET FR - TR R3				
Descrizione completa				
DSV 27 MET				
FR - TR R3				
				Codice P04-2A112A101
				Revisione 00



N°	Code	Description	Qtè
1	31362LA	CABLE PRESSOSTAT EAU	1
2	40-00078	CARTE ELECTRONIQUE MONOT./BITE RM. R3	1
3	40-00102	CABLE VANNE GAZ SIT	1
4	40-00103	CABLE ALIMENTATION ELECTRIQUE	1
5	40-00107	CABLE CARTE DE MODULATION CHASSIS	1
6	40-00114	CABLE CONNECTEUR CIRCULATEUR	1
7	40-00118	CABLE SONDE CHAUFFAGE	1
8	40-00138	CABLE MODULATEUR - VANNE GAZ SIT	1
9	45-00002	TABEAU DE COMMANDE ANTERIEUR	1
10	45-00008	BOUCHON "+/-" EN CAOUTCHOUC R2/R3	2
11	45-00009	BOUCHON "S/ON/R" EN CAOUTCHOUC R2/R3	1
12	45-00023	DEVANT DU TABLEAU DE COMMANDE	1
13	64091LA	COUVERCLE BORNIER OBLO'	1
14	64092LA	DERRIERE DU TABLEAU DE COMMANDE OBLO-1380063	1
15	91212NA	STICKER POUR BORNIER	1

Designatore	Rev.	data revisione	Autore revisione	Descrizione revisione
marco.giorgi				
Modificato				
crislian.pozzaqlin				
Data di creazione	Scala	Materiale	Sp.	Peso (Kg)
28/03/2013	12			367.353
Note				
Descrizione completa TABLEAU DE COMMANDE DSV 27 - DSC 27				
				Revisione
Codice 41-00066				Revisione 00