

N.	Code	Description	Qtè
1	12-00881	BASE COMPLETE	1
2	12-01190	HOTTE EVACUATION FUMEEES	1
3	15-00746	PLAQUE DE SUPPORT VASE D'EXPANSION	1
4	15-00823	GABARIT DE RACCORDEMENTS	1
5	15-00827	DOS POSTERIEUR	1
6	15-00842	PLAQUETTAIRE DE FIXATION CIRCU LATEUR	1
7	15-00881	PLAQUE DE FIXATION TUYAUX	1
8	15-00882	PLAQUETTAIRE DE FIXATION TUYAUX	1
9	15-00884	PLAQUE POUR LE DOS DE LA CHAUDIERE	1
10	15-00888	PLAQUE DE SUPPORT VANNE GAZ	1
11	15-00899	CYL.ROOM-SEALED CHAMBER SUPPORT BRACKET	1
12	15-00918	DOS SUPPORT CHAMBRE DE COMBUSTION	1
13	30034LP	PAROI INF.CHAMBRE DE COMBUSTION	1
14	30047LP	PAROI COTE DROITE CHAMBRE DE COMBUSTION	1
15	30048LP	PAROI COTE GAUCHE CHAMBRE DE COMBUSTION	1
16	30052LP	PARTIE POSTERIEURE SUPERIEURECHAMBRE DE COMBUST.	1
17	30055LP	FRONTALE CHAMBRE DE COMBUSTIONRCM 20 2003	1
18	35-00032	COTE DROITE DE LA JAQUETTE	1
19	35-00060	PORTE ANTERIEURE DE LA JAQUETTE	1
20	35-00065	PORTE ANTERIEURE DE LA JAQUETT E c/GRILLE	1
21	35-00070	PANNEAU SUPERIEUR DE LA JAQUETTE	1
22	43147LA	FIBRE CERAMIQUE ANTERIEURE	1
23	43149LA	FIBRE CERAMIQUE PAROI DROITE/GAUCHE	2
24	43187LA	FIBRE CERAMIQUE ANTERIEURE	1
25	52102LA	COTE GAUCHE DE LA JAQUETTE	1
26	74064LP	ETRIER SUPPORT CHAMBRE DE COMBUSTION	1
27	86021LA	THERMOSTAT FUMEEE 75gr Cø	1

Disegnatore	Rev.	data revisione	Autore revisione	Descrizione revisione
crislian.pozzaglin				
Modificato				
crislian.pozzaglin				
Data di creazione	Scala	Materiale	Sp.	Peso (Kg)
06/05/2013	18			4015,407
Note				
RCG 28 MET FR -TR R3				
Descrizione completa				
DSC 27 MET				
FR - TR R3				

deville
thermique

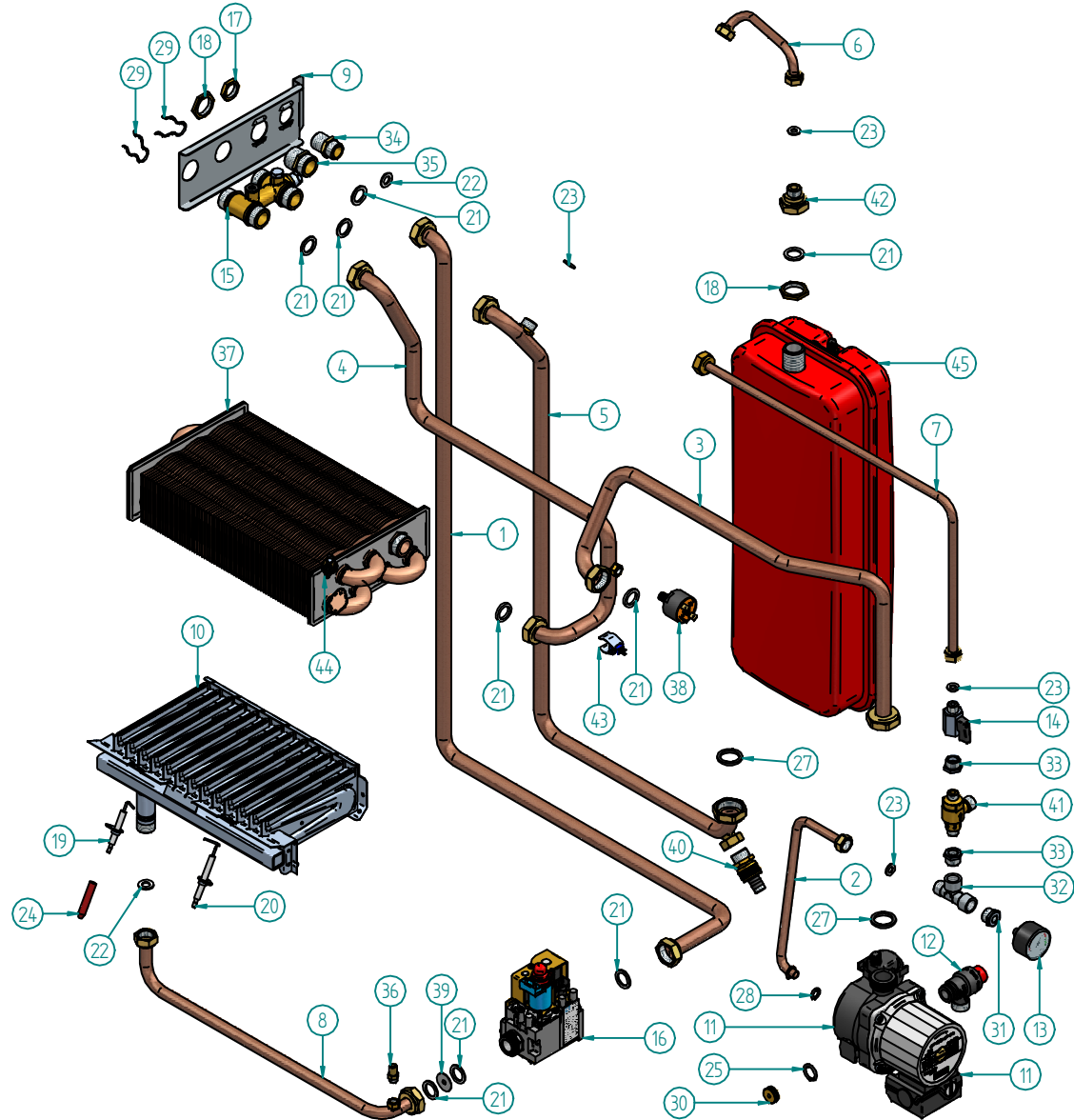
Code

Revisione

P042A111A101

00

N.	Code	Description	Qtè
1	12-00957	TUBE D.18 ENTREE GAZ	1
2	12-00963	TUBE D.10 RACCORDEMENT A "T" - CIRCULATEUR	1
3	12-01091	TUBE D.18 CIRCULATEUR-ECHANGEUR	1
4	12-01092	TUBE D.18 ECHANGEUR/RACCORDEMENT A "T"	1
5	12-01093	TUBE D.18 RETOUR CIRCULATEUR/RACCORD. A "T"	1
6	12-01151	TUBE D.10 VASE D'EXPANSION	1
7	12-01154	TUBE D.10 ENTREE EAU FROIDE	1
8	12-01155	TUBE D.14 VANNE GAZ/BRULEUR	1
9	15-00823	GABARIT DE RACCORDEMENTS	1
10	21001LA	BRULEUR A 13 RAMPES 1,25 GAZ NATUREL	1
11	24046LA	CIRCULATEUR RSL 15/6-3-KU-CLF6 AVEC C1+C3 OUVERT	1
12	25-00131	SOUPAPE DE SECURITE 3 BAR 1/2"	1
13	25-00196	MANOMETRE - PBFR1204DE05	1
14	25-00262	ROBINET 3/8" MF A ANGLE	1
15	26030LA	COLLECTEUR BY-PASS	1
16	30-00035	VANNE GAZ SIT 845 113 230V	1
17	34001LA	CONTRE ECROU 1/2" E. 24x5 OT	1
18	34002LA	CONTRE ECROU 3/4" EN LAITON	2
19	35007LA	ELECTRODE D'ALLUMAGE ELECTRONIQUE	1
20	35009LA	ELECTRODE DE IONISATION	1
21	43001LA	JOINT 3/4" D.23.5x17x2 - BOUCHON SANIT.	7
22	43002LA	JOINT 1/2" D.18.5x10.2x2	2
23	43003LA	JOINT 3/8" D. 15x8x2	4
24	43040LA	COUVERCLE ELECTRODE SIL./ROUGE	1
25	43150LA	JOINT M.PLEX EPDM	1
26	43179LA	JOINT 23.5x17x3 3/4"	2
27	43208LA	JOINT 23x30x3SP EPDM 80 sh. 1"	2
28	43258LA	OR 3037 EPDM	1
29	54016LA	RESSORT FIXATION GABARIT RACCORD.	2
30	55-00188	BOUCHON DE FIXATION CIRCULATEUR	1
31	55-00197	REDUCTION 3/8"-1/8" RMF CL2531	1
32	55-00242	RACCORDEMENT T 3/8" FFM	1
33	55-00243	REDUCTION 3/8"-1/4" MF	2
34	56009LA	NIPPLES 1/2"-1/2"	1
35	56026LA	NIPPLES 3/4-3/4" E.27x31 DF.19	1
36	57506LA	PRISE DE PRESSION	1
37	58014LP	ECHANGEUR 24K - 2 ETOILES	1
38	59015LA	PRESSOSTAT EAU EN LAITON	1
39	62100LP	DIAPHRAGME VANNE GAZ 3/4" Ø24x5.5	1
40	67003LA	ROBINET DE VIDANGE	1
41	67025LA	DISCONNECTEUR 1/4" 15.05.300	1
42	68121NA	REDUCTION 3/4"-3/8"	1



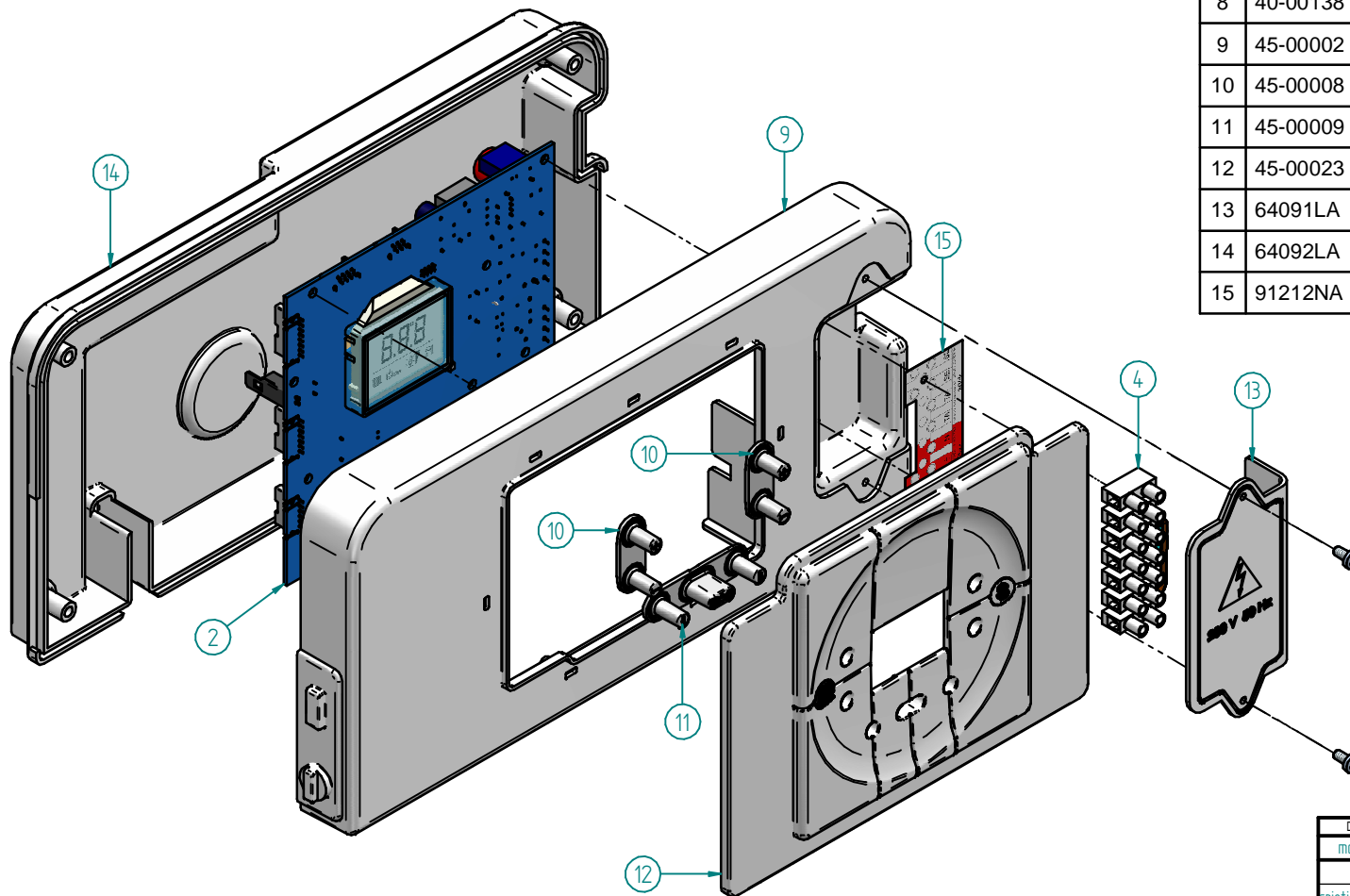
N.	Code	Description	Qtè
43	73516LA	SONDE CHAUFFAGE A CLIP POUR TUBE 17/18mm. BLUE	1
44	86006LA	AQUASTAT DE SECURITE 95 C.EAU	1
45	95006LA	VASE D'EXPANSION 10 L. CHAUFFE	1

Disegnatore	Rev.	data revisione	Autore revisione	Descriptione revisione
crislian.pazzaqlin				
Modificato				
crislian.pazzaqlin				
Data di creazione	Scala	Materiale	Sp.	Peso (Kg)
06/05/2013	16			3778.613
Note				
RCG 28 MET FR -TR R3				
Descrizione completa				
DSC 27 MET				
FR - TR R3				

deville
thermique

Code Revisione

P042A11A101 00



N°	Code	Description	Qtè
1	31362LA	CABLE PRESSOSTAT EAU	1
2	40-00078	CARTE ELECTRONIQUE MONOT./BITE RM. R3	1
3	40-00102	CABLE VANNE GAZ SIT	1
4	40-00103	CABLE ALIMENTATION ELECTRIQUE	1
5	40-00107	CABLE CARTE DE MODULATION CHASSIS	1
6	40-00114	CABLE CONNECTEUR CIRCULATEUR	1
7	40-00118	CABLE SONDE CHAUFFAGE	1
8	40-00138	CABLE MODULATEUR - VANNE GAZ SIT	1
9	45-00002	TABEAU DE COMMANDE ANTERIEUR	1
10	45-00008	BOUCHON "+/-" EN CAOUTCHOUC R2/R3	2
11	45-00009	BOUCHON "S/ON/R" EN CAOUTCHOUC R2/R3	1
12	45-00023	DEVANT DU TABLEAU DE COMMANDE	1
13	64091LA	COUVERCLE BORNIER OBLO'	1
14	64092LA	DERRIERE DU TABLEAU DE COMMANDE OBLO-1380063	1
15	91212NA	STICKER POUR BORNIER	1

Disegnatore	Rev.	data revisione	Autore revisione	Descrizione revisione
marco.giorgi				
Modificato				
eristian.pozzaqlin				
Data di creazione	Scala	Materiale	Sp.	Peso (Kg)
28/03/2013	12			367.353
Note				
Descrizione completa TABLEAU DE COMMANDE DSV 27 - DSC 27				
				Revisione
Codice 41-00066				Revisione 00