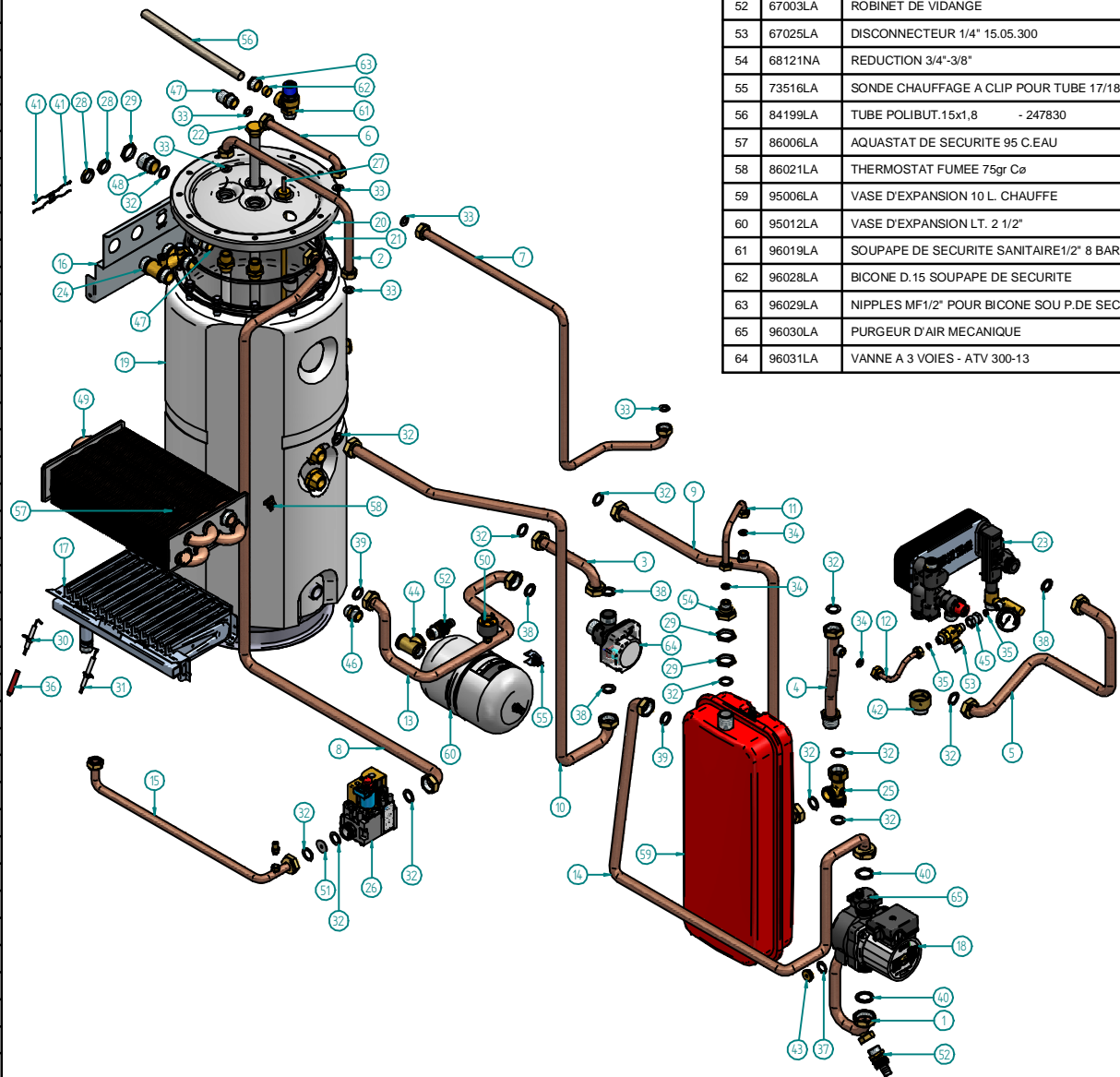


N.	Code	Description	Qtè
1	12-00873	BASE COMPLETE	1
2	12-01190	HOTTE EVACUATION FUMEEES	1
3	15-00666	PLAQUE DE FIXATION ANTERIEURE ACCUMULATEUR	1
4	15-00667	PLAQUE DE FIXATION POSTERIEURE ACCUMULATEUR	1
5	15-00686	PLAQUE DE SUPPORT CIRCULATEUR	1
6	15-00883	GABARIT DE RACCORDEMENTS	1
7	15-00888	PLAQUE DE SUPPORT VANNE GAZ	1
8	15-00915	PLAQUE DE SUPPORT VASE D'EXPANSION	1
9	15-00918	DOS SUPPORT CHAMBRE DE COMBUSTION	1
10	30034LP	PAROI INF.CHAMBRE DE COMBUSTION	1
11	30047LP	PAROI COTE DROITE CHAMBRE DE COMBUSTION	1
12	30048LP	PAROI COTE GAUCHE CHAMBRE DE COMBUSTION	1
13	30052LP	PARTIE POSTERIEURE SUPERIEURECHAMBRE DE COMBUST.	1
14	30055LP	FRONTALE CHAMBRE DE COMBUSTIONRCM 20 2003	1
15	35-00032	COTE DROITE DE LA JAQUETTE	1
16	35-00061	PORTE ANTERIEURE DE LA JAQUETTE	1
17	35-00066	PORTE ANTERIEURE DE LA JAQUETTE C/GRILLE	1
18	43147LA	FIBRE CERAMIQUE ANTERIEURE	1
19	43149LA	FIBRE CERAMIQUE PAROI DROITE/GAUCHE	2
20	43187LA	FIBRE CERAMIQUE ANTERIEURE	1
21	52102LA	COTE GAUCHE DE LA JAQUETTE	1
22	52105LA	PARTIE POSTERIEUR PANNEAU RBA24/35 SLIM0285	1
23	52107LA	PANNEAU SUPERIEUR DE LA JAQUETTE	1
24	74099LP	PLAQUE DE SUPPORT CHAMBRE DE COMBUSTION	1

Disegnatore	Rev.	data revisione	Autore revisione	Descrizione revisione
crislian.pozzaglin				
Modificato				
crislian.pozzaglin				
Data di creazione	Scala	Materiale	Sp.	Peso (Kg)
25/07/2013	18			15125,351
Note				
Descrizione completa DSC 27/40 MET FR-TR R3				
				Codice P042A4110351
				Revisione 00

N.	Code	Description	Qtè
1	12-00886	TUBE D.18 CIRCULATEUR/RACCORD. A "T"	1
2	12-00888	TUBE D.14 ENTREE SANITAIRE FROIDE	1
3	12-00894	TUBE D.18 VANNE 3 VOIES/ACCUMULATEUR	1
4	12-00895	TUBE D.18 RACCORDEMENT A "T"/64124	1
5	12-00896	TUBE D.18 JEU FLUX/ACCUMULATEUR	1
6	12-00899	TUBE D.18 ACCUMUL./GABARIT DE RACCORDEMENTS	1
7	12-00900	TUBE D.18 RACC. SANITAIRE/GABARIT	1
8	12-00967	TUBE D.18 ENTREE GAZ	1
9	12-00968	TUBE D.18 DEPART CHAUFFAGE	1
10	12-00969	TUBE D. 18 RETOUR CHAUFFAGE	1
11	12-01141	TUBE D. 10 VASE D'EXPANSION	1
12	12-01158	TUBE D.8 REMPLISSAGE/DISCONNECTEUR	1
13	12-01187	TUBE D.18 DEPART CHAUFFAGE	1
14	12-01188	TUBE D.18 RETOUR CHAUFFAGE	1
15	12-01189	TUBE D.18 BRULEUR/VANNE GAZ	1
16	15-00883	GABARIT DE RACCORDEMENTS	1
17	21001LA	BRULEUR A 13 RAMPES 1,25 GAZ NATUREL	1
18	24046LA	CIRCULATEUR RSL 15/6-3-KU-CLF6 AVEC C1+C3 OUVERT	1
19	25-00250	BALLON EN ACIER INOX D.280 45L. DE CAPACITE	1
20	25-00321	BRIDE ACCUMULATEUR LT.40 INOX	1
21	25-00322	JOINT POUR BRIDE ACCUMULATEUR IL.40 INOX	1
22	25-00347	ANODE AU MAGNESIUM POUR ACCUMULATEUR 40 LT.	1
23	26-00199	GROUPE HYDRAULIQUE MULTIPLEX	1
24	26030LA	COLLECTEUR BY-PASS	1
25	26068LA	CONN."T" 3/4 ACCUMUL./V. EXPANSION	1
26	30-00035	VANNE GAZ SIT 845 113 230V	1
27	31364LA	CABLE SONDE SANITAIRE/CHAUFFAGE	1
28	34001LA	CONTRE ECROU 1/2" E. 24x5 OT	2
29	34002LA	CONTRE ECROU 3/4" EN LAITON	3
30	35007LA	ELECTRODE D'ALLUMAGE ELECTRONIQUE	1
31	35009LA	ELECTRODE DE IONISATION	1
32	43001LA	JOINT 3/4" Ø 23.5x17x2 - BOUCHON SANIT.	13
33	43002LA	JOINT 1/2" Ø 18.5x10.2x2	6
34	43003LA	JOINT 3/8" Ø 15x8x2	3
35	43007LA	JOINT 1/8" D.11	2
36	43040LA	COUVERCLE ELECTRODE SIL./ROUGE	1
37	43150LA	JOINT M.PLEX EPDM	1
38	43159LA	JOINT 80 EPDM SH M.PLEX 16x24x2,5 3/4	4
39	43179LA	JOINT 23.5x17x3 3/4"	2
40	43208LA	JOINT 23x30x3SP EPDM 80 sh. 1"	2
41	54016LA	RESSORT FIXATION GABARIT RACCORD.	2
42	55-00187	RACCORDEMENT 3/4" CIRCULATEUR	1
43	55-00188	BOUCHON DE FIXATION CIRCULATEUR	1
44	55-00201	RACCORDEMENT A "T" FFF 1/2"	1
45	55-00251	MANCHON 1/4" F L=22 MM.	1
46	56001LA	NIPPLES 1/2" E. 24X26.7	1
47	56009LA	NIPPLES 1/2"-1/2"	2
48	56026LA	NIPPLES 3/4-3/4" E.27x31 DF.19	1
49	58014LP	ECHANGEUR 24K - 2 ETOILES	1
50	59015LA	PRESSOSTAT EAU EN LAITON	1

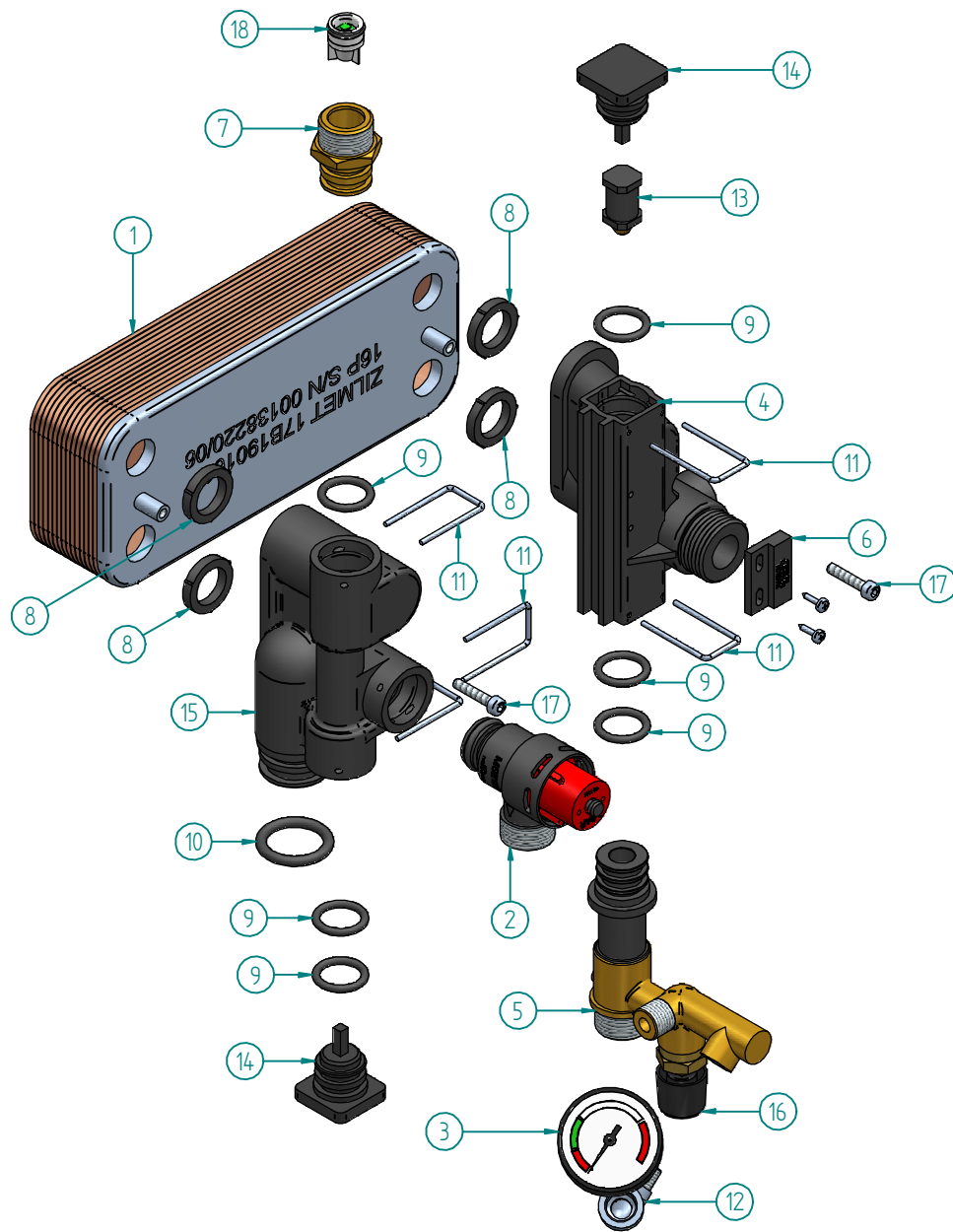


N.	Code	Description	Qtè
51	62100LP	DIAPHRAGME VANNE GAZ 3/4" Ø24x5.5	1
52	67003LA	ROBINET DE VIDANGE	2
53	67025LA	DISCONNECTEUR 1/4" 15.05.300	1
54	68121NA	REDUCTION 3/4"-3/8"	1
55	73516LA	SONDE CHAUFFAGE A CLIP POUR TUBE 17/18mm. BLUE	1
56	84199LA	TUBE POLIBUT.15x1,8 - 247830	1
57	86006LA	AQUASTAT DE SECURITE 95 C.EAU	1
58	86021LA	THERMOSTAT FUMEE 75gr Cø	1
59	95006LA	VASE D'EXPANSION 10 L. CHAUFFE	1
60	95012LA	VASE D'EXPANSION LT. 2 1/2"	1
61	96019LA	SOUPAPE DE SECURITE SANITAIRE1/2" 8 BAR	1
62	96028LA	BICONE D.15 SOUPAPE DE SECURITE	1
63	96029LA	NIPPLES MF1/2" POUR BICONE SOU P.DE SECURITE	1
65	96030LA	PURGEUR D'AIR MECANIQUE	1
64	96031LA	VANNE A 3 VOIES - ATV 300-13	1


Disegnatore	Rev.	data revisione	Autore revisione	Descrizione revisione
crislian.pazzaqlin				
Modificato				
crislian.pazzaqlin				
Data di creazione	Scala	Materiale	Sp.	Peso (Kg)
25/07/2013	18.5			15116.963
Note				
Descrizione completa DSC 27/40 MET FR-TR R3				

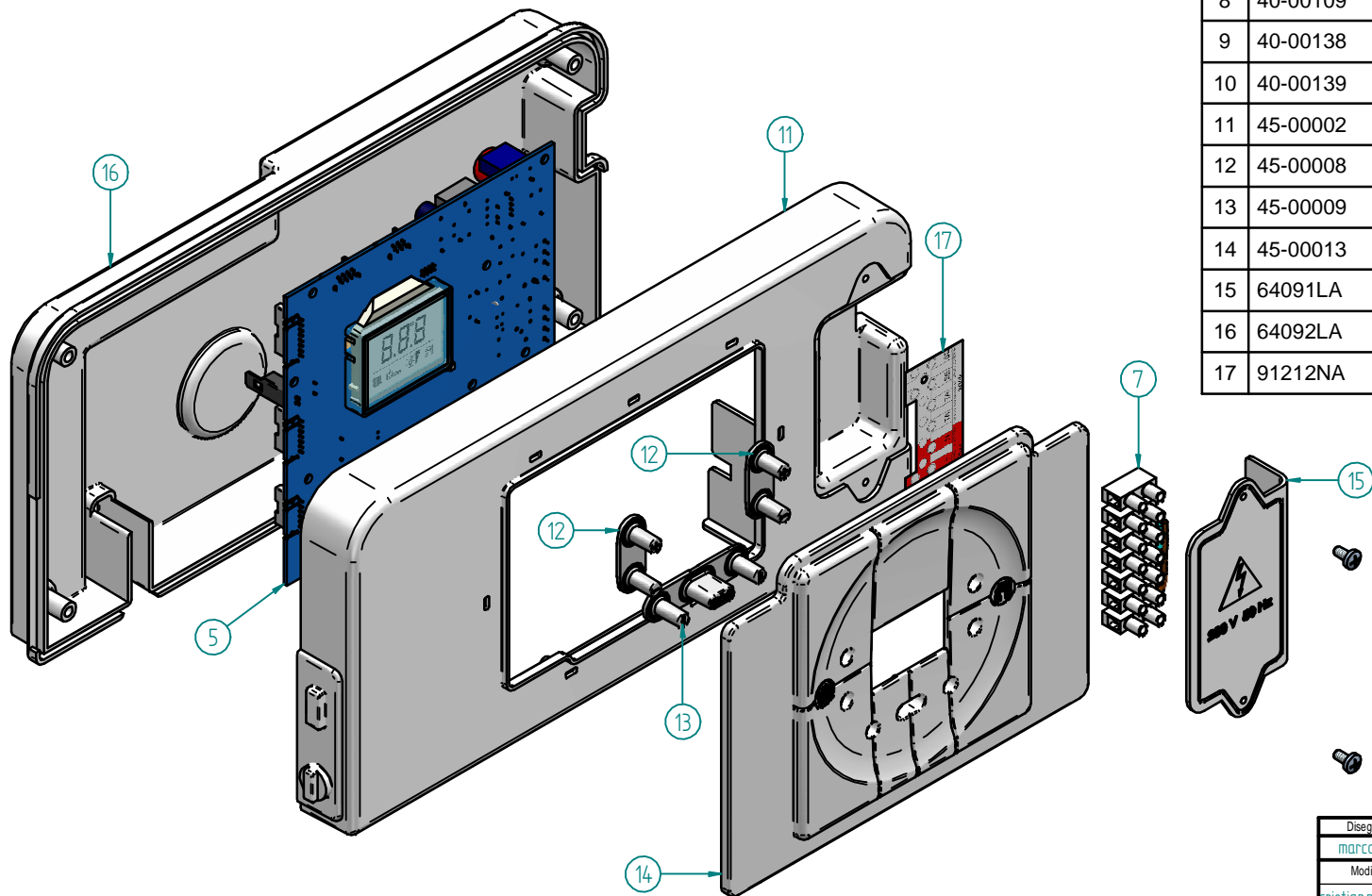
deville
thermique

Code Revisione
P04-2A4110351-00



N.	Code	Description	Qtè
1	20040LA	ECHANGEUR 16 PLAQUES MULTIPLEX	1
2	25-00131	SOUPAPE DE SECURITE 3 BAR 1/2"	1
3	25-00196	MANOMETRE - PBFR1204DE05	1
4	25-00251	JEU FLUX "A" M.PLEX	1
5	25-00252	RACCORDEMENT DEPART SANITAIRE FROID	1
6	31244LA	CABLE MICRO-FLUSSOSTAT AVEC TERMINAL 3111-03	1
7	33027LA	RACCORDEMENT SANITAIRE M.PLEX	1
8	43139LA	OR JOINT ECHANGEUR PLAQUES - MULTIPLEX	4
9	43150LA	JOINT M.PLEX EPDM	6
10	43276LA	JOINT OR EPDM 17,00X4 - OR17,00X4	1
11	54022LA	FOURCHETTE DE FIXATION EN ACIER	4
12	56035LA	RACCORDEMENT LAITON MF 1/8"	1
13	61004LP	PISTON FLUSSOSTAT COMPLET	1
14	64066LA	BOUCHON GROUPE FLUX.M.PLEX NYLZYTEL 70G30 HSLRNC10	2
15	64124LA	CORPS ASSEMBLAGE CIRCULATEURM.PLEX 2006	1
16	67007LA	GROUPE ROBINET CHARGEMENT	1
17	89134NA	VIS 8.8 TCEI 5931-912 5X20	2
18	96018LA	VANNE DETENTION	1

Disegnatore	Rev.	data revisione	Autore revisione	Descrizione revisione
crislian.pazzaqlin				
Modificato				
crislian.pazzaqlin				
Data di creazione	Scala	Materiale	Sp.	Peso (Kg)
18/09/2013	12			23.113
Note				
Descrizione completa				
GROUPE HYDRAULIQUE MULTIPLEX				
DSV 27-32/40 - DSC 27-32/40				
				Revisone
Codice				Revisone
26-00199				00



N°	Code	Description	Qtè
1	31244LA	CABLE MICRO-FLUSSOSTAT AVEC TERMINAL 3111-03	1
2	31265LA	CABLE AQUASTAT DE SECURITE	1
3	31362LA	CABLE PRESSOSTAT EAU	1
4	31364LA	CABLE SONDE SANITAIRE/CHAUFFAGE RBA 45/100 - DT	1
5	40-00078	CARTE ELECTRONIQUE MONOT./BITE RM. R3	1
6	40-00102	CABLE VANNE GAZ SIT	1
7	40-00103	CABLE ALIMENTATION ELECTRIQUE	1
8	40-00109	CABLE CIRCULATEUR/VANNE 3 VOIES	1
9	40-00138	CABLE MODULATEUR - VANNE GAZ SIT	1
10	40-00139	CABLE TERRE-CHASSIS	1
11	45-00002	TABEAU DE COMMANDE ANTERIEUR	1
12	45-00008	BOUCHON "+/-" EN CAOUTCHOUC R2/R3	2
13	45-00009	BOUCHON "S/ON/R" EN CAOUTCHOUC R2/R3	1
14	45-00013	DEVANT DU TABLEAU DE COMMANDE	1
15	64091LA	COUVERCLE BORNIER OBLO'	1
16	64092LA	DERRIERE DU TABLEAU DE COMMANDE OBLO-1380063	1
17	91212NA	STICKER POUR BORNIER	1

Designatore	Rev.	data revisione	Autore revisione	Descrizione revisione
marco.giorgi				
Modificato				
crislian.pozzaqlin				
Data di creazione	Scala	Materiale	Sp.	Peso (Kg)
12/04/2013	12			367.36
Note				
Descrizione completa TABLEAU DE COMMANDE DSV 27/40 - DSV 32/40				
				Codice 41-00072
				Revisione 00