


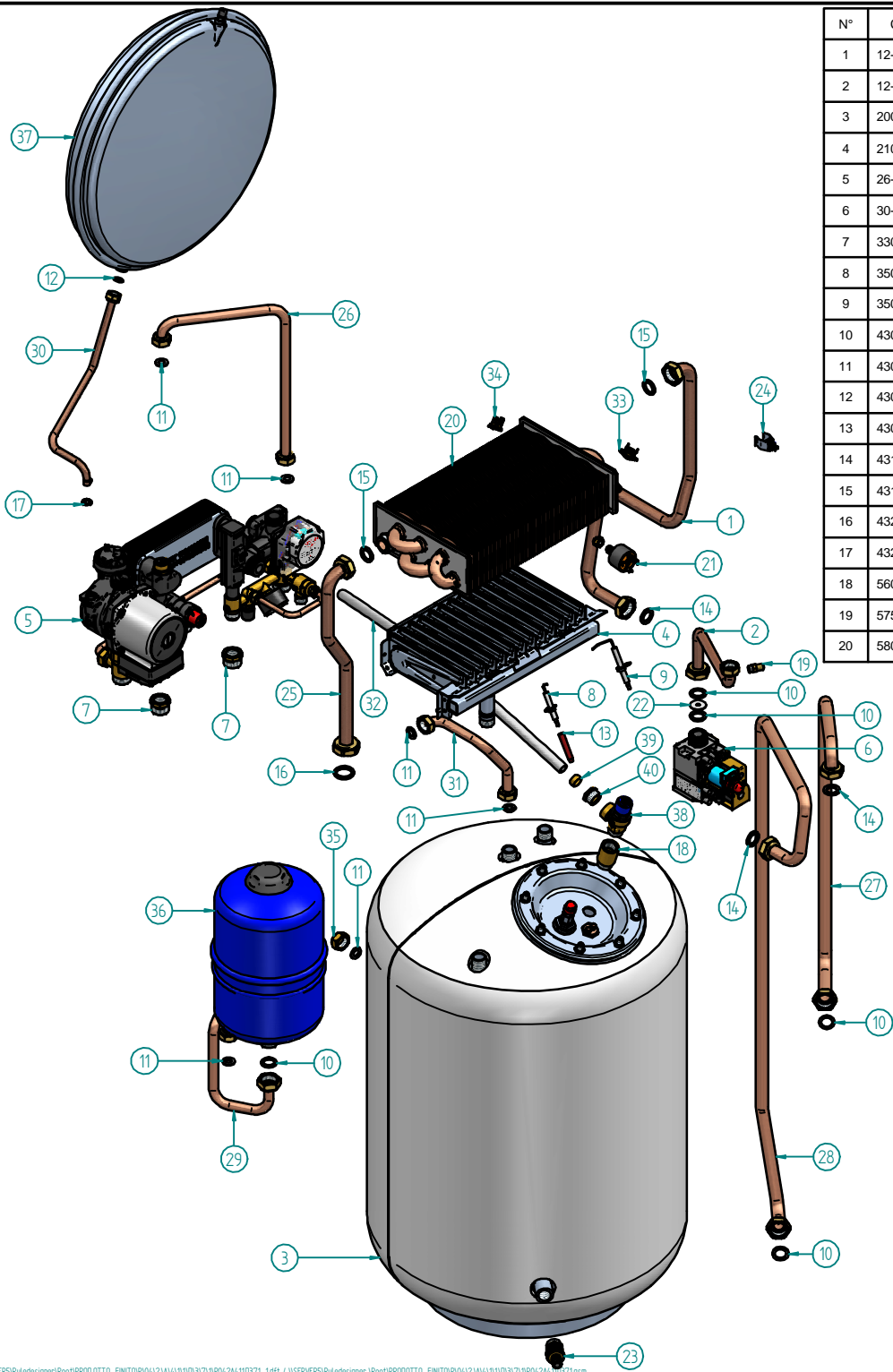
N°	Code	Description	Qté
1	12-00583	HOTTE FUMÉES	1
2	30034LP	FOND INF. CHAMBRE DE COMBUSTION	1
3	30047LP	PAROI LATERAL DX CHAMBRE DE COMBUSTION RSF 24/30	1
4	30048LP	PAROI LATERAL SX CHAMBRE DE COMBUSTION RSF 24/30	1
5	30052LP	PARTIE POSTERIEURE SUPERIEURECHAMBRE DE COMBUST.	1
6	30055LP	FRONTALE CHAMBRE DE COMBUSTIONRCM 20 2003	1
7	35-00062	PANNEAU FRONTAL	1
8	43147LA	PLAQUE DE FIBRE CERMIQUE FRONTALE RSF30	1
9	43149LA	PLAQUE DE FIBRE CERAMIQUE LAT.DX-SX	2
10	43187LA	PLAQUE DE FIBRE CERAMIQUE FRONTALE RSF24	1
11	52058LA	CORNIER BLANC HABILLAGE	2
12	52131LA	PANNEAU DROIT	1
13	52132LA	PANNEAU GAUCHE	1
14	52134LA	PANNEAU INFERIEUR AVANTRBA/RKA 100 - RA0303	1
15	52135LA	PANNEAU SUPERIEUR RBA/RKA 100	1
16	52136LA	DEMI PANNEAU SUPERIEUR POSTER	1
17	52137LA	DEMI PANNEAU INFERIEUR POSTER.RBA/RKA 100 - RA0306	1
18	52138LA	BASE RBA/RKA 100 - RA0307	1
19	52139LA	ETRIER BASE	2
20	52140LA	LONGERON DROIT AVANT RBA/RKA100 - RA0309	1
21	52141LA	LONGERON GAUCHE AVANT RBA/RKA100 - RA0310	1
22	52142LA	LONGERON DROIT POSTERIEUR RBA/RKA 100 - RA0311	1
23	52143LA	LONGERON GAUCHE POSTERIEURRBA/RKA 100 - RA0312	1
24	52144LA	TRAVERSE ASSEMBL.SUPER.AVANT/POST.	2
25	52145LA	TRAVERSE ASSEMBL.SUPER.LATER.	2
26	52146LA	PANNEAU INTERMEDIAIRE AVANTRBA 100 SLIM	1
27	74234LP	ETRIER INFERIEUR VASE D'EXPAN.RKA 100	1
28	74475LP	ETRIER FIX.ACCUMULATEUR	1
29	74531LP	BARETTE DE RACCORDEMENTS	1
30	79018LP	CHASSIS	1

Disegnatore	Rev.	data revisione	Autore revisione	Descriptione revisione
crislian.pozzaglin				
Modificato				
crislian.pozzaglin				
Data di creazione	Scala	Materiale	Sp.	Peso (Kg)
19/04/2013	1:10			6739,736
<b>Note</b> RCA 28/100 MET FR - TR R3 Descrizione completa DSC 27/100 MET FR - TR R3				



deville  
thermique

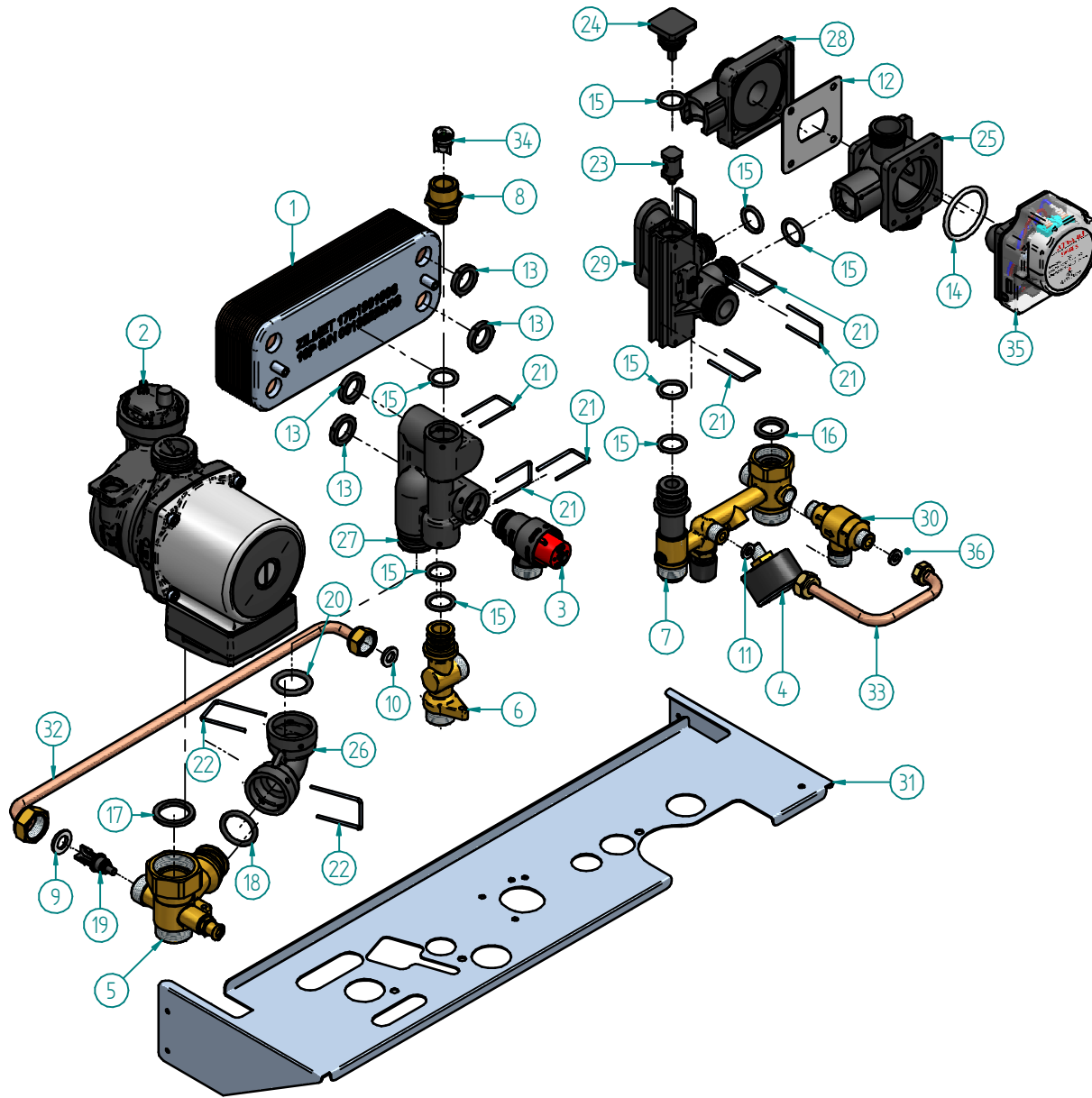
Code: P042A4110371  
Revisione: 00



N°	Code	Description	Qtè	N°	Code	Description	Qtè
1	12-01133	TUBE D.18 DEPART CHAUFFAGE	1	21	59015LA	PRESSOSTAT EAU EN LAITON	1
2	12-01134	TUBE D.14 VANNE GAZ	1	22	62100LP	DIAPHRAGME VANNE GAZ 3/4" Ø24x5.5	1
3	20031LA	ACCUMULATEUR LT.100 RBA100 SLIM	1	23	67003LA	ROBINET DE VIDANGE	1
4	21001LA	BRULEUR A 13 RAMPES 1,25 METHANE	1	24	73516LA	SONDE CHAUFFAGE A CLIP POUR TUBE 17/18mm. BLUE	1
5	26-00170	GROUPE HYDRAULIQUE	1	25	83012LP	TUBE D.18 ECHANGEUR-CIRCULATEUR	1
6	30-00035	VANNE GAZ SIT 845 113 230V	1	26	83455LP	TUBE D.14 EAU FROIDE SANITAIRE	1
7	33026LA	RACCORDMENT SORTIE EAU CHAUDESAN.3/4" HEXAGONE	2	27	83457LP	TUBE D.18 ACCUMULATEUR - VANNETROIS VOIES	1
8	35007LA	ELECTRODE D'ALLUMAGE ELECTRONIQUE	1	28	83458LP	TUBE D.18 ACCUMULATEUR-ENSEMB.FLUSSOSTAT	1
9	35009LA	ELECTRODE IONISATION	1	29	83645LP	TUBE D.14 VASE D'EXP. CIRC.SANIT	1
10	43001LA	JOINT 3/4" D.23.5x17x2 - BOUCHON SANIT.	5	30	83708LP	TUBE D.10 VASE D'EXPANSION	1
11	43002LA	JOINT 1/2" D.18.5x10.2x2	6	31	83732LP	TUBE D.14 EAU CHAUDE SANITAIRERBA100/RKA100 NM	1
12	43003LA	JOINT 3/8" D. 15x8x2	1	32	84199LA	TUBE POLIBUT.15x1,8 - 247830	1
13	43040LA	COUVERCLE ELECTRODE SIL./ROU	1	33	86006LA	THERMOSTAT SECURITE 95 C EAU	1
14	43159LA	JOINT 80 EPDM SH M.PLEX 16X24X2,5 3/4	3	34	86021LA	THERMOSTAT FUMEE 75gr Cø	1
15	43179LA	JOINT 23.5x17x3 3/4"	2	35	89023LA	BOUCHON 1/2" E. 24 LAITON "F"	1
16	43208LA	JOINT 23x30x3SP EPDM 80 sh. 1"	1	36	95007LA	VASE D'EXPANSION LT.5 CIRCUITSANITAIRE	1
17	43258LA	OR 3037 EPDM	1	37	95018LA	VASE D'EXPANSION LT.10 CIRCUITCHAUFFAGE	1
18	56036LA	RACCORDMENT LAITON 1/2x30 MF	1	38	96019LA	SOUPAPE DE SECURITE SANITAIRE1/2" 8 BAR	1
19	57506LA	PRISE DE PRESSION	1	39	96028LA	DOUBLE CONE D.15 SOUPAPE DESECURITE	1
20	58014LP	ECHANGEUR 24K	1	40	96029LA	NIPPLES MF1/2" POUR DOUBLE CONE SOUP.DE SECURITE	1

Disegnatore	Rev.	data revisione	Autore revisione	Descrizione revisione
cristian.pazzaglin				
Modificato				
cristian.pazzaglin				
Data di creazione	Scala	Materiale	Sp.	Peso (Kg)
19/04/2013	17.			5739.736
<b>Note</b> RCA 28/100 MET FR - TR R3 Descrizione completa DSC 27/100 MET FR - TR R3				

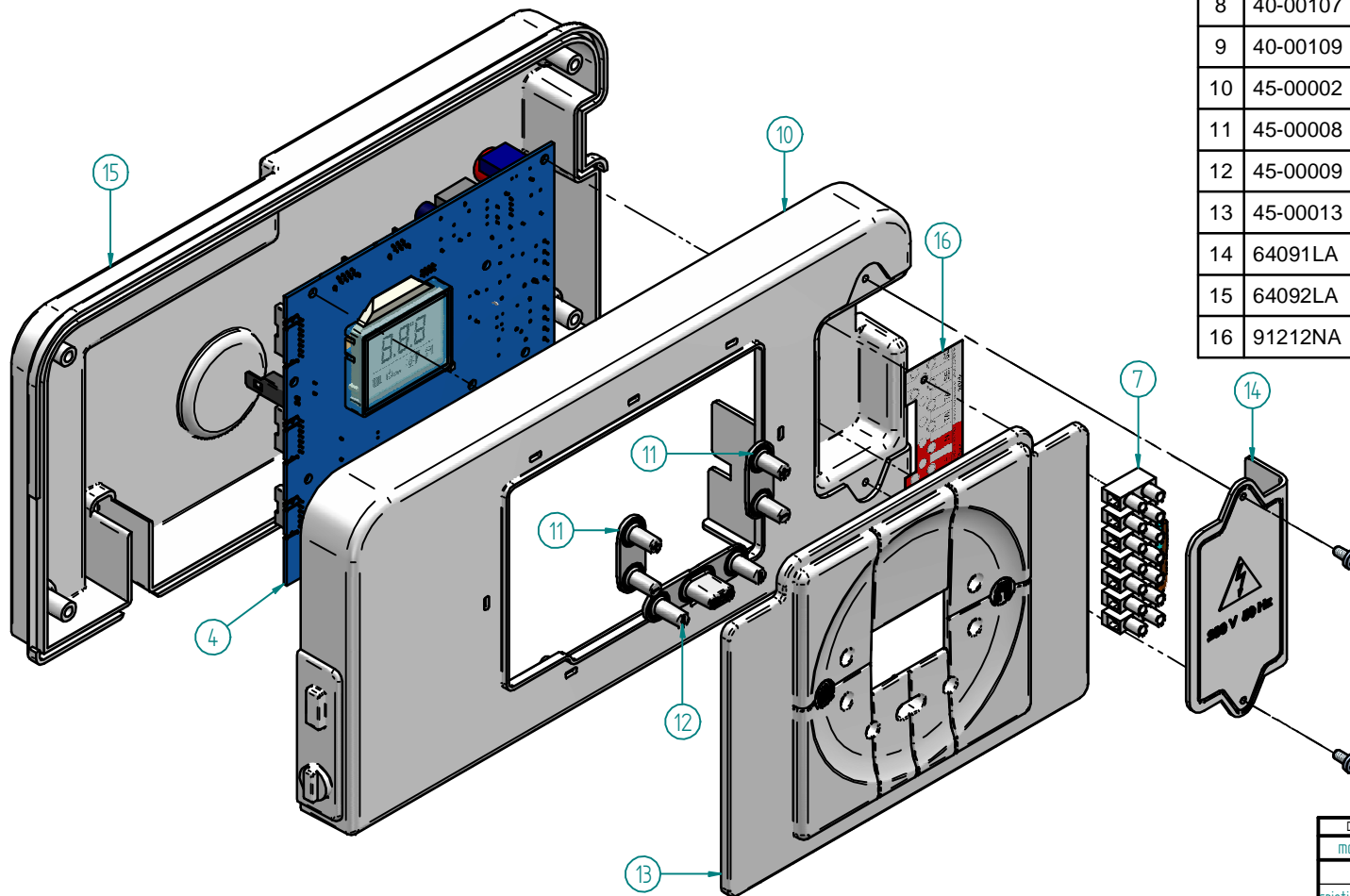
Codice **P042A4110371**    Revisione **00**



N°	Code	Description	Qté
1	20040LA	ECHANGEUR 16 PLAQUES MULTIPLEX	1
2	24053LA	CIRCULATEUR UPS 15-60 CIAO 3V.	1
3	25-00131	SOUPAPE DE SECURITE 3 BAR 1/2"	1
4	25-00196	MANOMETRE - PBFR1204DE05	1
5	26127LA	COLLECTEUR CIRCULATEUR M.PLEX2006	1
6	26133LA	RACCORDEMENT SORTIE EAU CHAUDESANIT.1/2" M.PLEX"A"	1
7	26283LA	RACCORDEMENT SANIT.FROID DEPART+DISCONNECT. M.PLEX	1
8	33027LA	RACCORDEMENT SANITAIRE M.PLEX	1
9	43002LA	JOINT 1/2" D.18.5x10.2x2	1
10	43003LA	JOINT 3/8" D.15x8x2	1
11	43007LA	JOINT 1/8" D.11	1
12	43135LA	JOINT SUPP. VANNE 3 VOIES M.PLEX	1
13	43139LA	OR JOINT ECHANGEUR PLAQUES - MULTIPLEX	4
14	43145LA	OR JOINT VANNE 3 VOIES IMIT GROUPE M.PLEX	1
15	43150LA	OR JOINT M.PLEX EPDM	8
16	43159LA	JOINT 80 EPDM SH M.PLEX 16X24X2,5 3/4	1
17	43208LA	JOINT 23x30x3SP EPDM 80 sh. 1"	1
18	43248LA	JOINT OR4081 EPDM D.18,68X3,53 - OR4081E	1
19	43267LP	KIT BY-PASS	1
20	43276LA	JOINT OR EPDM 17,00X4 - OR17,00X4	1
21	54022LA	EPINGLE DE FIXATION M.PLEX	6
22	54032LA	EPINGLE DE FIXATION COUDE ENACIER INOX	2
23	61004LP	PISTON FLUSSOSTAT COMPLET	1
24	64066LA	BOUCHON GROUPE FLUX.M.PLEX NYLZYTEL 70G30 HSLRNC10	1
25	64069LA	ELEMENT SUP. VANNE 3 VOIES M.PLEX	1
26	64123LA	COUDE CONNEXION M.PLEX-COLLECT.CIRCULAT.M.PLEX2006	1
27	64124LA	CORPS ASSEMBLAGE CIRCULATEURM.PLEX 2006	1
28	64126LA	CORPS INFERIEUR VANNE 3 VOIESM.PLEX 2006 ZYTEL	1
29	64128LA	CORPS ENSEMBLE FLUSSOSTAT POURCHAUD.ACCUMUL.2006	1
30	67025LA	DISCONNECTEUR 1/4" 15.05.300	1
31	74531LP	BARETTE DE RACCORDEMENTS	1
32	83546LP	TUBE D.8 BY-PASS	1
33	83860LA	TUBE D.8 DISCONNECTEUR	1
34	96018LA	VANNE DETENTION	1
35	96032LA	VANNE 3 VOIES A/MOLEX ATV-03M.PLEX	1

Disegnatore	Rev.	data revisione	Autore revisione	Descrizione revisione
crislian.pazzaqlin				
Modificato				
crislian.pazzaqlin				
Data di creazione	Scala	Materiale	Sp.	Peso (Kg)
15/04/2013	135			49.675
Note				
RSA 28/100 FRANCIA				
Descrizione completa				
GROUPE HYDRAULIQUE				
DSV 27/100 - DSC 27/100				
Codice			Revisione	
26-00170			00	





N°	Code	Description	Qtè
1	31265LA	CABLE AQUASTAT DE SECURITE	1
2	31364LA	CABLE SONDE SANITAIRE/CHAUFFAGE RBA 45/100 - DT	1
3	31458LA	CABLE MODULATEUR - VANNE GAZ SIT	1
4	40-00078	CARTE ELECTRONIQUE MONOT./BITE RM. R3	1
5	40-00098	CABLE PRESSOSTAT EAU	1
6	40-00102	CABLE VANNE GAZ SIT	1
7	40-00103	CABLE ALIMENTATION ELECTRIQUE	1
8	40-00107	CABLE CARTE DE MODULATION CHASSIS	1
9	40-00109	CABLE CIRCULATEUR/VANNE 3 VOIES	1
10	45-00002	TABLEAU DE COMMANDE ANTERIEUR	1
11	45-00008	BOUCHON "+/-" EN CAOUTCHOUC R2/R3	2
12	45-00009	BOUCHON "S/ON/R" EN CAOUTCHOUC R2/R3	1
13	45-00013	DEVANT DU TABLEAU DE COMMANDE	1
14	64091LA	COUVERCLE BORNIER OBLO'	1
15	64092LA	DERRIERE DU TABLEAU DE COMMANDE OBLO-1380063	1
16	91212NA	STICKER POUR BORNIER	1

Designatore	Rev.	data revisione	Autore revisione	Descrizione revisione
marco.giorgi				
Modificato				
crislian.pozzaqlin				
Data di creazione	Scala	Materiale	Sp.	Peso (Kg)
10/04/2013	12			367.36
Note				
Descrizione completa TABLEAU DE COMMANDE DSV 27/100 - DSC 27/100 - DSV 27/45 - DSC 32/45				
				Codice <b>41-00071</b>
				Revisione <b>00</b>