


N.	Code	Description	Qtè
1	12-00881	BASE COMPLETE	1
2	12-00906	PARTIE POSTERIEUR PANNEAU	1
3	15-00261	PLAQUE DE FIXATION TRANSFORMATEUR	1
4	15-00314	MAQUETTE CS	1
5	15-00323	COTE DROITE CS	1
6	15-00324	COTE GAUCHE CS	1
7	15-00325	CAPOT CS	1
8	15-00534	ELEMENT SUPERIEUR CS	1
9	15-00662	PLAQUE DE FIXATION ACCUMULATEUR	1
10	15-00682	GABARIT DE RACCORDEMENTS	1
11	15-00683	PLAQUE DE FIXATION GABARIT	1
12	15-00684	PLAQUE DE FIXATION TUYAUX	1
13	15-00686	PLAQUE DE SUPPORT CIRCULATEUR	1
14	15-00827	DOS POSTERIEUR	1
15	28713LP	PARTIE INFERIEURE CHAMBRE ETANCHE	1
16	35-00032	COTE DROITE DE LA JAQUETTE	1
17	35-00033	BOUCHON ENTREE JAQUETTE	1
18	35-00034	BOUCHON EVACUATION JAQUETTE	1
19	35-00035	PORTE ANTERIEURE DE LA JAQUETTE	1
20	35-00037	PANNEAU SUPERIEUR DE LA JAQUETTE	1
21	35-00055	PORTE TABLEAU JAQUETTE	1
22	43348LA	PARTIE FRONTAL ISOLATION	1
23	52102LA	PANNEAU SUPERIEUR DE LA JAQUETTE	1
24	62011LP	BOUCHON D.100 CHAMBRE ETANCHE	1
25	62046LP	ETRIER INFERIEURE VASE D'EXPANSION	1
26	74374LP	PLAQUE DE FIXATION ISOT.	1
27	74494LP	ETRIER DROITE BRULEUR	1
28	74495LP	ETRIER SX BRULEUR	1

Disegnatore	Rev.	data revisione	Autore revisione	Descriptione revisione
crislian.pazzaqlin				
Modificato				
crislian.pazzaqlin				
Data di creazione	Scala	Materiale	Sp.	Peso (Kg)
14/07/2014	17.			2614,585
Note				
RKG 25 SUPREMA-TECH MET FR- CBD CS R2				
Descrizione completa				
DC 25 S MET				
FR - CBD CS R2				

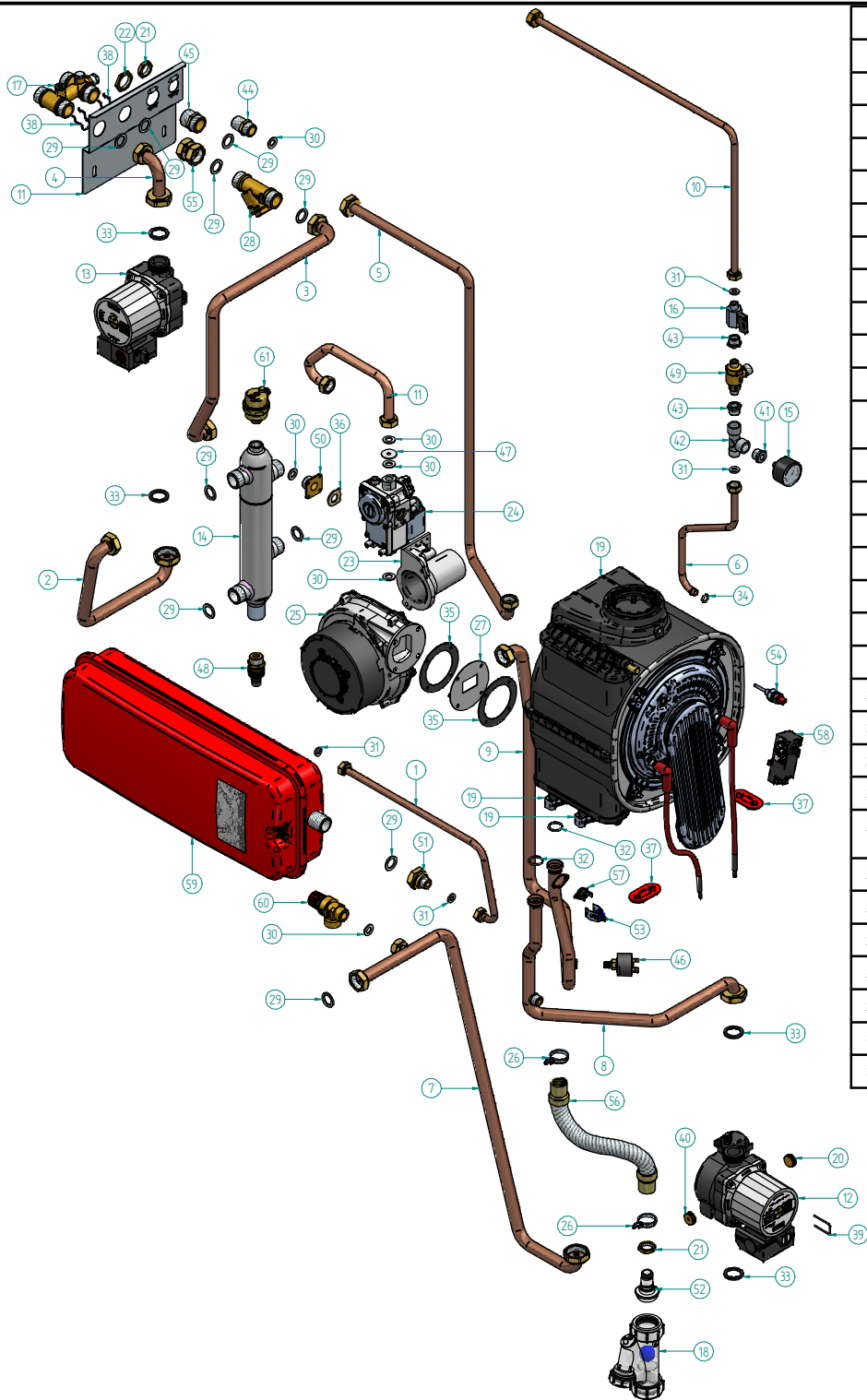


deville
thermique

Code Revisione

P042A132B201 00

00000000 - File:PO42A132B2014ff / F:\Ug\p\p\04\2A132B201

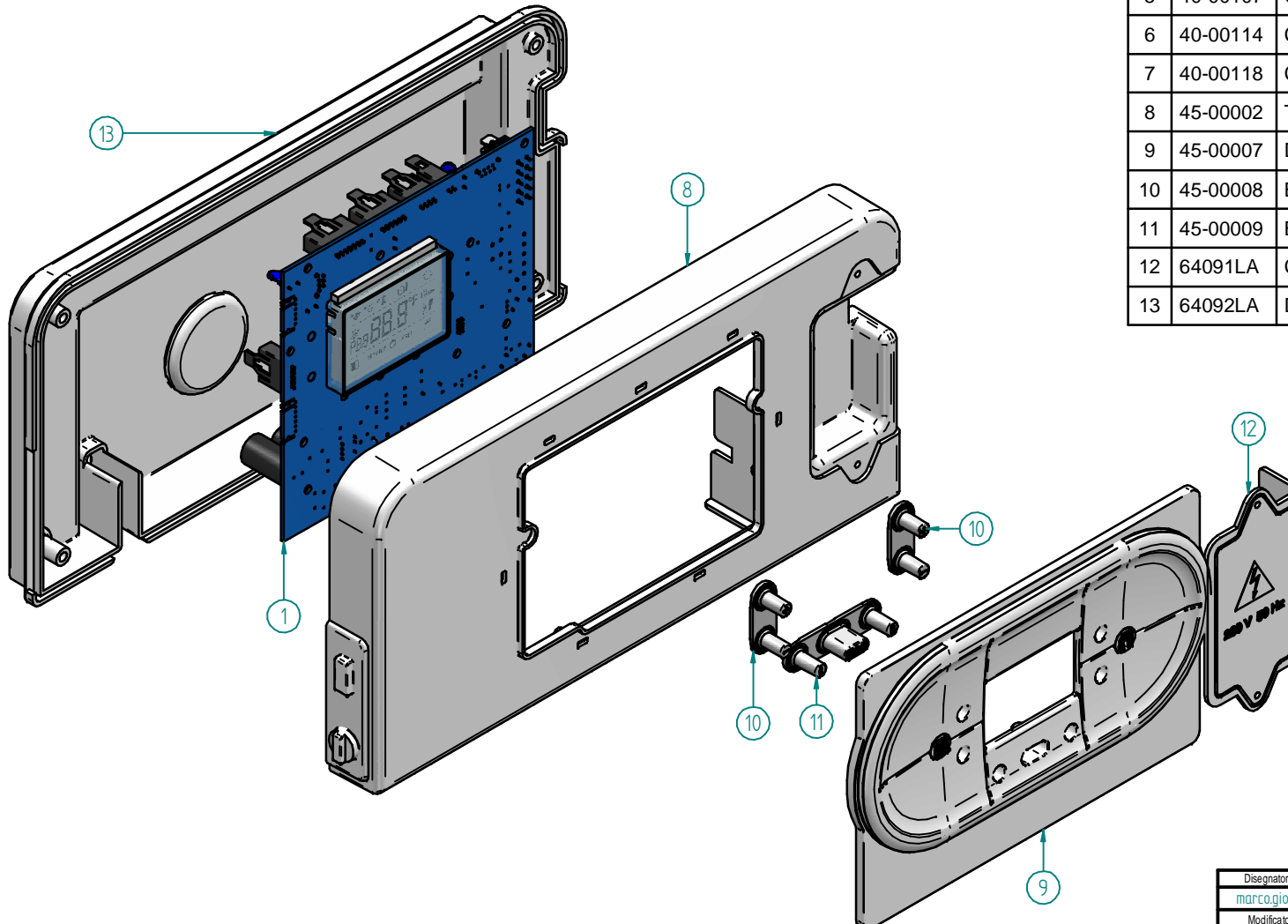


N.	Code	Description	Qtè
1	12-00883	TUBE D.10 VASE D'EXPANSION	1
2	12-00889	TUBE D.18 SEPARATEUR/CIRCULAT.	1
3	12-00890	TUBE D.18 SEPARATEUR/FILTRE	1
4	12-00891	TUBE D.18 CIRCULATEUR/SEPARATEUR	1
5	12-00908	TUBE D.14 VANNE GAZ	1
6	12-00911	TUBE D.10 CIRCULATEUR/RACCORD. T	1
7	12-00913	TUBE D.18 CIRCULATEUR/SEPARATEUR	1
8	12-00914	TUBE D.18 RETOUR	1
9	12-01171	TUBE D.18 DEPART	1
10	12-01327	TUBE D.10 ENTREE EAU FROIDE	1
11	15-00682	GABARIT DE RACCORDEMENTS	1
12	24046LA	CIRCULATEUR RSL 15/6-3-KU-CLF6 AVEC C1+C3 OUVERT	1
13	24056LA	CIRCULATEUR RS 15/6-3-KU-CLF-6	1
14	25-00029	SEPARATEUR	1
15	25-00196	MANOMETRE - PBFR1204DE05	1
16	25-00262	ROBINET 3/8" M/F	1
17	26030LA	COLLECTEUR BY-PASS	1
18	27044LA	SIPHON RECUPERATION DES CONDENSATS	1
19	30-00042	ECHANGEUR ISOTHERMIQUE 4+1 CBDCOMPLETE	1
20	33037LA	BOUCHON C1	1
21	34001LA	CONTRE ECROU 1/2" E. 24x5 OT	2
22	34002LA	CONTRE ECROU 3/4" EN LAITON	1
23	36068LA	COLLECTEUR VENTURI	1
24	36076LA	VANNE GAZ ELECTRONIQUE COND.1/2"M - VK4115V1378B	1
25	37032LA	VENTILATEUR ELECTRIQUE PX128/203 230V/50Hz	1
26	38525LA	COLLIER A EPINGLE 24.4-26	2
27	40053LP	BRIDE BRULEUR	1
28	41035LA	FILTRE M-M 3/4 CR Df.1mm053A200	1
29	43001LA	JOINT 3/4" Ø 23.5x17x2 - BOUCHON SANIT.	10
30	43002LA	JOINT 1/2" Ø 18.5x10.2x2	6
31	43003LA	JOINT 3/8" Ø 15x8x2	4
N.	Code	Description	Qtè
32	43118LA	OR 123 d17.86 s2.62 EPDM ECHANGEUR DE CHALEUR	2
33	43208LA	JOINT 23x30x3SP EPDM 80 sh. 1"	4
34	43258LA	OR 3037 EPDM	1
35	43278LA	JOINT BRIDE COND. D.82 EPDM	2
36	43309LA	JOINT EN LIEGE POUR VENTURI	1
37	43352LA	FB12/1 JOINT SILICONE/ROUGE OVAL A/2 TROUS OUVERTS	2
38	54016LA	RESSORT FIXATION GABARIT RACCORD.	2
39	54022LA	FOURCHETTE DE FIXATION EN ACIER	1
40	55-00188	BOUCHON DE FIXATION CIRCULATEUR	1
41	55-00197	REDUCTION 3/8"-1/8" RMF CL2531	1
42	55-00242	RACCORDEMENT T 3/8" FFM	1
43	55-00243	REDUCTION 3/8"-1/4" MF	2
44	56009LA	NIPPLES 1/2"-1/2"	1
45	56026LA	NIPPLES 3/4-3/4" E.27x31 DF.19	1
46	59015LA	PRESSOSTAT EAU EN LAITON	1
47	62100LP	DIAPHRAGME VANNE GAZ 3/4" Ø24x5.5	1
48	67003LA	ROBINET DE VIDANGE	1
49	67025LA	DISCONNECTEUR 1/4" 15.05.300	1
50	68013LP	RACCORDEMENT 1/2" ENTREE GAS	1
51	68121NA	REDUCTION 3/4"-3/8"	1
52	68244LA	RACCORDEMENT FIXATION SIPHON2006 - 9.PB243000	1
53	73516LA	SONDE CHAUFFAGE A CLIP POUR TUBE 17/18mm. BLUE	1
54	73517LA	THERMOFUSIBLE ROUGE ISTMQ102øC 1/4" 4X45	1
55	83403LP	TUBE D.18 AVEC RACCORDEMENTX KIT RACC.	1
56	84195LP	TUBE EVACUATION CONDENSATS RKR25-RKA25+34	1
57	86006LA	AQUASTAT DE SECURITE 95 C.EAU	1
58	88023LA	TRANSFORMATEUR D'ALLUMAGE 230VAC50-60HZ	1
59	95006LA	VASE D'EXPANSION 10 L. CHAUFFE	1
60	96005LA	SOUPAPE DE SECURITE 1/2" 3bar	1
61	96012LA	PURGEUR D'AIR MECANIQUE 5020 3/8"	1

Disegnatore	Rev.	data revisione	Autore revisione	Descrizione revisione
cristian.pazzaqlin				
Modificato				
cristian.pazzaqlin				
Data di creazione	Scala	Materiale	Sp.	Peso (Kg)
14/07/2014	1:7.5			2615.01
Note RKG 25 SUPREMA-TECH MET FR- CBD CS R2				
Descrizione completa DC 25 S MET FR - CBD CS R2				

deville
thermique

Code Revisione
P042A132B201-00



N°	Code	Description	Qtè
1	40-00077	CARTE ELECTRONIQUE PREMIX R2 MIAH400 NORDGAS	1
2	40-00097	CABLE PRESSOSTAT EAU	1
3	40-00099	CABLE VENTILAT./THERMOSTAT FUMEE	1
4	40-00103	CABLE ALIMENTATION ELECTRIQUE	1
5	40-00107	CABLE CARTE DE MODULATION CHASSIS	1
6	40-00114	CABLE CONNECTEUR CIRCULATEUR	1
7	40-00118	CABLE SONDE CHAUFFAGE	1
8	45-00002	TABLEAU DE COMMANDE ANTERIEUR	1
9	45-00007	DEVANT DU TABLEAU DE COMMANDE	1
10	45-00008	BOUCHON "+/-" EN CAOUTCHOUC R2/R3	2
11	45-00009	BOUCHON "S/ON/R" EN CAOUTCHOUC R2/R3	1
12	64091LA	COUVERCLE BORNIER OBLO'	1
13	64092LA	DERRIERE DU TABLEAU DE COMMANDE OBLO-1380063	1

Designatore	Rev.	data revisione	Autore revisione	Descrizione revisione
marco.giorgi				
Modificato				
crislian.pozzaqlin				
Data di creazione	Scala	Materiale	Sp.	Peso (Kg)
28/03/2013	12			343,523
Note				
Descrizione completa TABLEAU DE COMMANDE DC 25 S				
				Revisione
Codice 41-00067				Revisione 00