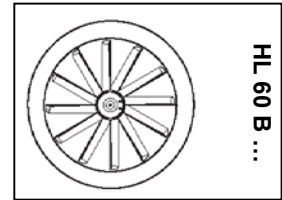
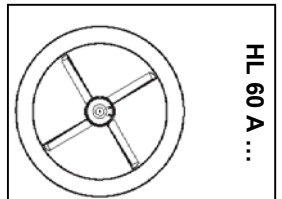
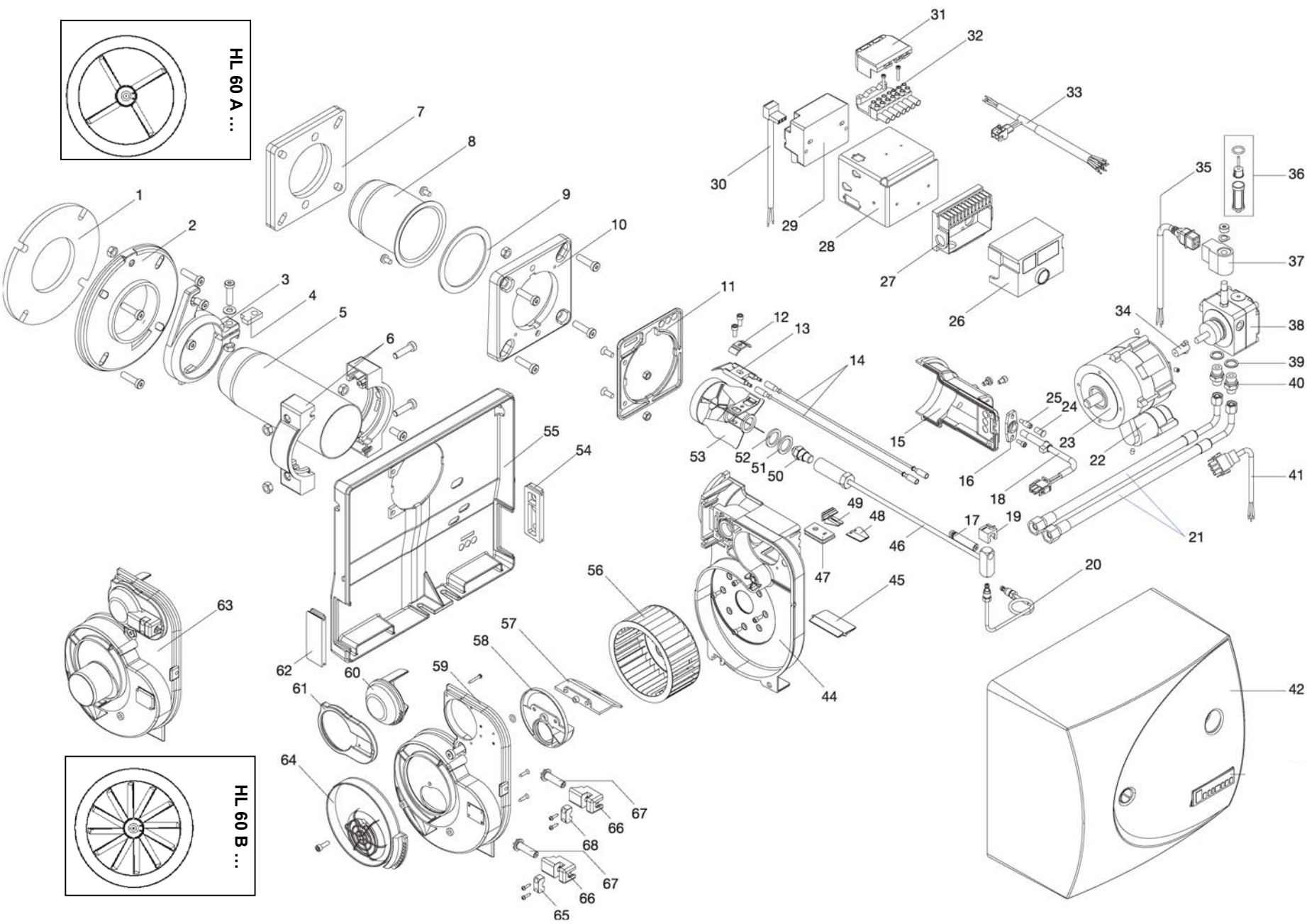


Document non contractuel susceptible d'être modifié sans préavis

SWM



Pos.	Désignation	Nbr	Code
1	Joint d'étanchéité de la plaque de collerette	1	2.95.58.052
2	Plaque de collerette	1	2.90.58.098
3	Boîtier de collerette	1	2.90.58.099
4	Joint d'étanchéité du boîtier de collerette	1	2.95.58.065
5	Tube de brûleur	1	2.94.58.050
6	Bride	1	2.90.58.112
7	Joint de bride U (Unit)	1	2.95.58.056
8	Tube de brûleur U (Unit)	1	2.94.58.105
9	Joint de tube de brûleur U (Unit)	1	2.95.58.058
10	Bride	1	2.90.58.078
11	Plaque de base U (Unit)	1	2.90.58.104
12	Plaque de serrage du bloc d'électrodes d'allumage	1	3.24.58.098
13	Bloc d'électrodes d'allumage	1	3.24.58.040
14	Câble d'allumage	2	3.95.58.026
15	Couvercle du porte-gicleur	1	2.90.58.100
16	Support de la photo résistance	1	3.11.58.028
17	Vis de réglage	1	2.93.58.065
18	Photo résistance LDS (rouge)	1	3.11.58.035
19	Capuchon	1	2.92.58.023
20	Conduite de refoulement de fioul	1	4.95.58.148
21	Flexible à fioul	2	4.30.58.051
22	Condensateur	1	3.13.58.008
23	Moteur	1	3.13.58.007
24	Douille de protection du raccord de mesure	1	2.92.58.031
25	Raccord de mesure de pression	1	5.95.58.014
26	Dispositif automatique de combustion BHO 64	1	3.11.58.018
27	Socle enfichable pour le dispositif automatique	1	3.11.58.000
28	Equerre de fixation	1	5.95.58.089
29	Unité d'allumage EBI	1	3.11.58.077
30	Câble de connexion de l'unité d'allumage	1	3.11.58.072
31	Couvercle de prise Euro	1	3.35.58.108
32	Fiche Euro 7 pôles	1	3.35.58.117
33	Faisceau de câbles	1	3.35.58.107
34	Accouplement	1	3.16.58.086

Pos.	Désignation	Nbr	Code
35	Câble de connexion de la bobine magnétique	1	4.26.58.002
36	Cartouche filtrante pour pompe à huile	1	4.11.58.043
37	Bobine magnétique de la pompe à fioul	1	4.33.58.114
38	Pompe à fioul BFP 21	1	4.11.58.011
39	Joint du raccord de flexible à fioul	2	7.35.58.003
40	Raccord du flexible à fioul	2	7.95.58.037
41	Câble de connexion du moteur	1	3.13.58.011
42	Capot	1	2.92.58.065
44	Carter du brûleur	1	2.90.58.101
45	Clapet d'air	1	5.92.58.021
46	Tube du porte-gicleur	1	4.95.58.115
47	Douille pour câble d'allumage	1	2.92.58.015
48	Indicateur de position A	1	2.92.58.051
49	Support de l'indicateur de position	1	2.95.58.052
50	Gicleur	1	9.31.60.
51	Bague d'écartement 1 mm	1	5.95.58.090
52	Bague d'écartement 2,5 mm	1	5.95.58.092
53	Disque réducteur de pression	1	5.95.58.020
54	Douille pour tuyau de fioul	1	2.92.58.012
55	Plaque de base	1	2.90.58.103
56	Roue de ventilateur	1	5.39.58.094
57	Air - aube	1	5.92.58.022
58	Air - sol	1	5.92.58.020
59	Couvercle du carter	1	2.90.58.102
60	Air - régulateur	1	5.92.58.023
61	Air - support de régulateur	1	5.92.58.024
62	Douille aveugle	1	2.92.58.006
63	Couvercle de carter pour prise d'air extérieure	1	2.90.58.124
64	Plateau d'aspiration d'air + Grille de protection	1	5.92.58.019
65	Pièce de blocage du réglage (rouge)	1	2.92.58.100
66	Logement du palier	2	2.92.58.089
67	Arbre moteur du couvercle de l'aspiration d'air	1	5.95.58.088
68	Pièce de blocage du réglage (noir)	1	2.92.58.101