

# calidéal

## LES PLUS

Assemblage sur mesure  
des radiateurs sur  
demande

Grande inertie

Longévité

# COLONNINE E 200



## ÉQUIPEMENT DE SÉRIE

- Dotation gratuite par batterie de 10 éléments :
  - 1 bouchon plein droit
  - 2 réductions 1/2 (droite et gauche)
  - 1 réduction 1/8 gauche

## FABRICATION

- Batterie standard de 10 éléments (sans pieds)
- Radiateurs avec pieds : sur mesure, délai 4 à 6 semaines (prévoir 3 éléments pied à partir de 13 éléments)
- Raccordement 1"1/4
- Recouvert d'un apprêt antirouille
- Conforme à la norme EN 442

## INSTALLATION

- A 10 cm du sol minimum pour convection
- Pression de service maximale : 8 bars



## Kit comprenant

- Robinet
- Bouchon, purgeur
- Coude de réglage 1/2"

**Prix (€ H.T.)**

**100,00**

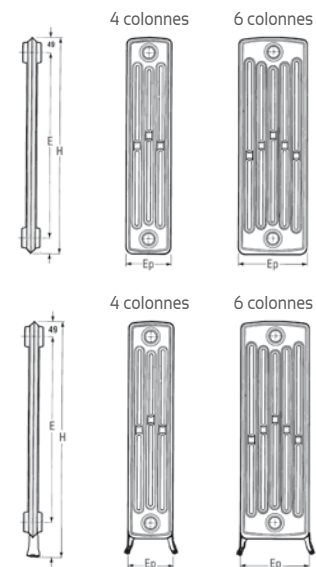
Code

SKLIBRN

## DISPONIBILITÉ

- Disponible sur stock en batterie de 10 éléments
  - Radiateurs assemblés : délai 4 à 6 semaines supplément assemblage : voir en bas de page
- En raison des vibrations lors du transport, nous ne pouvons garantir l'étanchéité des assemblages ; nous vous conseillons donc de resserrer systématiquement les éléments avec une barre à nippler

## IMPLANTATION



Largeur d'un élément : 60 mm

## CARACTÉRISTIQUES TECHNIQUES

| COLONNINE E 200                                  | 4-300 | 4-415        | 4-600        | 4-700        | 4-900        | 6-425        | 6-600        | 6-700         | 6-900         |               |
|--|-------|--------------|--------------|--------------|--------------|--------------|--------------|---------------|---------------|---------------|
| Nombre de colonnes                               | 4     | 4            | 4            | 4            | 4            | 6            | 6            | 6             | 6             |               |
| Contenance en eau                                | l     | 0,35         | 0,51         | 0,85         | 0,97         | 1,10         | 0,85         | 1,20          | 1,60          |               |
| Puissance $\Delta T 50^\circ C$                  | W     | 43           | 65           | 93           | 108          | 139          | 95           | 133           | 197           |               |
| Hauteur (élément intermédiaire / élément pied) H | mm    | 300/357      | 415/475      | 600/660      | 700/760      | 900/960      | 425/485      | 600/660       | 700/760       | 899/960       |
| Entraxe E  | mm    | 200          | 320          | 500          | 600          | 800          | 350          | 500           | 600           | 800           |
| Épaisseur Ep / Profondeur                        | mm    | 144          | 144          | 144          | 144          | 144          | 221          | 221           | 221           | 221           |
| Poids  | kg    | 3,9          | 4,7          | 6,1          | 6,7          | 8,2          | 6,9          | 8,8           | 10,0          | 13,1          |
| Éléments intermédiaires                          |       |              |              |              |              |              |              |               |               |               |
| <b>Prix (€ H.T.)</b>                             |       | <b>27,10</b> | <b>34,60</b> | <b>43,60</b> | <b>47,10</b> | <b>55,70</b> | <b>57,90</b> | <b>67,10</b>  | <b>79,10</b>  | <b>90,30</b>  |
| Code   |       | CN430        | CN441        | CN460        | CN470        | CN490        | CN642        | CN660         | CN670         | CN690         |
| Éléments pieds                                   |       |              |              |              |              |              |              |               |               |               |
| <b>Prix (€ H.T.)</b>                             |       | <b>48,60</b> | <b>61,90</b> | <b>79,30</b> | <b>83,30</b> | <b>86,10</b> | <b>90,70</b> | <b>109,50</b> | <b>111,60</b> | <b>123,80</b> |
| Code   |       | CN430P       | CN441P       | CN460P       | CN470P       | CN490P       | CN642P       | CN660P        | CN670P        | CN690P        |

Assemblage sur mesure (prix net H.T. non remisable par radiateur) **RAZMMONTAGEF** **150,00** (maxi 20 éléments, délai : 4 à 6 semaines)

Puissances données à  $\Delta T 50^\circ C$ , pour un autre  $\Delta T$  voir page 32