

calidéal

Bois : 21 à 42 kW

Charbon : 28 à 59 kW

LES PLUS

Chaudière double énergie
Corps de chauffe en fonte

CEDRA 4


**EXTENSION
GARANTIE**

Page 5

ÉQUIPEMENT DE SÉRIE

- Thermomètre
- Régulateur de tirage 30° à 90°
- Echangeur de sécurité cuivre + soupape de sécurité thermique
- Cendrier
- Outils de nettoyage

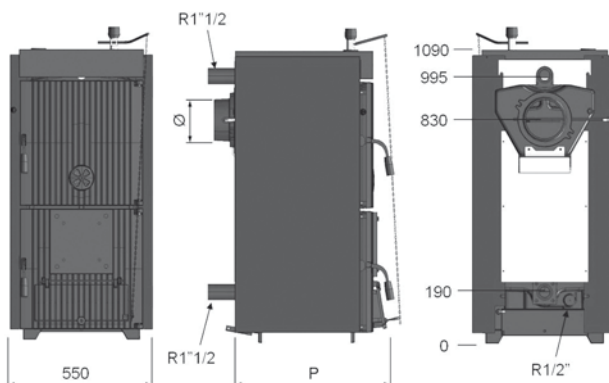
FABRICATION

- Corps de chauffe en fonte constitué d'éléments assemblés, principe foyer humide
- Jaquette peinte
- Isolation thermique par laine de roche

INSTALLATION

- Départ / Retour par brides taraudées Ø 1" 1/2
- Jaquette à montage rapide
- Montage avec un vase d'expansion sous pression, prévoir une soupape 3 bars
- Ballon tampon et module de relevage fortement conseillés
- Conformément au DTU 24.1 et à la norme EN 13384-1

F

IMPLANTATION

OPTIONS : Soupamano 1/2"
Thermostat fumées à bulbe (320° C)

SPMNI2	19,60
ATCO3X01	129,00

CARACTÉRISTIQUES TECHNIQUES

CEDRA 4		4	5	6	7
Classe d'efficacité énergétique		F	F	F	F
Matériau corps de chauffe		Fonte GG20	Fonte GG20	Fonte GG20	Fonte GG20
Evacuation		Tirage naturel	Tirage naturel	Tirage naturel	Tirage naturel
Ø sortie fumées	mm	160	160	160	160
Tirage nécessaire	mbar	0,22	0,25	0,26	0,27
Puissance nominale bois	kW	21	28	35	42
Puissance nominale charbon	kW	28	38	48	59
Nombre d'éléments		4	5	6	7
Hauteur	mm	1090	1090	1090	1090
Largeur	mm	550	550	550	550
Profondeur	mm	490	590	690	790
Volume chambre de combustion	dm ³	59	77	95	114
Orifice de chargement (H x L)	mm	300 x 370	300 x 370	300 x 370	300 x 370
Longueur de bûche maximum	mm	370	470	570	670
Poids	kg	235	280	325	370
Température maxi chauffage	°C	90	90	90	90
Pression maxi chauffage	bar	3	3	3	3
Contenance en eau	l	25	30	35	40
Prix (€ H.T.)		2 605,00	2 685,00	2 965,00	3 160,00
dont Ecotaxe (€ H.T.)		5,00	5,00	5,00	5,00
Code		CDN404A	CDN405A	CDN406A	CDN407A