

calidéal

Ballons tampon sans production d'eau chaude sanitaire

Capacité de 500 à 5000 litres

LES PLUS

Simplicité d'installation

Haute efficacité

Grande résistance à la corrosion

ECO SKIN 2.0 - Isolation en non-tissé

Garantie 5 ans sur le réservoir acier

Permet un fonctionnement à puissance nominale de la chaudière

Assure un rendement optimal de l'installation et une longévité de la chaudière

BALLONS TAMPON

NOUVEAU ECO SKIN 2.0

36%* D'ÉCONOMIE D'ÉNERGIE

Nouvelle génération d'isolant "ECO skin"
Isolation thermique améliorée grâce au nouveau matériau : le non-tissé compact.
Fond de cuve et points de piquage parfaitement protégés.
Montage simple et rapide de la housse.

* Pour le ballon tampon BT1000 par rapport à l'isolation de référence à mousse souple

EXISTE AUSSI AVEC ECHANGEUR
NOUS CONSULTER



FABRICATION

- Réservoir en acier
- Isolation thermique ECO SKIN 2.0 de 100 mm à monter sur site
- Installation verticale
- 9 raccords 1"1/2
- 4 piquages Ø 1/2"
- Bouchons non fournis

OPTIONS :

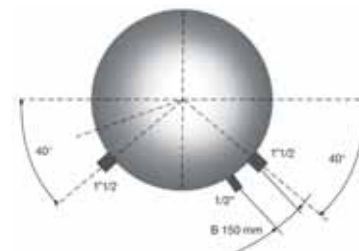
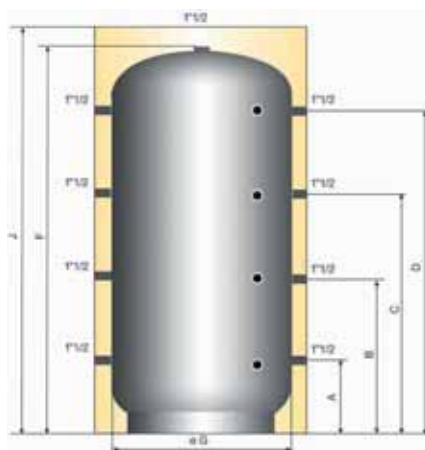
Thermomètre

T100AL200 **51,00**

Doigt de gant

SOLDO **16,00**

IMPLANTATION



CARACTÉRISTIQUES TECHNIQUES

Ballons tampon		BT 500	BT 800	BT 1000	BT 1500	BT 2000	BT 3000	BT 4000	BT 5000
Capacité totale	l	500	800	1 000	1 500	2 000	3 000	4 000	5 000
Hauteur totale avec isolation	mm	1 725	1 785	2 135	2 235	2 465	2 681	2 754	2 855
Hauteur de basculement	mm	1 670	1 750	2 090	2 270	2 460	2 650	2 740	2 893
Déperdition	kW/24h	2,3	2,9	3,4	4	4,7	6	7	7,9
Poids	kg	87	109	122	205	251	400	500	620
Pression de service maxi	bar	3	3	3	3	3	3	3	3
Température de service maxi	°C	95	95	95	95	95	95	95	95
Disponibilité		en stock				sur commande			
Prix (€ H.T.)		1 000,00	1 240,00	1 410,00	2 080,00	2 760,00	4 420,00	6 810,00	8 930,00
Code		BT500	BT800	BT1000	BT1500	BT2000	BT3000	BT4000	BT5000

Dimensions (mm)	BT 500	BT 800	BT 1000	BT 1500	BT 2000	BT 3000	BT 4000	BT 5000
A	220	260	310	380	320	375	405	455
B	620	630	745	825	900	985	1022	1065
C	1010	1030	1250	1350	1490	1600	1639	1680
D	1390	1430	1710	1760	2020	2205	2255	2285
F	1640	1700	2050	2150	2380	2596	2669	2770
J	1725	1785	2135	2235	2465	2681	2754	2855
Ø G	650	790	790	1000	1100	1250	1400	1600