



Accessoires chaudières bois

## BALLONS TAMPON

Petite capacité

Réversible droite/gauche

Convient pour chauffage et climatisation

### FABRICATION

- > Corps acier
- > Manchons soudés taraudés
- > Isolation mousse de polyuréthane expansé 60 mm
- > livré avec housse montée

### ÉQUIPEMENT DE SÉRIE

- > 8 piquages (Ø 1" 1/4)
- > Piquage pour purgeur automatique en partie haute
- > Piquage pour résistance électrique (en partie haute sur modèle 50 litres, latéral pour autres modèles)
- > 2 doigts de gant

### INSTALLATION

- > Modèle 50 : murale avec 2 pattes de fixation comprises
- > Modèle 100 : murale avec 2 pattes de fixation comprises ou sur pieds compris
- > Modèles 200 et 300 : au sol sur pieds

Ballons tampon petites capacités		50*	100	200	300
Capacité	l	46	101	201	283
Hauteur	mm	736	890	1350	1560
Ø	mm	360	460	510	560
Prix (€ H.T.)		487,00	579,00	689,00	794,00
Code		BM05	BM10	BM20	BM30

\* Jusqu'à épuisement des stocks

### ÉQUIPEMENT

- > Pompe de circulation 3 vitesses
- > 3 thermomètres
- > Vanne thermique intégrée
- > Vanne automatique pour autocirculation
- > Poche à impuretés pour nettoyage aisé
- > Cartouche 65° C (montée)



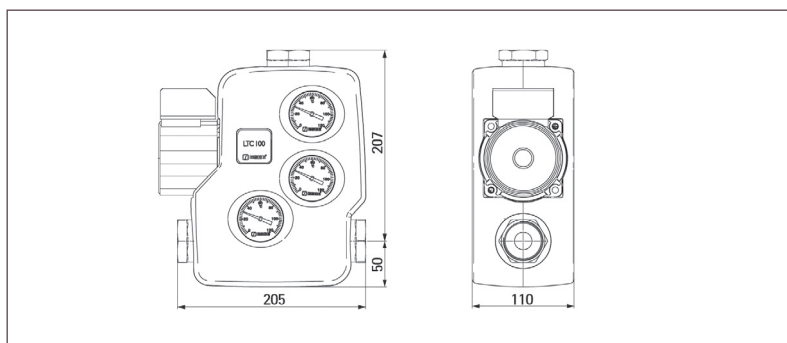
## MODULE DE RELEVAGE DE TEMPÉRATURE

Module pour couplage chaudière bois / ballon tampon pour chaudières de 25 à 55 kW

Protection chaudière

Stockage efficace de l'énergie dans le ballon

Prix (€ H.T.)	639,00
Code	MDRT3



La chaudière atteint rapidement la température adéquate.

Le ballon tampon est chargé à faible débit pour une stratification optimale.

Exploite la chaleur résiduelle de la chaudière en la transférant au ballon tampon grâce au système intégré d'autocirculation.

La charge du réservoir est automatiquement déclenchée en cas de panne de courant ou de la pompe.

Si la chaudière n'est pas en service, la circulation vers celle-ci est empêchée. Possibilité montage thermomètres de l'autre côté.

Diamètre de raccordement 1" 1/4 F (DN32F)