

POÊLE A BOIS
SHAMA



INSTRUCTIONS POUR INSTALLATION ET UTILISATION

La société CALIDEAL décline toutes responsabilités pour les éventuelles inexactitudes causées par erreur de transcription ou d'impression. Elle se réserve aussi le droit de modifier ses produits si nécessaire et utile, sans en compromettre les caractéristiques principales.

Toute reproduction totale ou partielle en vue de leur publication ou de leur diffusion par quelques moyens et sous quelques formes que ce soit, même à titre gratuit, est strictement interdite sans autorisation écrite préalable de la société CALIDEAL.

SOMMAIRE

1 - NATURE ET CARACTERISTIQUES DIMENSIONNELLES DU CONDUIT DE FUMEE AUQUEL DOIT ETRE OBLIGATOIREMENT RACCORDE L'APPAREIL.....	page 4
1.1 – Nature du conduit de fumée	
1.2 - Section minimale du conduit	
1.3 - Quelques préconisations générales	
2 - NATURE ET CARACTERISTIQUES DU CONDUIT DE RACCORDEMENT ENTRE L'APPAREIL ET LE CONDUIT DE FUMEE.....	page 5
3 - CONDITIONS DE TIRAGE.....	page 5
4 - REGLES DE SECURITE.....	page 6
5 - APPORT D'AIR NECESSAIRE AU BON FONCTIONNEMENT.....	page 6
6 - CARACTERISTIQUES DU COMBUSTIBLE.....	page 6
7 - CARACTERISTIQUES TECHNIQUES ET ENCOMBREMENT.....	page 7
8 - INSTALLATION DES PLAQUES CERAMIQUE (OPTIONNELLES).....	page 8
9 - REGULATION DE L'AIR.....	page 9
10 - CHARGEMENT DU BOIS.....	page 10
10.1 - Première utilisation	
10.2 - Rechargement	
11 - PRECAUTIONS D'EMPLOI.....	page 11
12 - CONSEILS DE RAMONAGE ET D'ENTRETIEN DE L'APPAREIL ET DU CONDUIT DE FUMEE.....	page 11
12.1 - Nettoyage semestriel	
12.2 - Entretien périodique	
13 - VUE ECLATEE.....	page 12

INSTRUCTIONS POUR INSTALLATION, UTILISATION ET ENTRETIEN

Toutes les réglementations locales et nationales, ainsi que les normes européennes, doivent être respectées lors de l'installation et de l'utilisation de l'appareil.

L'appareil ne doit pas être modifié.

Nous vous conseillons de lire attentivement, et au complet, le texte de la notice afin de tirer le meilleur usage et la plus grande satisfaction de votre appareil.

Le non-respect des instructions de montage, d'installation et d'utilisation entraîne la responsabilité de celui qui les effectue.



CET APPAREIL DOIT ETRE INSTALLE CONFORMEMENT AUX SPECIFICATIONS DES D.T.U. ET NORMES EN VIGUEUR

L'installation ne devra pas être modifiée par l'utilisateur.

Nous rappelons ci-après les recommandations élémentaires à respecter.

Le DTU 24-1 décrit de façon complète les dispositions nécessaires concernant le circuit d'évacuation des fumées.

Le dimensionnement des conduits doit être validé par l'installateur professionnellement qualifié selon le calcul de la norme EN 13384-1

1 - NATURE ET CARACTERISTIQUES DIMENSIONNELLES DU CONDUIT DE FUMEE AUQUEL DOIT ETRE OBLIGATOIREMENT RACCORDE L'APPAREIL

1.1 - Nature du conduit de fumée

- Cas d'un conduit neuf

- Utilisation des matériaux suivants :
- Boisseaux de terre cuite conformes à la NF P 51-311
- Boisseaux en béton conformes à la NF P 51-321
- Conduits métalliques composites conformes aux NF D 35-304 et NF D 35-303
- Briques en terre cuite conformes à la NF P 51-301
- Briques réfractaires conformes à la NF P 51-302

L'utilisation de matériaux isolés d'origine permet d'éviter la mise en place d'une isolation sur le chantier, notamment au niveau des parois de la souche.

- Cas d'un conduit existant

- L'installateur prend à son compte la responsabilité des parties existantes : il doit vérifier l'état du conduit et y apporter les aménagements nécessaires pour son bon fonctionnement et la mise en conformité avec la réglementation.
- Ramoner le conduit puis procéder à un examen sérieux pour vérifier :
 - La compatibilité du conduit avec son utilisation
 - La stabilité
 - La vacuité et l'étanchéité (annexe II du DTU 24-1)
- Si le conduit n'est pas compatible, réaliser un tubage à l'aide d'un procédé titulaire d'un Avis Technique favorable ou mettre en place un nouveau conduit.

1.2 - Section minimale du conduit

Boisseaux carrés ou rectangulaires	section minimale 2,5 dm ²
Conduits circulaires diamètre minimal	153 mm

1.3 - Quelques préconisations générales

- Un bon conduit doit être construit en matériaux peu conducteurs de la chaleur pour qu'il puisse rester chaud. L'habillage du conduit doit permettre de limiter la température superficielle extérieure à :
 - 50°C, dans les parties habitables
 - 80°C, dans les parties non habitables ou inaccessibles
- Il doit être absolument étanche, sans rugosité et stable.
- Il ne doit pas comporter de variations de section brusques : pente par rapport à la verticale inférieure à 45°.
- Il doit déboucher à 0,4 m au moins au-dessus du faite du toit et des toits voisins.
- Deux appareils ne doivent pas être raccordés sur un même conduit.
- Il doit déboucher dans la pièce où sera installé le foyer, sur une hauteur d'au moins 50 mm.
- Sa face intérieure doit être éloignée de 16 cm au moins de tout bois et matière combustible.
- Les boisseaux doivent être montés partie mâle vers le bas afin d'éviter le passage des coulures à l'extérieur.
- Le conduit ne doit pas comporter plus de deux dévoiements (c'est-à-dire plus d'une partie non verticale).
 - Si c'est un conduit maçonné :
L'angle des dévoiements ne doit pas excéder 45° pour une hauteur totale du conduit limité à 5 m.
Pour une hauteur supérieure, l'angle de dévoiement est limité à 20°.
 - Si c'est un conduit métallique isolé :
L'angle des dévoiements ne doit pas excéder 45° avec une limitation de hauteur de 5 mètres entre le haut et le bas du dévoiement. La hauteur totale du conduit n'est pas limitée.
- L'étanchéité, l'isolation, les traversées de plafond et plancher, les écarts au feu doivent être réalisés dans le strict respect du DTU 24-1.

2 - NATURE ET CARACTERISTIQUES DU CONDUIT DE RACCORDEMENT ENTRE L'APPAREIL ET LE CONDUIT DE FUMEE

- Un conduit de raccordement doit être installé entre l'appareil et le conduit de fumée.
Ce conduit doit être réalisé à l'aide d'un tubage poly combustible rigide ou flexible, justifiable d'un Avis Technique favorable pour une desserte directe de foyer fermé.
 - A noter que sont interdits : l'aluminium, l'acier aluminé et l'acier galvanisé.
 - A noter que sont autorisés : la tôle noire (ép. mini 2 mm), la tôle émaillée (ép. mini 0,6 mm) et l'acier inoxydable (ép. 0,4 mm).
- Ce conduit doit être visible sur tout son parcours et ramonable de façon mécanique. Sa dilatation ne doit pas nuire à l'étanchéité des jonctions amont et aval ainsi qu'à sa bonne tenue mécanique et à celle du conduit de fumée. Sa conception et, en particulier, le raccordement avec le conduit de fumée doit empêcher l'accumulation de suie, notamment au moment du ramonage.
- Les jonctions avec l'appareil d'une part et le conduit de fumée d'autre part doivent être réalisées dans le strict respect du DTU 24-1 et des spécifications du constructeur du tube, en utilisant tous les composants préconisés (embouts, raccords, etc.).
- Dans le cas où le conduit de raccordement est horizontal, une pente ascendante de 5 cm par mètre doit exister.

3 - CONDITIONS DE TIRAGE

Le tirage est mesuré sur le conduit de raccordement à environ 50 cm après la buse de l'appareil.

Tirage nécessaire au bon fonctionnement porte fermée : 12 Pa en allure normale (1,2 mm de CE).

NOTA : La mise en place d'un modérateur de tirage est vivement recommandée.

Le modérateur permet d'obtenir un bon fonctionnement, même dans des conditions de tirage importantes (conduits hauts, tubage). Le modérateur doit être facilement visible, accessible et installé dans la pièce où se trouve l'appareil et réglé suivant le tirage demandé.

4 - REGLES DE SECURITE

- Lors de l'installation du poêle vous devez faire attention à la réglementation en vigueur.
- L'installation du poêle doit être effectuée par un installateur professionnel.
- Le raccordement du poêle à la cheminée est réalisé à partir du dessus.
- Placer le poêle à une distance minimale de 0,3 m des murs arrière et latéraux de l'habitation et de tous matériaux combustibles.
- Une distance de 0,8 m minimum doit être respectée par rapport à la porte du foyer et tous matériaux inflammables.
- Le poêle doit être installé sur un sol avec une capacité portante suffisante.
- Ne pas poser sur un sol inflammable ou utiliser une plaque de sol optionnelle.

5 - APPORT D'AIR NECESSAIRE AU BON FONCTIONNEMENT

Ventilation du local où est installé l'appareil

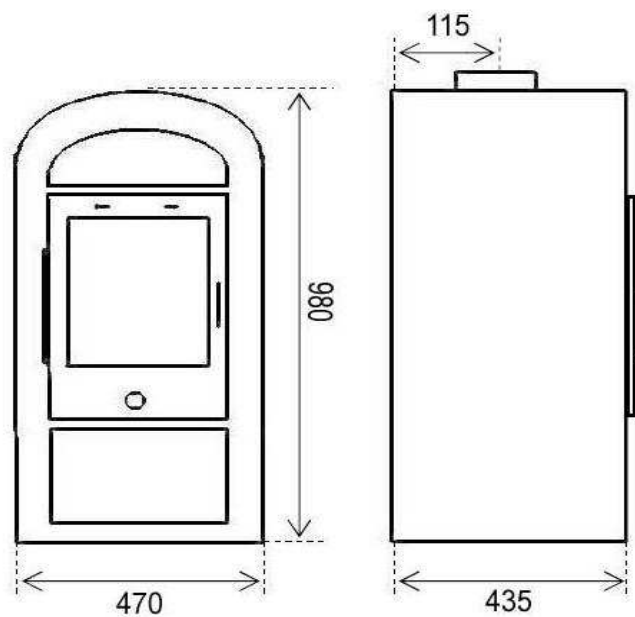
- Le fonctionnement de l'appareil nécessite un apport d'air supplémentaire à celui nécessaire au renouvellement d'air réglementaire. **Cette amenée d'air est obligatoire.**
- La prise d'amenée d'air doit être située soit directement à l'extérieur de préférence face aux vents dominants, soit dans un local ventilé sur l'extérieur, et être protégée par une grille.
- **La sortie d'amenée d'air doit être située le plus près possible de l'appareil. Elle doit être obturable lorsqu'elle débouche directement dans la pièce. Pendant le fonctionnement de l'appareil, s'assurer qu'elle soit libre de toute obstruction.**
- La section d'entrée d'air doit être au minimum égale au quart de la section du conduit de fumée avec un minimum de 50 cm²
- Il est interdit d'installer dans la même pièce que le poêle **des dispositifs mécaniques supplémentaires** tels que ventilateur de fenêtre, extracteur de hotte, sèche linge raccordé sur l'extérieur etc.
- Certains avis techniques de VMC hygroréglables interdisent formellement la coexistence avec des appareils à tirage naturel.

6 - CARACTERISTIQUES DU COMBUSTIBLE

- Nous vous conseillons d'utiliser du bois très sec (20 %d'humidité maximum), soit 2 ans de stockage sous abri après la coupe.
- Qualité du bois recommandée : le bois de chauffage doit correspondre à la norme EN 14961-5 pouvoir calorifique inférieur 17-20 MJ.kg⁻¹
- L'utilisation de tout combustible autre que le bois naturel est interdit.

7 - CARACTERISTIQUES TECHNIQUES ET ENCOMBREMENT

SHAMA		
Puissance nominale	KW	6
Dimension (largeur x hauteur x profondeur)	mm	470 x 980 x 435
Poids	kg	98
Diamètre de la buse	mm	150
Température gaz brûlée sortie buse	°C	335
Tirage cheminée	mbar	0.12
Contenance moyenne de CO à 13% O2	%	0,26
Débit massique des fumées	g/s	8,4
Rendement	%	70
Taille des buches en position horizontal	cm	29



8 - INSTALLATION DES PLAQUES CERAMIQUE (OPTIONNELLES)

La figure 1 illustre la façon dont les panneaux en céramique doivent être montés.

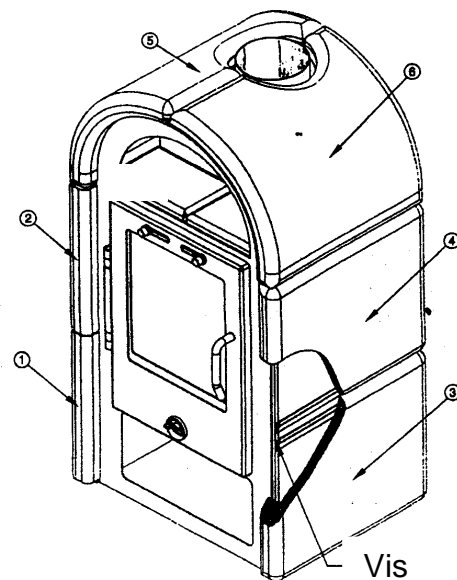


Fig. 1

NOTE: Les panneaux en céramique sont numérotés de 1 à 6 sur la face intérieure. Le montage doit être exécuté dans cet ordre (Fig. 1).

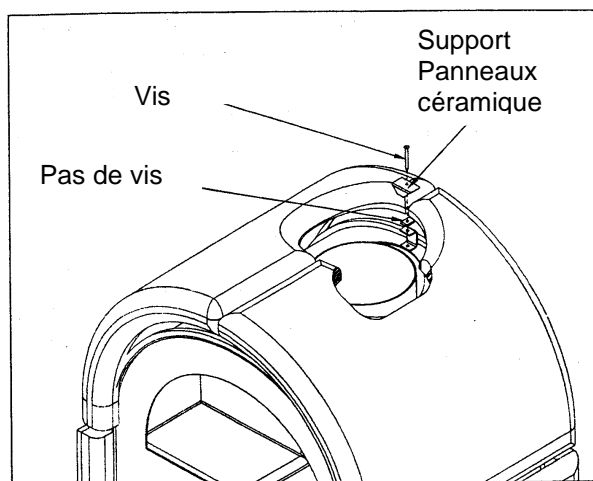
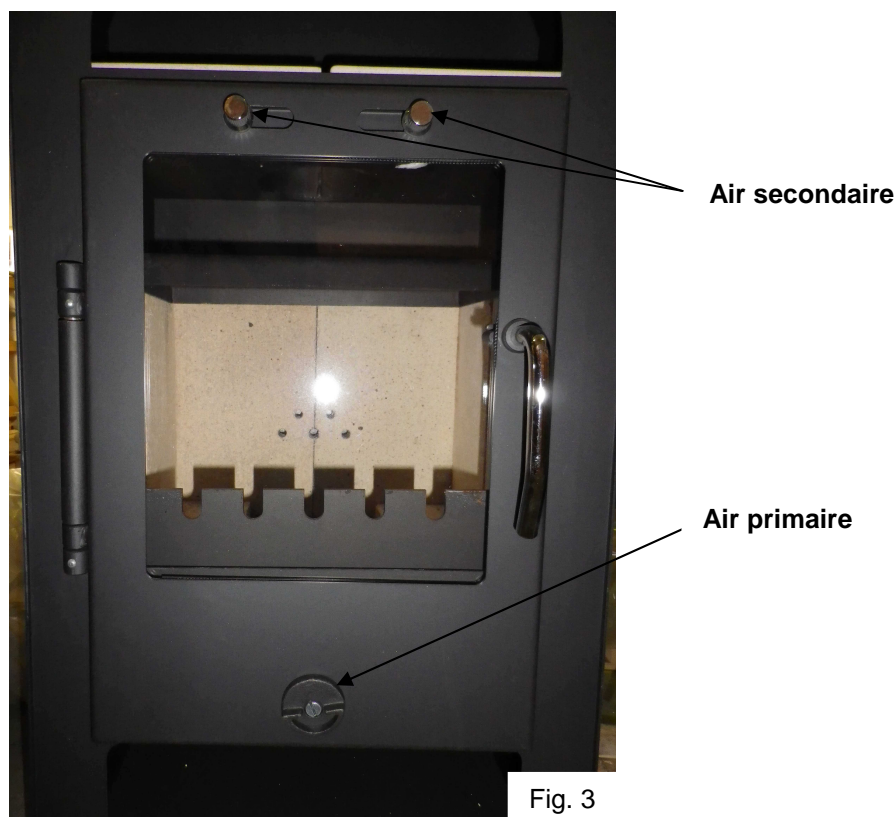


Fig. 2

La figure 2 illustre comment les panneaux de céramique doivent être fixés. Les accessoires de fixation sont livrés séparément dans un sachet avec des instructions.

9 - REGULATION DE L'AIR

Le réglage de l'air primaire et de l'air secondaire se fait au moyen des boutons sur la porte du foyer (Fig. 3).



9.1 - Réglage de l'air primaire

Utilisez le volet inférieur pour le réglage de l'air primaire. L'air pénètre sous la grille du foyer pour alimenter la chambre de combustion. Ouvert au maximum, le poêle fonctionnera à pleine puissance, et inversement, en position fermé, celui-ci fonctionnera au ralenti.

Veillez à ce que le cendrier ne soit pas trop plein et vidé régulièrement afin que l'air puisse circuler correctement dans la chambre de combustion.

9.2 - Réglage de l'air secondaire

Utilisez les boutons supérieurs pour le réglage de l'air secondaire. En position ouvert, cela offre un apport d'oxygène nécessaire dans le foyer, permettant ainsi une combustion optimisée (double combustion, réduction des cendres)

Celui-ci ne doit jamais être complètement fermé lors de l'utilisation, au risque de provoquer le noircissement de la vitre et l'encrassement prématuré du conduit de fumée.

10 - CHARGEMENT DU BOIS

Important avant utilisation:

⚠ Retirez toutes les protections en carton ou polystyrène dans le foyer et la boîte à fumée.

10.1 – Première utilisation

Avant l'allumage, ouvrir les régulateurs d'admission d'air. L'allumage doit être fait avec du papier et du petit bois.

⚠ N'utilisez jamais de liquides inflammables, comme l'essence et similaire pour allumer le feu.

Pour la première utilisation, nous conseillons de laisser la porte entrouverte le temps que le poêle monte en température, de sorte que la tresse d'étanchéité ne colle pas à la peinture du poêle. De plus, bien aérer la pièce où est installé le poêle car des odeurs désagréables dues au séchage de la peinture et des graisses employées au montage peuvent se dégager.

Afin de maintenir une vitre propre plus longtemps, le bois doit toujours être empilé de façon que la surface de coupe ne soit pas tournée vers la vitre (Fig. 4).

Après le premier allumage, faire un feu modéré pendant les premières heures en limitant le chargement de l'appareil (une bûche de 15 cm de diamètre), volets d'air ouverts à moitié, pour une montée en température progressive de l'ensemble des éléments de la cheminée et une dilatation normale de l'appareil

Ne rien poser sur le poêle, ne pas l'essuyer pendant le fonctionnement.



Fig. 4

10.2 - Rechargement

En plus de l'utilisation de combustible approprié, la manière dont le poêle est alimenté influe également sur la propreté de la vitre.

Nous recommandons une seule couche de bois pour chaque remplissage et, si possible, l'utilisation de bûches de longueur pouvant aller jusqu'à 2/3 de la longueur de la chambre de combustion.

Avant le rechargement, fermez les volets d'air, ceci afin d'empêcher un dégagement de gaz de combustion dans la zone d'habitation. La porte doit être ouverte et refermée lentement après l'ajout de bois.

Une fois que le combustible commence à brûler, réglez l'apport d'air à la position désirée.

En inter saison, remplir avec des petites quantités de bois et positionnez les régulateurs d'air en position maximum. Le bois brûlera ainsi plus rapidement et de façon homogène, évitant ainsi une mauvaise combustion qui pourrait provoquer l'encrassement prématuré du poêle et du conduit de fumée.

11 - PRECAUTIONS D'EMPLOI

- Ne jamais jeter d'eau pour éteindre le feu.
- La vitre et certaines parties de l'appareil sont très chaudes : attention aux risques de brûlures.
- Le foyer dégage une importante chaleur par rayonnement à travers le vitrage: ne pas placer de matériaux ni d'objet sensibles à la chaleur à une distance inférieure à 1,50 m de la zone vitrée.
- Il est impératif de toujours maintenir la porte de chargement fermée.
- Ne pas mettre en place des matériaux facilement inflammables au voisinage de l'appareil.
- Vider le contenu du cendrier dans un récipient métallique ou ininflammable exclusivement réservé à cet usage. Les cendres, en apparence refroidies, peuvent être très chaudes même après quelques temps de refroidissement.
- En cas de feu de cheminée, fermez les volets d'air.

12 - CONSEILS DE RAMONAGE ET D'ENTRETIEN DE L'APPAREIL ET DU CONDUIT DE FUMÉE

Le ramonage mécanique du conduit de fumée est obligatoire, il doit être réalisé plusieurs fois par an dont une fois au moins pendant la saison de chauffe. Un certificat doit être remis par un professionnel.

12.1 - Entretien semestriel

- Vérifiez complètement l'état de l'appareil et en particulier les éléments assurant l'étanchéité : joints et organes de verrouillages, pièce d'appui (porte, châssis).
- Vérifiez l'état du conduit de fumée et du conduit de raccordement : tous les raccords doivent présenter une bonne tenue mécanique et avoir conservé leur étanchéité.
- Déposez le déflecteur (Fig. 5), ainsi que les briques du foyer.

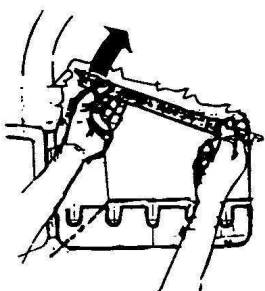


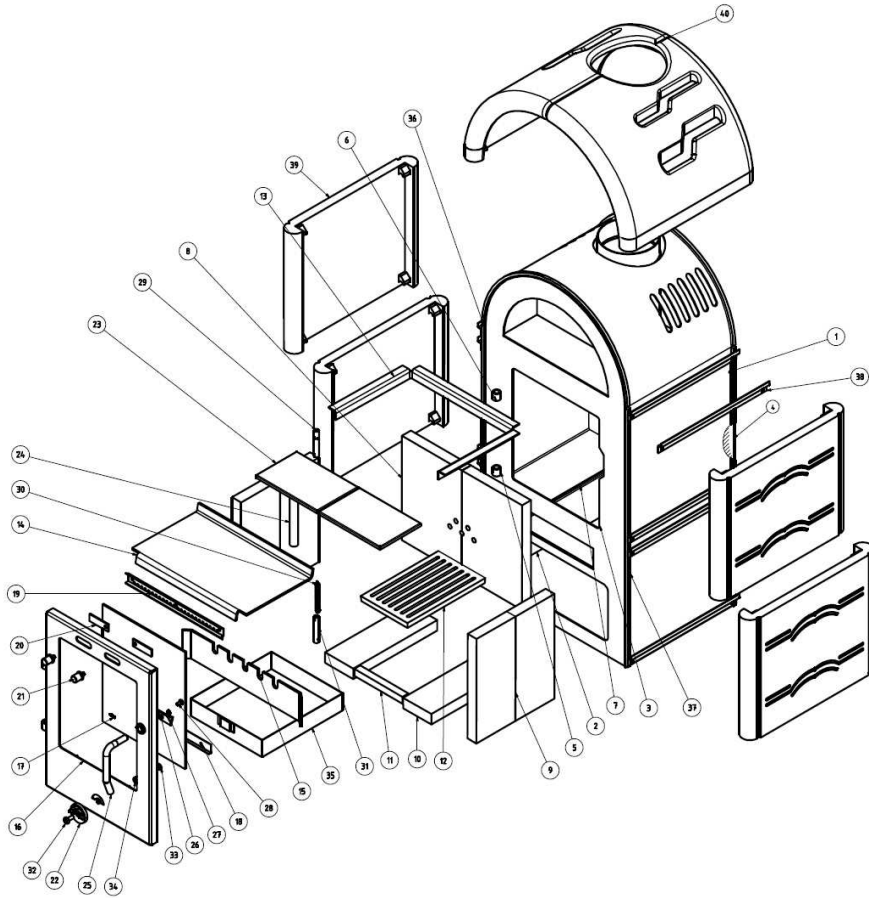
Fig. 5

- Nettoyez l'appareil à la brosse et à l'aspirateur.
- En cas d'anomalie : faire réparer l'appareil ou l'installation par un professionnel.
- A la suite d'une longue période d'arrêt : vérifiez l'absence d'obstruction des conduits avant l'allumage.

12.2 - Entretien périodique

- Nettoyez le verre de porte avec un chiffon humide. Si nécessaire utilisez un produit de nettoyage ménager adapté en respectant les instructions des notices d'utilisation. Attendez que l'appareil soit complètement refroidi pour procéder à cette opération.
- Nettoyez régulièrement l'entrée d'air secondaire à l'aide d'un aspirateur.
- Enlevez à l'aspirateur les particules et poussières qui sont coincés entre le guide d'air et le verre. Ces particules peuvent empêcher le passage d'air secondaire qui protège le vitrage du contact direct avec les fumées.
- Nettoyez la grille de fond de foyer et videz le cendrier quotidiennement.

13 – VUE ECLATEE





LE FABRIQUANT DECLINE TOUTES RESPONSABILITES EN CAS DE DOMMAGES A DES
PERSONNES, ANIMAUX OU DES BIENS PROVOQUES PAR
LA NON-OBSERVATION DES INSTRUCTIONS CONTENUES DANS CE MANUEL.

CALIDEAL – Les Marches du Rhône Est – Boulevard du Maréchal Juin – 69720 SAINT LAURENT DE MURE