

calidéal

INSTRUCTIONS D'INSTALLATION ET DE FONCTIONNEMENT

EXCELLIA HP BT 28 C

EXCELLIA HP BT 38 C

Cette notice d'instructions et de fonctionnement précise les règles de montage et d'utilisation de votre chaudière. Nous vous remercions d'avoir choisi une chaudière CALIDEAL.

SOMMAIRE

Pág.

| | |
|--|----|
| 1.- ENUMERATION DES COMPOSANTS | 1 |
| 2.- PRESENTATION..... | 2 |
| 3.- COMPOSANTS DE COMMANDE | 2 |
| 4.- INSTRUCTIONS POUR L'INSTALLATION | 3 |
| 4.1.- EMLACEMENT | 3 |
| 4.2.- CHEMINEE | 3 |
| 4.3.- INSTALLATION HYDRAULIQUE | 4 |
| 4.4.- INSTALLATION BALLON | 4 |
| 4.5.- BRANCHEMENT ELECTRIQUE..... | 4 |
| 4.6.- INSTALLATION POUR LE COMBUSTIBLE | 4 |
| 5.- MISE EN EAU | 5 |
| 6.- MISE EN SECURITE..... | 5 |
| 6.1.- MISE EN SECURITE A CAUSE D'UNE TEMPERATURE EXCESSIVE | 5 |
| 6.2.- MISE EN SECURITE DU BRULEUR | 5 |
| 7.- FONCTIONNEMENT | 5 |
| 7.1.- POSITION HIVER "❄" | 5 |
| 7.2.- POSITION ETE "☀" | 6 |
| 8.- ARRET DE LA CHAUDIERE | 6 |
| 9.- ENTRETIEN DE LA CHAUDIERE | 6 |
| 10.- LIVRAISON DE L'INSTALLATION | 6 |
| 11.- MAINTENANCE DE LA CHAUDIÈRE | 6 |
| 11.1.- NETTOYAGE DU FOYER | 6 |
| 11.2.- NETTOYAGE DU BRULEUR..... | 7 |
| 11.3.- PRESSION DANS L'INSTALLATION | 7 |
| 11.4.- PROTECTION CATHODIQUE DU CUMULUS..... | 7 |
| 12.- COURBE DE DEBIT DU CIRCULATEUR | 7 |
| 12.1.- COURBES CARACTERISTIQUES DE LA POMPE | 7 |
| 12.2.- PERTE DE CHARGE DE LA CHAUDIERE | 8 |
| 13.- DIMENSIONS..... | 9 |
| 14.- CARACTERISTIQUES TECHNIQUES..... | 10 |
| 15.- SCHEMA ELECTRIQUE | 11 |
| 16.- BRULEUR | 12 |
| 16.1.- MONTAGE ET INSTALLATION DE GASOIL..... | 12 |
| 16.2.- MISE EN MARCHÉ DU BRULEUR | 12 |
| 16.3.- REGLAGE..... | 12 |
| 16.4.- REGLAGE D'AIR PRIMAIRE | 13 |
| 16.5.- REGLAGE DE LA LIGNE DE COMBUSTION..... | 13 |
| 16.6.- POSITION CORRECTE DES ELECTRODES..... | 13 |
| 16.7.- REGLAGE DE LA PRESSION DE GASOIL | 14 |
| 16.8.- GICLEUR ET PRESSION POMPE RECOMMANDE | 14 |
| 16.9.- SPECIFICATIONS TECHNIQUES | 14 |
| 16.10.- COURBE DE FONCTIONNEMENT | 15 |
| 16.11.- SCHEMAS ELECTRIQUES..... | 15 |
| 16.12.- DIAGRAMMES TUYAUTERIES D'ALIMENTATION EN GASOIL..... | 16 |
| 16.13.- RACCORD DE CONNEXION RAPIDE | 16 |
| 16.14.- SEQUENCE DE FONCTIONNEMENT DU CONTROL DU BRULEUR..... | 17 |
| 17.- ANOMALIES..... | 18 |
| 17.1.- CODE D'ERREURS DU BRULEUR..... | 18 |
| 17.2.- ANOMALIES DANS LA CHAUDIERE..... | 19 |
| 17.3.- CODE D'ERREURS DE LA POMPE DE CIRCULATION | 19 |
| 18.- GARANTIE | 20 |

1.- ENUMERATION DES COMPOSANTS

- | | |
|-------------------------------|-----------------------------------|
| 1. Groupe de sécurité E.C.S. | 8. Soupape de sécurité chauffage. |
| 2. Robinet de remplissage. | 9. Vase d'expansion chauffage. |
| 3. Purgeur automatique. | 10. Circulateur chauffage. |
| 4. Ballon A.C.S. | 11. Corp de fonte. |
| 5. Clapet antiretour. | 12. Brûleur. |
| 6. Vanne de vidange de E.C.S. | 13. Vidange de chaudière. |
| 7. Circulateur E.C.S. | |

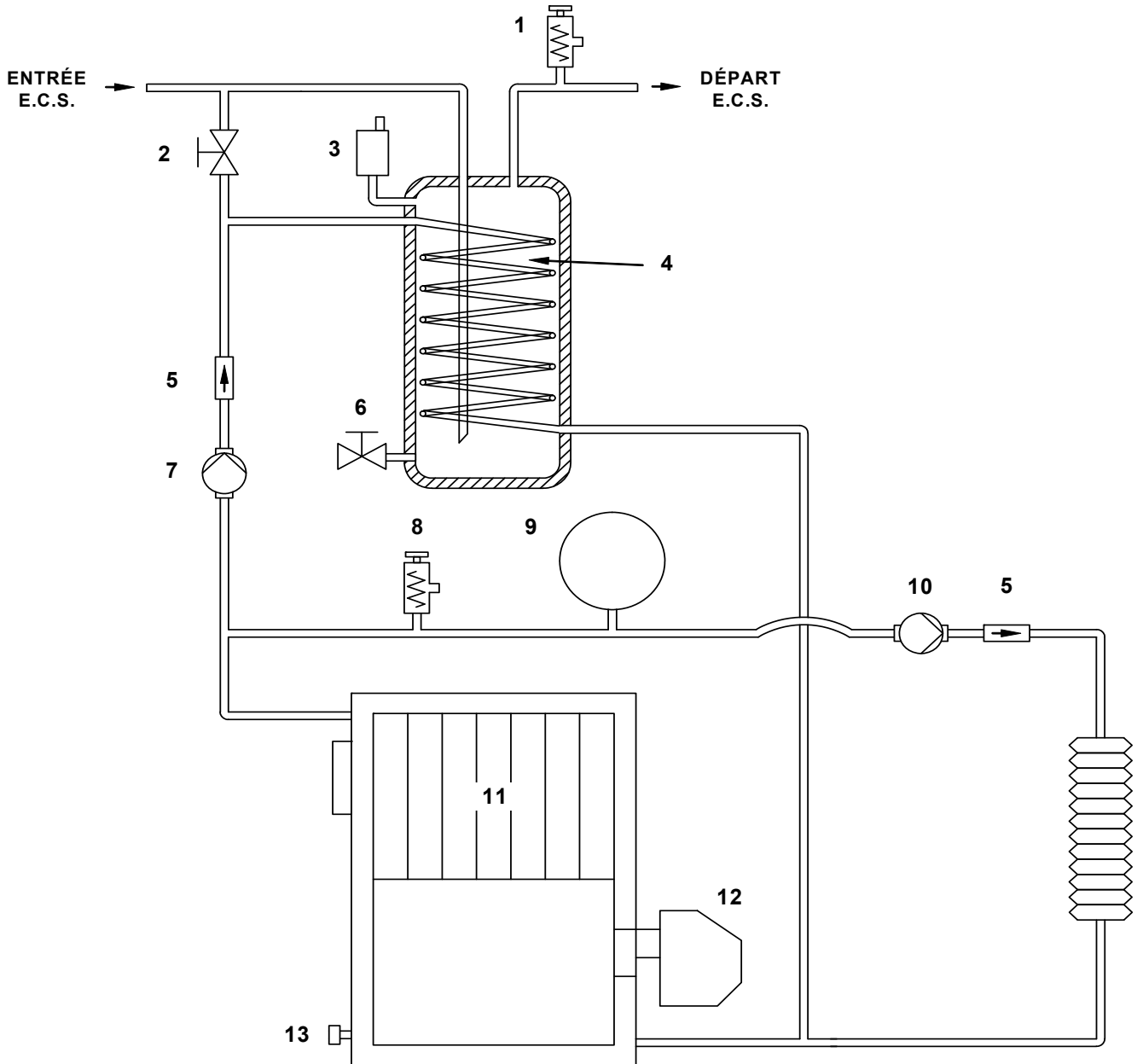
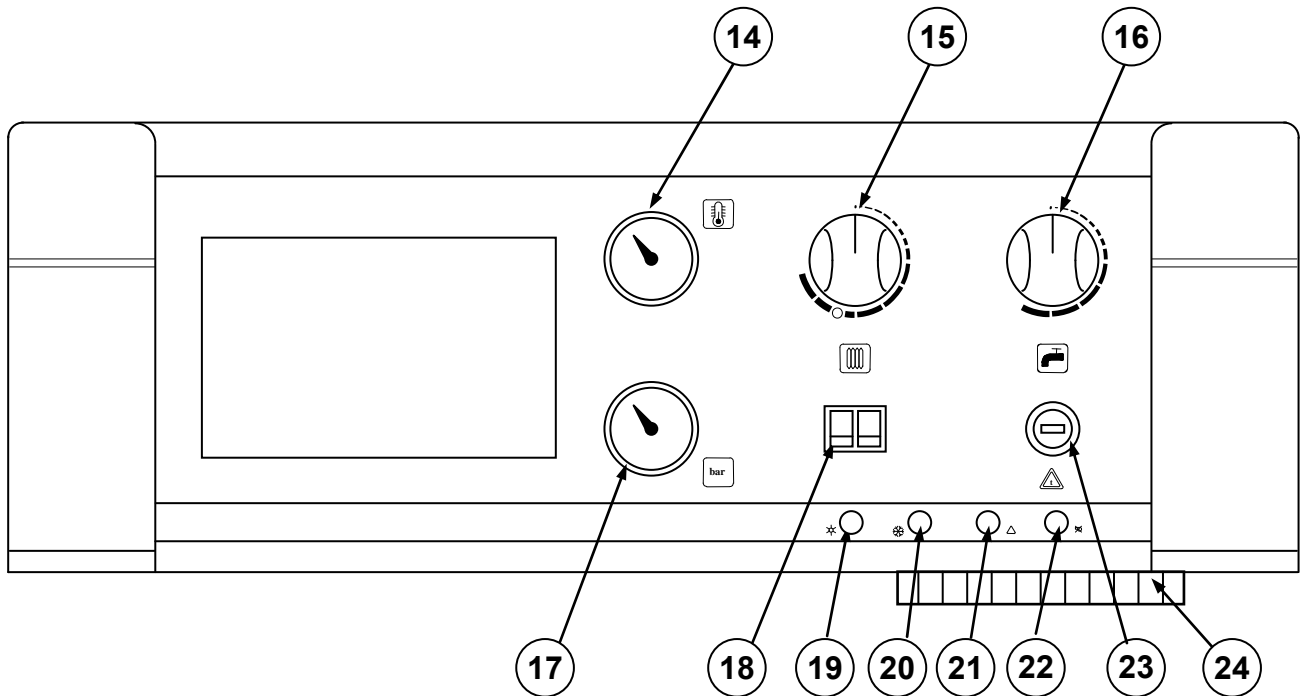


TABLEAU DE BORD



2.- PRESENTATION

Nous vous remercions d'avoir choisi une chaudière de chauffage **CALIDEAL**. Dans la gamme de produits de **CALIDEAL** vous avez choisi le modèle **EXCELLIA HP BT 28 C** ou **EXCELLIA HP BT 38 C**. Il s'agit d'une chaudière capable d'apporter un niveau de confort adéquat pour votre logement, avec une installation hydraulique adéquate et alimentée par gasoil. Elle vous permettra aussi de profiter d'eau chaude sanitaire équilibrée et économique.

3.- COMPOSANTS DE COMMANDE

Thermomètre (14):

Indique la température de l'eau de la chaudière.

Thermostat de contrôle (15):

Permet de sélectionner la température de travail de la chaudière, en arrêtant le brûleur quand la température de la chaudière sera égale à celle sélectionnée ou bien en maintenant le fonctionnement de la chaudière tant que la température de consigne n'est pas atteinte.

Thermostat de régulation E.C.S. (16):

Ce thermostat nous permet de piloter la température de travail du ballon.

Manomètre (17):

Indique la pression de l'installation.

Sélecteur général (18):

Il permet d'allumer et d'éteindre la chaudière en appuyant sur la touche "O/I". La touche "☀/☀" vous permettra de sélectionner la position Eté (seulement pour l'E.C.S) ou la position Hiver (pour le chauffage et l'E.C.S.)

Voyant lumineux position ETE (19):

Quand il est allumé, cela indique que le service de la chaudière est sélectionnée en fonctionnement ETE (seulement E.C.S.).

Voyant lumineux position HIVER (20):

Quand il est allumé, cela indique que le service est sélectionné en position Hiver (chauffage+ E.C.S.).

Voyant lumineux mise en sécurité température (21):

Quand il est allumé, cela indique que le fonctionnement de la chaudière est bloqué à cause d'une température trop élevée (plus de 110 °C).

Voyant lumineux mise en sécurité brûleur (22):

Quand il est allumé, cela indique que fonctionnement de la chaudière est bloqué, par la mise en sécurité brûleur.

Thermostat de sécurité (23):

Assure que la température de la chaudière ne dépasse pas 110°C en rettant cette dernierece en sécurité.

Réglette de connexion (24)

4.- INSTRUCTIONS POUR L'INSTALLATION

La chaudière doit être installée par du personnel qualifié en respectant les lois et les normes en vigueur en la matière. Il faut cependant respecter les recommandations générales suivantes au moment d'installer la chaudière:

4.1.- Emplacement

La chaudière doit s'installer dans un local suffisamment ventilé.

4.2.- Cheminée

Il est indispensable pour ce type de chaudières d'utiliser une sortie cheminée, il faut comprendre par cheminée, un conduit de fumées capable de créer une dépression (dans le cas de la **Excellia HP BT** de 1,5 mmH₂O). Pour que la cheminée puisse créer une dépression il est nécessaire de tenir compte des recommandations suivantes:

- Il doit y avoir une isolation du conduit de fumées appropriée.
- La cheminée doit être indépendante, et donc prévoir la construction d'une cheminée pour chaque chaudière si nécessaire.
- Elle doit être verticale et ne pas avoir d'angles supérieurs à 45°.
- Elle doit dépasser d'un mètre de la toiture ou n'importe quel bâtiment contigu.

- Elle doit toujours avoir la même section, circulaire si possible et jamais inférieur au diamètre de la chaudière.

Cependant elle doit être construite selon la norme d'installation en vigueur.

4.3.- Installation hydraulique

L'installation hydraulique doit être réalisée par une personne qualifiée, en respectant les réglementations en vigueur ainsi que les recommandations suivantes:

- Avant de connecter la chaudière, il est nécessaire de nettoyer l'intérieur de la tuyauterie.
- Il est recommandé d'intercaler des robinets d'isolation entre l'installation et la chaudière afin de simplifier le travail d'entretien.
- Pour le fonctionnement correct de ces chaudières, il doit exister une pression minimale de 0,5 bar dans le circuit d'E.C.S.

4.4.- Installation ballon

La production d'eau chaude par ballon, impose le respect de l'exécution des points suivants:

- Le circuit secondaire (ou circuit sanitaire) doit être équipé d'un GROUPE SECURITE tarée à 7 bar. **(1)**.
- Mettre les manchons diélectriques aux entrées et sorties du ballon quand la tuyauterie est en cuivre.
- Le tuyau d'évacuation du groupe de sécurité doit être relié au tout à l'égoût.
- Quand la pression du réseau d'eau est supérieure à 3 bar, il faut prévoir un réducteur de pression.
- Il est conseillé de mettre un vase d'expansion sanitaire sur le circuit ballon après le groupe de sécurité.
- Afin d'éviter que l'E.C.S. dépasse les 60 °C dans les robinets de l'installation, il est conseillé de monter une vanne mélangeuse thermostatique plafonnée à 60 °C à la sortie de l'E.C.S. ou alors des robinets thermostatiques sur l'installation.

4.5.- Branchement électrique

La chaudière est préparée pour être branchée sur les 220 volts aux bornes 1 et 2. **Ne pas oublier de réaliser un raccordement à la terre.**

La chaudière possède deux bornes pour raccorder le thermostat d'ambiance. Pour son branchement, il faut enlever le shunt unissant les deux bornes **8-9** et brancher le thermostat d'ambiance.

4.6.- Installation pour le combustible

Si la chaudière **Excellia HP BT** est fournie avec le brûleur fioul reportez-vous aux instructions du brûleur pour réaliser l'installation du combustible.

5.- MISE EN EAU

Pour mettre en eau l'installation, ouvrir les robinets du disconnecteur **(8)**, jusqu'à ce que le manomètre **(17)** indique une pression comprise entre 1 et 1,5 bar (dans le modèle **Excellia HP BT** il faudra prévoir un disconnecteur afin d'effectuer le remplissage de l'installation). Tenir compte du fait que le remplissage doit se faire lentement avec le bouchon du purgeur automatique **(5)** dévissé pour que sorte l'air de l'installation. Le reste de l'installation doit être purgé convenablement à l'aide de purgeurs prévus à cet effet. Une fois réalisée la mise en eau fermer le robinet de remplissage.

NB: Allumer la chaudière sans eau peut provoquer de graves dégâts dans l'installation.

6.- MISE EN SECURITE

La chaudière dispose de deux types de mise en sécurité:

6.1.- Mise en sécurité à cause d'une température excessive

Cette mise en sécurité est signalée à l'aide du voyant lumineux de sécurité température **(21)**. La chaudière se mettra en sécurité lorsque la température de celle-ci dépassera les 110°. Pour la remettre en fonctionnement, il faudra enlever la sécurité en appuyant sur le thermostat de sécurité **(23)**, après avoir préalablement retiré le capuchon en plastique blanc.

6.2.- Mise en sécurité du brûleur

Cette mise en sécurité est signalée à l'aide du voyant lumineux du brûleur . Il peut se mettre en sécurité à cause de n'importe quelle anomalie qui pourrait exister dans le brûleur ou dans l'installation de combustible. Pour enlever la sécurité appuyez sur le bouton lumineux **(22)** qui se trouve sur le brûleur.

AVIS: Si la mise en sécurité du brûleur devenait répétitive, contactez votre installateur.

7.- FONCTIONNEMENT

Nous pourrions différencier deux stades de fonctionnement distincts.

7.1.- Position hiver "❄"

Dans cette position la chaudière fonctionnera en mode chauffage et sanitaire simultanément. Pour sélectionner cette position, mettre le sélecteur général en position hiver "❄". Le brûleur se mettra en marche. Quand la température du ballon sanitaire atteindra la température sélectionnée sur le thermostat de régulation E.C.S. , la chaudière sera en mesure de chauffer l'installation chauffage, mettant en marche pour ce faire le circulateur chauffage. Le brûleur s'arrêtera quand la chaudière atteindra la température sélectionnée sur le thermostat de contrôle. Le circulateur s'arrêtera, quand la température d'ambiance sera égale ou supérieure à celle fixée par le thermostat d'ambiance (s'il existe).

7.2.- Position été "☀"

Dans cette position la chaudière sera en mode sanitaire exclusivement. Pour sélectionner cette position, mettre le sélecteur général en position été "☀". Le brûleur se mettra en marche et le circulateur d'été fonctionnera jusqu'à ce que le ballon atteigne la température choisie sur le thermostat de régulation E.C.S.. Cette température atteinte, la chaudière sera en disposition de fournir de l'eau chaude sanitaire.

8.- ARRET DE LA CHAUDIERE

Pour arrêter complètement la chaudière, disposer le sélecteur général **(18)** en position "O".

Pour arrêter le mode chauffage et garder uniquement le mode sanitaire, placer le sélecteur général en position été "☀".

9.- ENTRETIEN DE LA CHAUDIERE

Pour garder la chaudière en parfaite conditions de fonctionnement, faire faites un contrôle annuel par un professionnel autorisé par **CALIDEAL**. Cependant:

- Que la chaudière soit électriquement raccordée au réseau.
- Il faut s'assurer que la pression de l'installation reste entre 1 et 1,5 bar.
- Que le combustible arrive au brûleur à une pression ne dépassant pas 0,5 bar.

Pour mettre en marche la chaudière, placer le sélecteur général, le thermostat de commande et le programmateur horaire, ainsi que le thermostat ambiant (s'il existe), sur la position voulue.

10.- LIVRAISON DE L'INSTALLATION

Le Service d'Assistance Technique, une fois réalisée la première mise en marche, expliquera à l'utilisateur le fonctionnement de la chaudière en lui communiquant les observations qu'il considèrera le plus nécessaires.

L'installateur a la responsabilité d'expliquer à l'utilisateur le fonctionnement de chaque dispositif de commande ou de contrôle qui appartient à l'installation et n'est pas fourni avec la chaudière.

11.- MAINTENANCE DE LA CHAUDIERE

Pour préserver les performances de la chaudière et la maintenir en parfaite condition, il est conseillé de procéder au moins une fois par an à une révision complète de l'ensemble du groupe thermique. Cette révision devra être confiée à du personnel qualifié et comportera au minimum les opérations suivantes :

11.1.- Nettoyage du foyer

- Débrancher la chaudière, soit en retirant la prise, soit en déconnectant sa réglette de connexion électrique.
- Démonter le brûleur de son support en desserrant son écrou de fixation et en le retirant de l'intérieur de la chaudière.

- Démonter le couvercle de fumées et la porte du corps en fonte pour donner accès à l'intérieur du corps.
- Brosser toutes les surfaces intérieures de la chaudière et recueillir les dépôts issus de cette opération.
- Remonter tous les éléments démontés en veillant à ce qu'aussi bien la porte que le registre à fumées ferment parfaitement.

11.2.- Nettoyage du brûleur

- Démonter le brûleur en desserrant l'écrou de fixation sur la chaudière.

11.3.- Pression dans l'installation

- Vérifier à l'aide du manomètre de la façade de commande que la pression de l'installation de chauffage se maintient entre 1 et 1,5 bar.

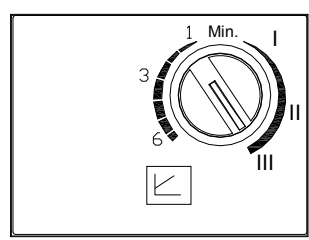
11.4.- Protection cathodique du cumulus

- **Sur ce modèle de chaudière, il est indispensable d'effectuer une révision périodique annuelle de la protection cathodique que comporte le cumulus vitrifié.**
- Si cette maintenance n'est pas scrupuleusement réalisée, la durée de vie utile du cumulus d'E.C.S. risque d'être considérablement amenuisée.

12.- COURBE DE DEBIT DU CIRCULATEUR

Avec le graphique suivant, on peut obtenir la pression hydromotrice disponible dans l'installation à la sortie de la chaudière.

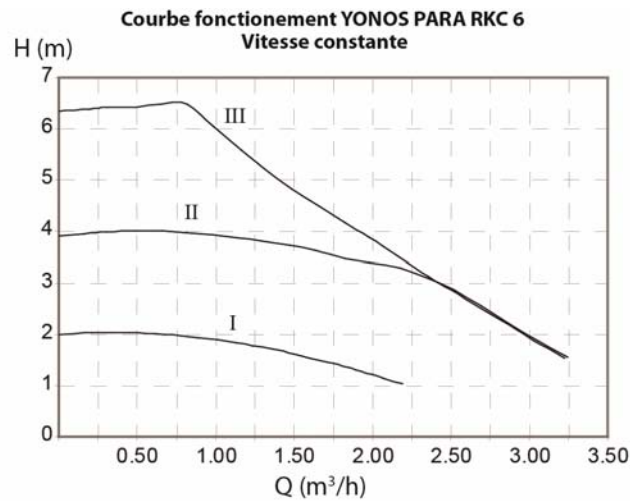
12.1.- Courbes caractéristiques de la pompe



La pompe peut être réglée de deux façons:

1-Vitesse constante I, II, III (mode traditionnel):

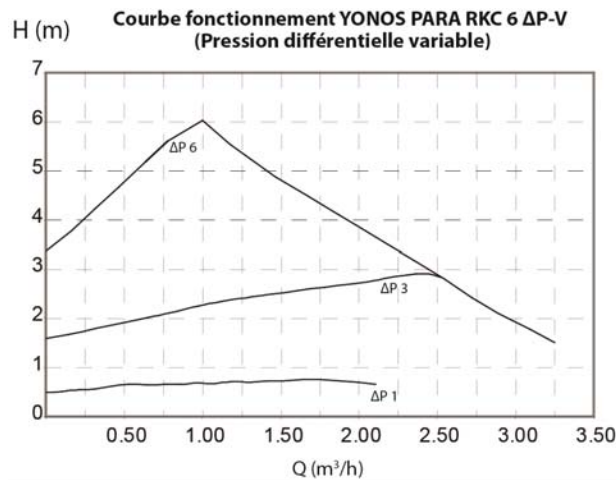
La pompe fonctionne à une vitesse constante pré-réglée.



2-Pression différentielle variable ($\Delta p-v$):

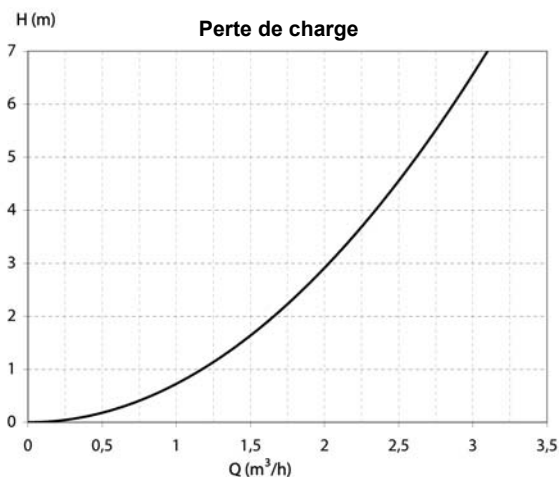
La valeur de consigne de la pression différentielle H augmente linéairement entre H/2 et H dans la marge de débit autorisée. La pression différentielle générée par la pompe est réglée à la valeur de consigne de pression différentielle correspondante.

Les graphiques suivants montrent les courbes de fonctionnement de la pompe. Ces graphiques affichent les courbes correspondantes aux différentes options de la pompe de circulation.

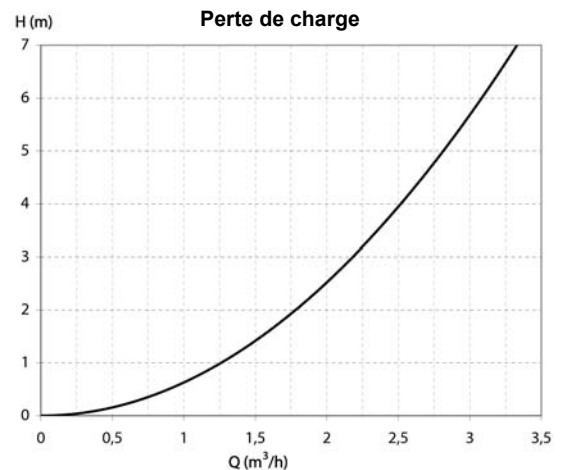


12.2.- Perte de charge de la chaudière

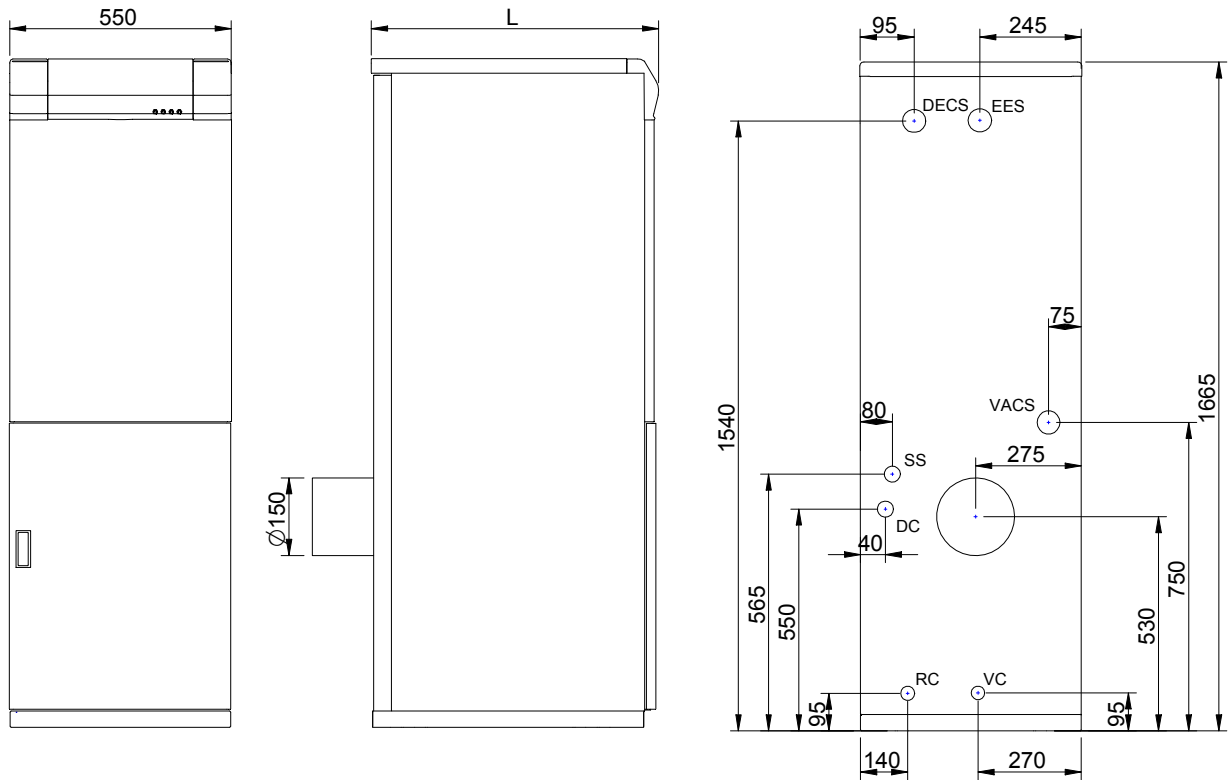
Excellia HP BT 28 C :



Excellia HP BT 38 C :



13.- DIMENSIONS



DC: Départ chauffage.

RC: Retour chauffage.

EES: Entrée eau sanitaire.

DECS: Départ eau sanitaire

V_{ECS}: Vidange de E.C.S., 3/8" M.

V_C: Vidange de chaudière 1/2" M.

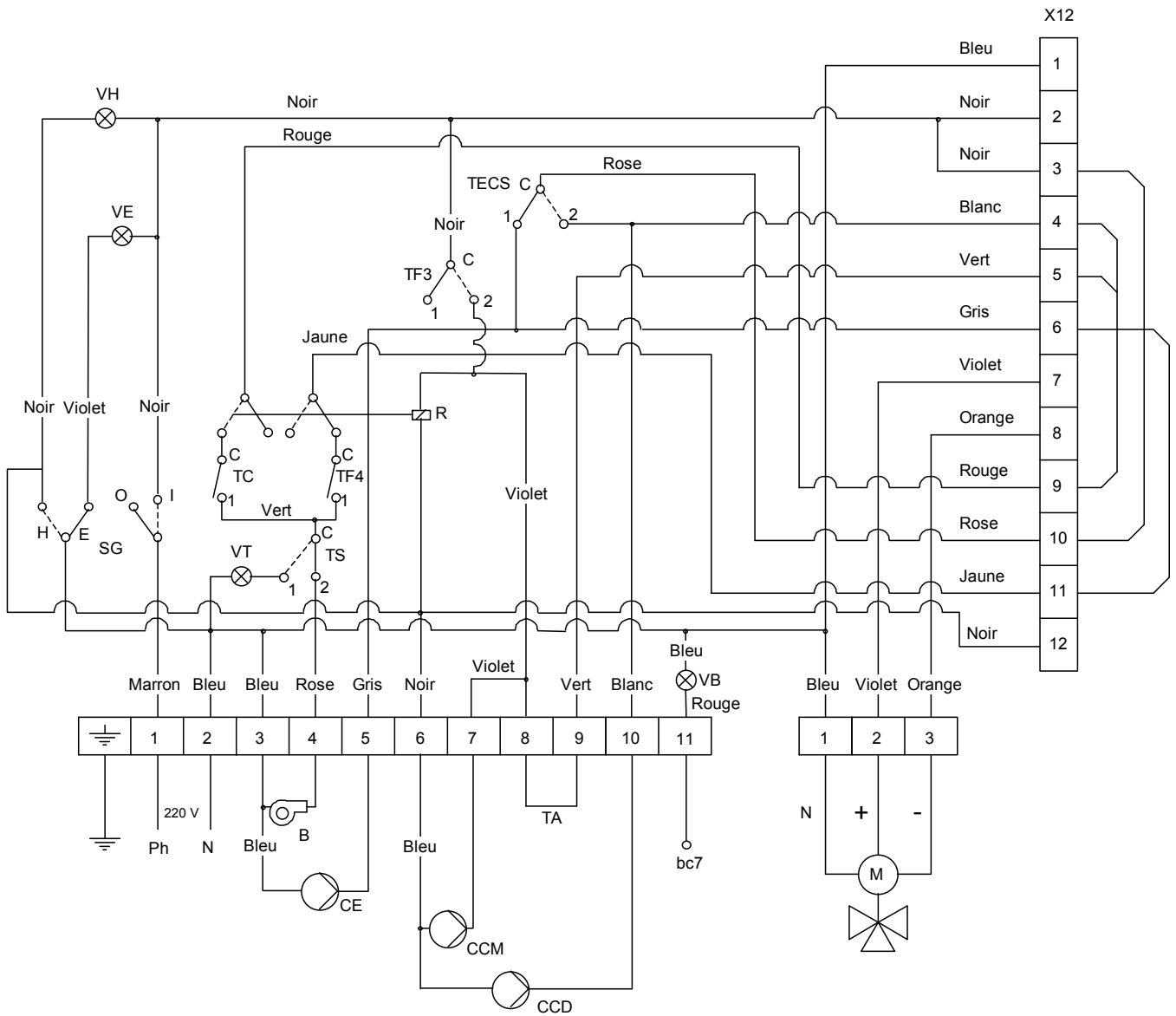
SS: Soupape de sécurité.

| | COTE L | DC | RC | EES DECS |
|--------------------------------|-----------|------|------|-------------|
| EXCELLIA HP BT 28 C | 715 | 1" M | 1" M | 3/4" M |
| EXCELLIA HP BT 38 C | 815 | 1" M | 1" M | 3/4" M |

14.- CARACTERISTIQUES TECHNIQUES

| MODELE | | EXCELLIA HP BT 28 C | EXCELLIA HP BT 38 C |
|--|--------|------------------------------------|------------------------|
| Nombre d'éléments fonte | - | 3 | 4 |
| Type de chaudière | - | Standard + E.C.S. par accumulation | |
| Consommation calorifique nominale | kW | 29,3 | 40,5 |
| Puissance utile nominale | kW | 27,8 | 38,5 |
| Rendement a charge totale (Selon 92/42/CE) | % | 94,93 | |
| Rendement a charge partielle (Selon 92/42/CE) | % | 94,95 | |
| Production E.C.S. en 10 min. $\Delta t=30^{\circ}\text{C}$ | Lts | 190 | 190 |
| Production E.C.S. en 1 heure $\Delta t=30^{\circ}\text{C}$ | Lts/1h | 750 | 750 |
| Débit nominal d'E.C.S. $\Delta T = 30^{\circ}\text{C}$ | l/min | 11 | 11,2 |
| Temps de récupération du ballon de 35 a 58 °C | min. | 7,5 | 7,15 |
| Régulation de la température chauffage | °C | 60-85 | |
| Régulation de la température de l'E.C.S. | °C | 80 | |
| Température maxi de sécurité | °C | 110 | |
| Pression maxi de fonctionnement | bar | 3 | |
| Pression maxi de fonctionnement E.C.S. | bar | 7 | |
| Contenance en eau | Lts | 16,2 | 20,2 |
| Capacité de l'ballon E.C.S. | Lts | 100 | |
| Perte de charge de l'eau | mca | 1,04 | 1,73 |
| Température de fumées | °C | 185 | 185 |
| Volume fumées | Lts | 11,4 | 17,5 |
| Débit fumées maxi | Kg/s | 0,0132 | 0,0186 |
| Perte de charge de fumées | mmca | 1,7 | 1,8 |
| Profondeur foyer | mm | 300 | 400 |
| Type foyer de combustion | - | Humide, trois parcours de fumées | |
| Modèle brûleur | - | D-4 BC | D-4 BL |
| Type régulation Brûleur | - | Tout / Rien | |
| Alimentation électrique | - | ~220-230 V - 50 Hz - 200 W | |
| Poids emballée | Kg | 210/244 | 246/285 |
| N° certification CE | - | RC 99CQ126 | |

15.- SCHEMA ELECTRIQUE



B: Brûleur.

CE: Circulateur été.

CCM: Circulateur Circuit Mélange.

CCD: Circulateur Circuit Direct.

M: Moteur Vanne.

SG: Sélecteur général.

TA: Thermostat d'ambiance.

TC: Thermostat contrôle chauffage.

TS: Thermostat de sécurité.

TECS: Thermostat eau chaude sanitaire.

TF3: Thermostat 93 °C en chaudière.

TF4: Thermostat 80 °C en chaudière.

VE: Voyant lumineux été.

VH: Voyant lumineux hiver.

VB: Voyant lumineux mise en sécurité brûleur.

VT: Voyant lumineux mise en sécurité temp.

X12: Connecteur 12 broches pour Régulation

Climatique (Optionnel).

bc7: Borne n° 7 del contrôle du brûleur.

R: Bobine de Relai.

16.- BRULEUR

16.1.- Montage et installation de gasoil

- Fixez le support du brûleur à la chaudière.
- Fixez le brûleur au support. Cela permet une inclinaison du tube de flamme vers la chambre de combustion.
- Monter les tubes d'aspiration et de retour en intercalant sur l'aspiration le filtre de gasoil.
- Le brûleur est équipé d'une pompe auto aspirante qui permet l'aspiration de combustible depuis un réservoir installé à un niveau plus bas que le brûleur en vérifiant que la dépression mesurée avec le vacuomètre dans la pompe ne dépasse pas 0,4 bar (30 cm Hg).

16.2.- Mise en marche du brûleur

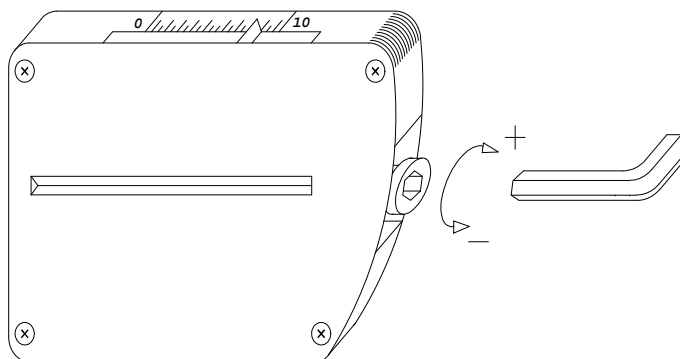
- Assurez vous qu'il y a du combustible dans le réservoir, que les robinets de gasoil son ouverts et que le courant électrique arrive au brûleur.
- Connectez l'interrupteur général.
- . Desserrez la vis de purge d'air (Prise de manomètre).
- Ensuite, lorsque l'électrovalve s'ouvre, enlevez la photocellule et approchez la d'une source de lumière jusqu'à ce que le gasoil arrive.
- Déconnectez le brûleur et vissez la vis de purge.

16.3.- Réglage

- Observez la flamme. S'il manque de l'air elle sera obscure et produira de la fumée qui bouchera rapidement les passages.
- Si au contraire il y a excès d'air elle sera blanche ou blanc bleutée et son rendement sera faible et ne respectera pas les normes antipollution. En outre l'excès d'air peut rendre difficile l'allumage.
- La flamme doit être de couleur orange.
- Si à cause de la nature de la chaudière il est difficile ou impossible de voir la flamme, vous pouvez régler l'air en observant la sortie de la fumée par la cheminée; si l'air est obscur vous devrez augmenter l'air dans le brûleur. S'il est très blanc vous devrez enlever de l'air jusqu'à ce qu'il n'y ait plus aucune fumée.
- Si vous avez des appareils pour vérifier la composition des gaz de combustion, vous disposez des meilleurs guides pour régler la flamme. Si ce n'est pas le cas, suivez les indications précédentes.

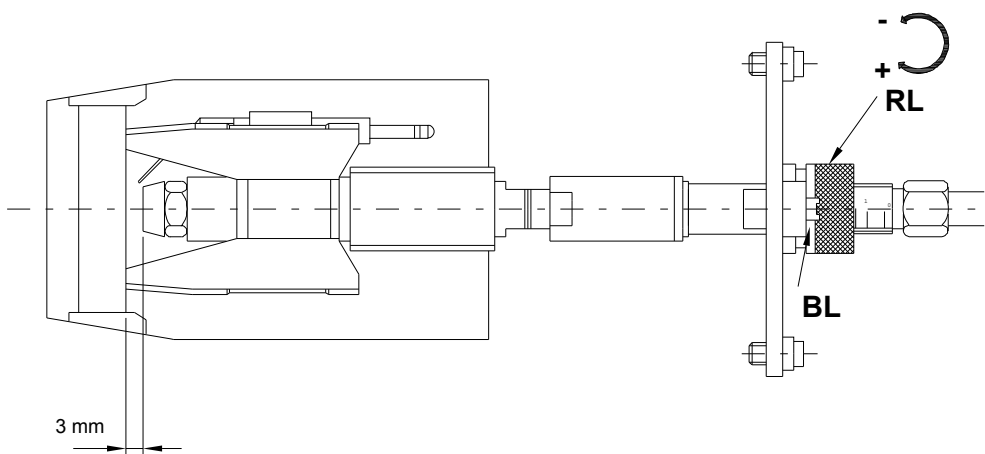
16.4.- Réglage d'air primaire

Pour régler l'air primaire, tournez la vis comme il est indiqué sur le croquis en vous aidant d'une clé six pans creux de 6mm. Suivez le sens des aiguilles d'une montre pour augmenter la présence d'air et le sens contraire pour la diminuer.



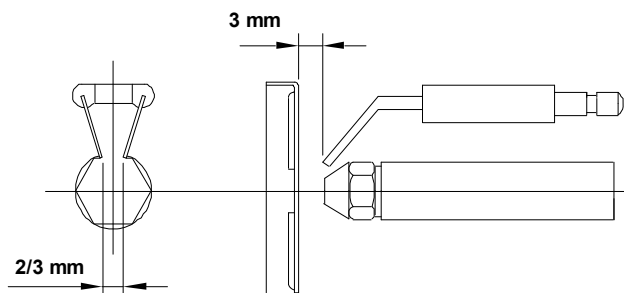
16.5.- Réglage de la ligne de combustion

Pour régler la ligne de combustion desserrez la vis de blocage de la ligne "BL": Tournez le régleur de la ligne "RL", dans le sens des aiguilles d'une montre pour PLUS d'AIR et dans le sens contraire pour MOINS D'AIR. Après le réglage serrez la vis de blocage de la ligne "BL".



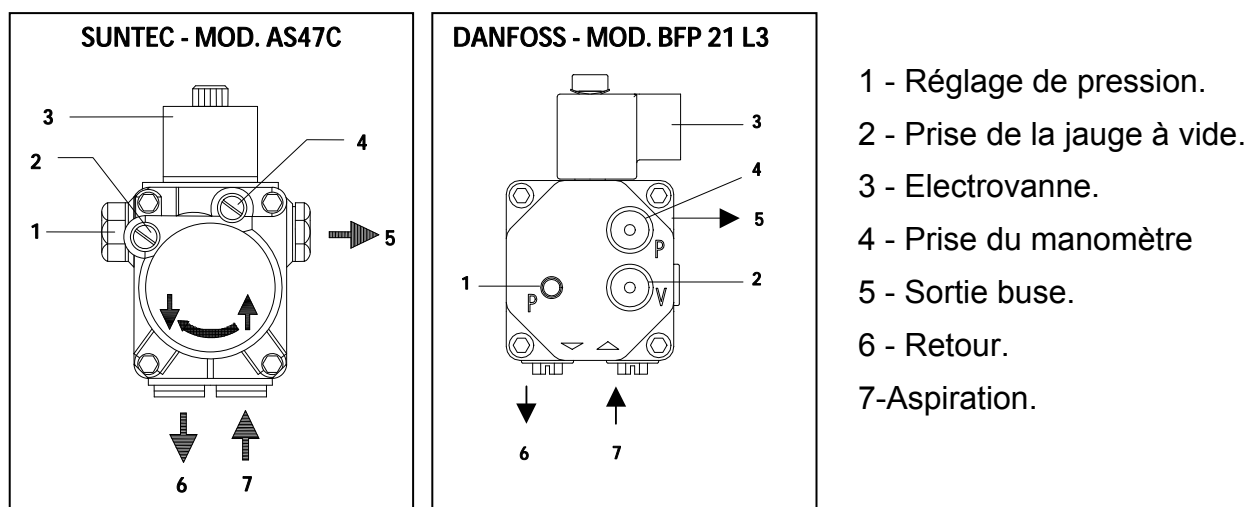
16.6.- Position correcte des électrodes

Pour garantir un bon allumage du brûleur il faut respecter les mesures signalées sur le croquis et s'assurer que les vis de fixation des électrodes sont fixées avant de remonter le tube de flamme.



16.7.- Réglage de la pression de gasoil

Pour régler la pression de la pompe de gasoil, tournez la vis **(1)** dans le sens des aiguilles d'une montre pour augmenter la pression et dans le sens contraire pour la diminuer.



16.8.- Gicleur et pression pompe recommandé

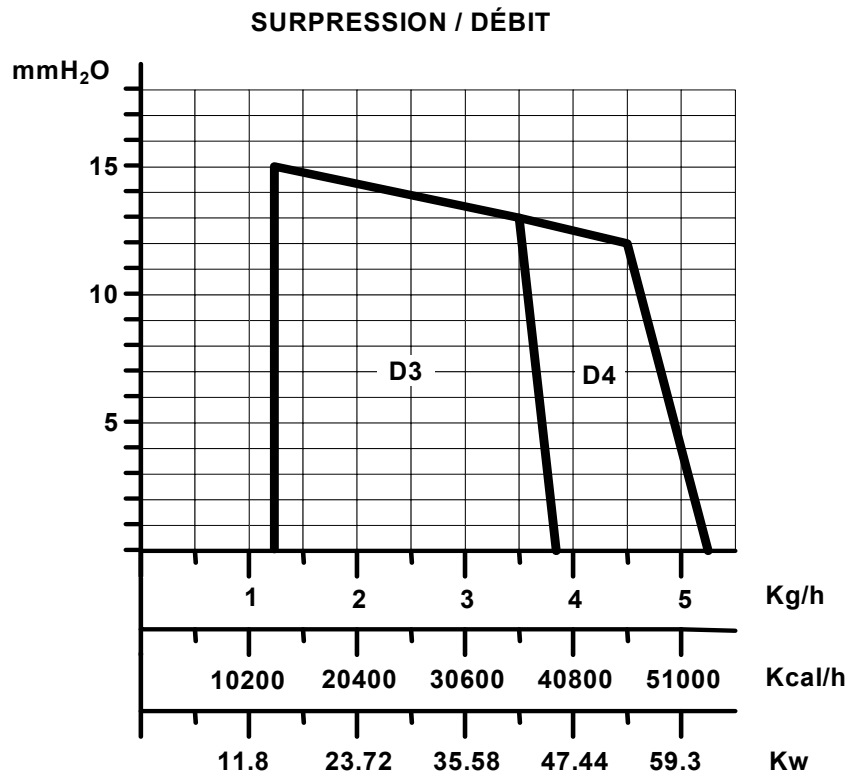
Les chaudières **EXCELLIA HP BT** sont livrés avec le brûleur monté, avec son gicleur correspondant et une pré régulation de série. Sur le tableau suivant nous spécifions les gicleurs et régulations correspondantes a chaque modèles:

| MODELES | GICLEUR | PRESSON (bar) | REGULATION D'AIR | REGULATION DE LIGNE |
|----------------------------|------------|---------------|------------------|---------------------|
| EXCELLIA HP BT 28 C | 0,65 80° S | 10 | 6 | 2 |
| EXCELLIA HP BT 38 C | 0,85 45° S | 10 | 5 | 3,5 |

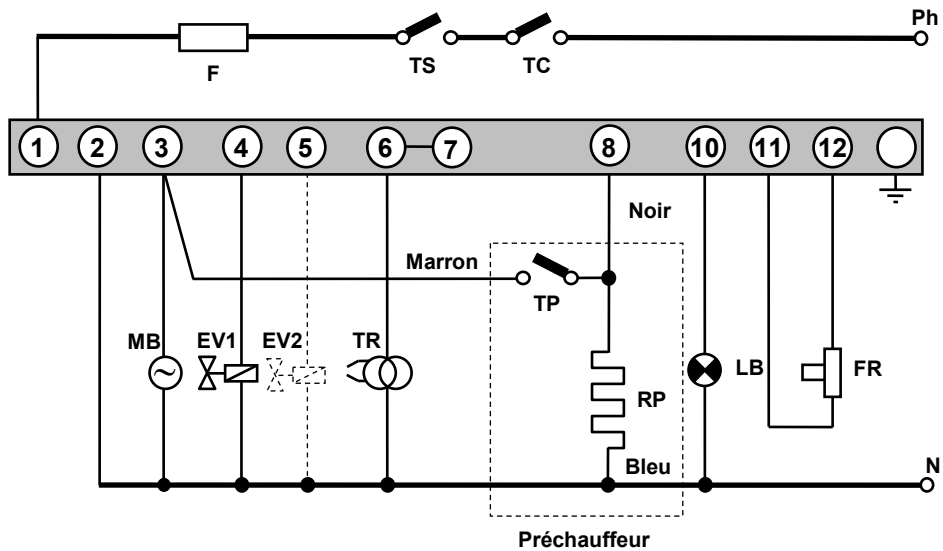
16.9.- Spécifications techniques

| MODÈLE | D-3 | D-4 |
|--------------------------------------|---------------|------|
| Consommation minimale Kg/h | 1,5 | 2,3 |
| Consommation maximale Kg/h | 3 | 4,65 |
| Puissance minimale kW | 17,7 | 27,2 |
| Puissance maximale kW | 35,5 | 55,2 |
| Puissance Moteur à 2800 rpm W | 90-110 | |
| Type de réglage | Tout/Rien | |
| Tension électrique | 220 V - 50 Hz | |
| Pré chaudière | Oui | |

16.10.- Courbe de fonctionnement



16.11.- Schémas électriques



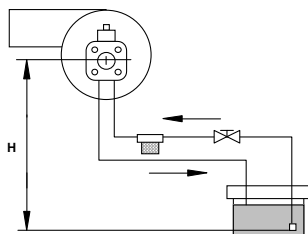
TC: Thermostat de chaudière.
TS: Thermostat de sécurité.
F: Fusible.
LB: Lampe de blocage.
FR: Photo cellule.

TR: Transformateur.
MP: Moteur pompe.
EV: Electrovanne.
RP: Résistance du préchauffeur.
TP: Thermostat du préchauffeur.

16.12.- Diagrammes tuyauteries d'alimentation en gasoil

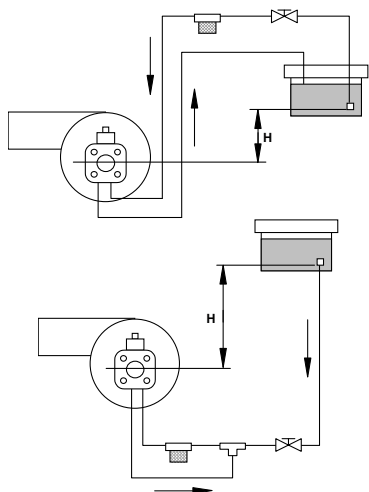
Ces diagrammes et tableaux correspondent à des installations sans réductions et avec une fermeture hydraulique parfaite. Il est conseillé d'utiliser des tubes en cuivre. Il ne faut pas dépasser la dépression de 0,4 bar (30 cm Hg) comme maximum.

Installation en aspiration



| Installation en aspiration | | |
|----------------------------|----------------|-------------|
| H (m) | Longueur tuyau | |
| | Øint 8 mm. | Øint 10 mm. |
| 0,0 | 25 | 60 |
| 0,5 | 21 | 50 |
| 1,0 | 18 | 44 |
| 1,5 | 15 | 38 |
| 2,0 | 12 | 26 |
| 2,5 | 10 | 26 |
| 3,0 | 8 | 20 |
| 3,5 | 6 | 16 |

Installation en chargement

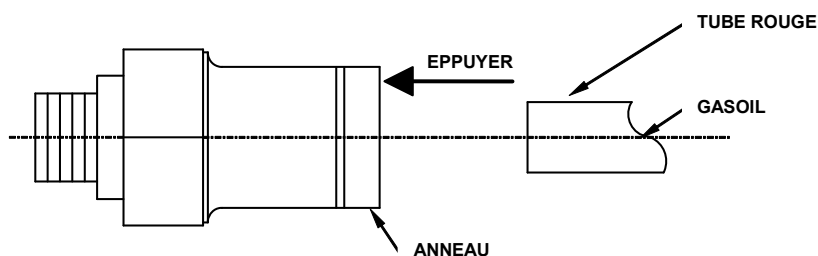


| Installation en chargement | | |
|----------------------------|----------------|-------------|
| H (m) | Longueur tuyau | |
| | Øint 8 mm. | Øint 10 mm. |
| 0,5 | 10 | 20 |
| 1,0 | 20 | 40 |
| 1,5 | 40 | 80 |
| 2,0 | 60 | 100 |

16.13.- Raccord de connexion rapide

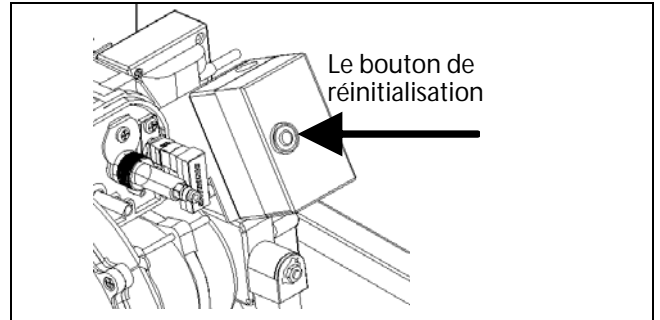
Pour connecter et déconnecter le tube rouge d'entrée de gasoil à la buse, procédez de la façon suivante :

- Appuyez du doigt sur l'anneau du raccord dans le sens de la flèche en tirant simultanément du tube rouge.



16.14.- Séquence de fonctionnement du control du brûleur

Le coffret de contrôle LM014 du brûleur dispose d'un bouton poussoir de réarmement « EK ». Cet élément principal permet de réarmer les modes fonctionnement brûleur. Il assure aussi l'activation ou la désactivation des fonctions diagnostiques visuel par l'intermédiaire de la LED multicolore. Ces deux éléments EK et LED, se situent sous le bouton transparent de réarmement. En service normal, les différents états de fonctionnement sont affichés au travers d'un code couleur (voir ci-dessous le tableau).



Si le bouton est allumé, appuyer pour le réarmement.
Si le bouton reste allumé, appeler votre SAV

| Table des codes de couleur du voyant (LED) multicolore | | |
|--|--------------------|---------------------------|
| Etat | Code couleur | Couleur |
| Temps d'attente «tw», états d'attente divers | ○..... | éteint |
| Le pré réchauffeur de fioul chauffe, | ●..... | jaune |
| Phase d'allumage, allumage activé | ●○●○●○●○●○●○●○●○●○ | clignote jaune |
| Fonctionnement, flamme correcte | □..... | vert |
| Fonctionnement, flamme défectueuse | □○□○□○□○□○□○□○□○ | clignote vert |
| Lumière parasite lors du démarrage du brûleur | □▲□▲□▲□▲□▲□▲□▲□▲ | vert-rouge |
| Sous-tension | ●▲●▲●▲●▲●▲●▲●▲●▲ | jaune-rouge |
| Défaut, alarme | ▲..... | rouge |
| Emission du code de défaut, voir «Tableau des codes de défaut» | ▲○▲○▲○▲○▲○▲○▲○▲○ | clignotement rouge |
| Diagnostic d'interface | ▲▲▲▲▲▲▲▲▲▲▲▲▲▲▲▲ | faible clignotement rouge |

..... permanent
○ éteint

▲ rouge
● jaune
□ vert

17.- ANOMALIES

Ce chapitre prétend donner un index des pannes les plus courantes qui peuvent se produire sur brûleur ou dans la chaudière.

17.1.- Code d'erreurs du brûleur

Comme nous vous le disions, le coffret de commande du brûleur, possède un système de blocage signalé au travers du bouton poussoir lumineux rouge. Si accidentellement ce dernier était en mode blocage, il vous suffira d'y remédier par un appui de 1 seconde environ. Lors d'une mise en dérangement du brûleur – voyant rouge du coffret allumé- il sera possible d'activer la mise en route du mode diagnostique visuel dont les codes couleurs vous sont indiqués au travers du tableau ci-dessus, pour un appui prolongé d'environ 3 secondes.

Ceci facilitera la recherche d'anomalies brûleur.

| Tableau des codes de défaut | | |
|---|----------------------------|--|
| Clignotement "rouge" du voyant de défaut « LED » | « AL » sur borne 10 | Cause possible |
| Clignote 2 x | EN | Pas de formation de flamme à la fin de « TSA » - Défaut ou encrassement vannes de combustible - Sonde de flamme défectueuse ou encrassée - Mauvais réglage de brûleur, pas de combustible - Dispositif d'allumage défectueux |
| Clignote 4 x | EN | Lumière parasite au démarrage du brûleur |
| Clignote 7 x | EN | Disparition de flamme trop fréquente en cours de fonctionnement (limitation des répétitions) - Défaut ou encrassement des vannes de combustible - Défaut ou encrassement de sonde de flamme - Mauvais réglage du brûleur |
| Clignote 8 x | EN | Surveillance du temps de marche du préchauffeur de fioul |
| Clignote 10 x | EN | Erreur de câblage ou défaut interne, contacts de sortie, autres défauts |

Pendant le diagnostic de cause de panne, les sorties de commande sont hors tension, le brûleur reste déconnecté. Le déverrouillage permet de quitter le diagnostic de cause de panne et de réenclencher le brûleur. Actionner la touche de déverrouillage pendant environ 1 s (<3 s).

17.2.- Anomalies dans la chaudière

| PANNES | CAUSE | REPARATION |
|---------------------------------|--|---|
| RADIATEURS NE CHAUFFE PAS | - La pompe en tourne pas - Air dans le circuit | Débloquer la pompe Purger l'installation et la chaudière (Le bouchon du purgeur automatique ne doit pas être totalement fermer |
| BRUIT EXCESSIF | - Brûleur mal réglé - La cheminée n'est pas étanche - Flamme instable - Cheminée non isolée | Régler convenablement Eliminer les infiltrations Examiner le brûleur L'isoler convenablement |

17.3.- Code d'erreurs de la pompe de circulation

Les pompes à haut rendement du **kit hydraulique de plancher chauffant Bio M** intègrent une led (voyant) qui indique leur état.

| VOYANT POMPE | DESCRIPTION | ÉTAT | Cause | SOLUTION |
|----------------------------------|---|--|---|--|
| Le voyant vert s'allume | La pompe est en marche | La pompe fonctionne selon son réglage | Fonctionnement normal | |
| Couleur rouge/verte qui clignote | La pompe est prête pour le service mais ne fonctionne pas | La pompe redémarre automatiquement après avoir résolu l'erreur | 1. Basse tension U<160 V ou encore Surtension U>253 V | 1. Vérifier l'alimentation du courant 195 V<U<253 V |
| | | | 2. Surchauffe du module : la température du moteur est trop haute | 2. Vérifier la température ambiante et celle du fluide |
| Clignote en rouge | La pompe est hors service | La pompe est à l'arrêt (bloquée) | La pompe ne redémarre pas automatiquement | Remplacer la pompe. Pour la remplacer, contacter le SAT officiel le plus proche |
| Voyant éteint | Sans alimentation | Le système électrique ne reçoit pas d'électricité | 1. La pompe n'est pas branchée à l'alimentation électrique | 1. Vérifier la connexion du câble |
| | | | 2. La LED est défectueuse | 2. Vérifier si la pompe fonctionne |
| | | | 3. Le système électrique est défectueux | 3. Remplacer la pompe. Pour la remplacer, contacter le SAT officiel le plus proche |

18.- GARANTIE

La garantie est donnée pour un usage normal des appareils et dans la mesure où les instructions de la notice d'emploi sont respectées.

Nous ne saurions trop vous conseiller de lire attentivement cette notice ainsi que les conditions de garantie ci-dessous.

Nos appareils doivent être installés par un professionnel qualifié suivant les règles de l'art, normes et réglementations en vigueur.

Nos appareils sont garantis à dater du jour de la facture dans les conditions ci-après:

- Corps de chauffe et ballon sanitaire: 5 ans
- Accessoires électriques: 1 an

Pour bénéficier de la garantie, seule la présentation de la facture fait foi.

Pendant la période de garantie, CALIDEAL garantit tout défaut de matière ou de fabrication et n'est tenu qu'au remplacement gratuit des pièces reconnues défectueuses après contrôle par ses services.

D'une manière non limitative, la garantie ne couvre pas les effets dus à l'usure normale, ainsi que les détériorations résultant d'une mauvaise utilisation de l'appareil, d'un défaut d'installation ou d'une insuffisance d'entretien.

Ces dispositions ne sont pas exclusives du bénéfice au profit de l'acheteur de la garantie légale pour défauts ou vices cachés, qui s'applique, en tout état de cause, dans les conditions des articles 1641 et suivants du code civil.

En cas de litige, les Tribunaux de Lyon, sont seuls compétents.

calidéal

Les descriptions et caractéristiques figurant sur ce document sont données à titre d'information et non d'engagement. En effet, soucieux de la qualité de nos produits, nous nous réservons le droit d'effectuer, sans préavis, toute modification ou amélioration.

* * *

**Les Marches du Rhône Est
Boulevard Maréchal Juin
69 720 Saint Laurent de Mure**

www.calideal.com



CDOC001317 01/16