

Notice Installateur et utilisateur

DSC 27

Chaudière au sol - chauffage seul










Conduit cheminée

	Pages
1. INFORMATIONS GÉNÉRALES	
1.1 Avertissements généraux	1
1.2 Conformité du produit	3
2. CARACTERISTIQUES TECHNIQUES	
2.1 Données techniques	4
2.2 Dimensions d'encombrement	5
2.3 Vue d'ensemble de la chaudière	6
2.4 Schéma hydraulique	7
2.5 Diagramme du circulateur	8
2.6 Carte électronique DIGITECH TR – MIAH6	9
2.7 Tableau des commandes	9
2.8 Visualisation du menu INFO	10
3. INSTALLATION (technicien qualifié)	
3.1 Déballage	11
3.2 Mise en place de la chaudière	11
3.3 Raccordements hydrauliques	12
3.4 Raccordement gaz	13
3.5 Branchements électriques	14
3.6 Raccordements des conduits de fumées	16
4. MISE EN SERVICE (technicien qualifié)	
4.1 Avertissements généraux	17
4.2 Opérations préliminaires	17
4.3 Remplissage de l'installation	18
4.4 Protection hors gel	19
4.5 Mise en service de la chaudière	20
5. REGLAGE DE LA CHAUDIERE (technicien qualifié)	
5.1 Tableau des paramètres	21
5.2 Accès au menu des paramètres	22
5.3 Programmation des paramètres	23
5.4 Réglage de la vanne du gaz	25
5.5 Tableau de données / pressions gaz	29
5.6 Pression-puissance gaz	29
5.7 Valeurs de la puissance nominale en fonction de la pression gaz	29
5.8 Transformation du type de gaz	30

	Pages
6. ENTRETIEN (technicien qualifié)	
6.1 Avertissements généraux	31
6.2 Contrôle de l'appareil	31
6.3 Accès à la chaudière	32
6.4 Vidange de l'installation de chauffage	33
6.5 Sécurité cheminée	34
6.6 Schéma électrique	35
6.7 Anomalies de fonctionnement	36
6.8 Codes de signalisation	37
7. UTILISATION ET RÉGLAGE DE LA CHAUDIÈRE PAR L'UTILISATEUR	38

1. INFORMATIONS GÉNÉRALES

1.1 Avertissements généraux

-  L'installation de l'appareil doit se faire en conformité suivant les normes en vigueur, selon les instructions du constructeur et par du personnel professionnellement qualifié.
-  Par personnel professionnellement qualifié, on désigne le personnel ayant les connaissances techniques en matière d'installation et d'entretien des composants de système de chauffage et de production d'eau chaude sanitaire de type civil et industriel.
-  La mise en service de la chaudière et tout type d'intervention successive sur l'appareil doivent être effectuée par un Centre d'Assistance Technique agréer par la société DEVILLE THERMIQUE S.A., sous peine d'annulation de la garantie (voir certificat de mise en service).
-  **ATTENTION** : Cet appareil devra être destiné à l'usage pour lequel il a été expressément construit : le chauffage. Toute autre utilisation est à considérer impropre et par conséquent dangereuse. Le constructeur décline toute responsabilité aux termes du contrat et en dehors de ce dernier pour tout dommage causé aux personnes et aux biens par des erreurs d'installation ou d'usage, et dans tous les cas de non observation des normes nationales et locales en vigueur et des instructions données par le constructeur lui-même.
-  Le manuel d'installation, usage et entretien constitue une partie intégrante et essentielle du produit et doit toujours être fourni avec l'appareil.
-  Conserver ce manuel avec soin pour toute consultation future. En cas de vente de l'appareil ou de transfert de propriété à une autre personne, en cas de déménagement par exemple et si l'appareil reste dans l'immeuble où il a été installé, s'assurer que ce manuel reste avec l'appareil à la disposition du nouveau propriétaire et/ou de l'installateur.
-  Les avertissements contenus dans ce chapitre sont destinés aussi bien à l'utilisateur qu'au personnel qui sera chargé de l'installation et de l'entretien du produit.
-  L'utilisateur trouvera les informations concernant le fonctionnement et les limites d'utilisation d'usage dans ce manuel au chapitre « Instructions pour l'utilisateur » dont nous recommandons vivement la lecture.
-  **Cet appareil doit être utilisé exclusivement avec un système de chauffage central fermé muni d'un vase d'expansion sous pression.**
 - Après avoir ôté tout emballage, s'assurer de l'intégrité du produit. En cas de doute, ne pas utiliser l'appareil et s'adresser au fournisseur. Aucun emballage (boîte en carton, bois, clous, agrafes, sachets en plastique, polystyrène expansé, etc.) ne doit être laissé à la portée des enfants car tout emballage constitue une source potentielle de dangers.
 - Avant d'effectuer toutes opérations de nettoyages ou d'entretiens, débrancher l'appareil du réseau électrique en agissant sur l'interrupteur de l'installation et/ou au moyen des organes d'interruption spécifiques.
 - Ne pas obstruer les grilles d'aspiration ou d'évacuation.
 - Ne pas obstruer les embouts des conduits d'aspiration et/ou d'évacuation.
 - En cas de panne et/ou de mauvais fonctionnement de l'appareil, il convient de l'arrêter et de s'abstenir de tout essai de réparation ou d'intervention directe. S'adresser exclusivement à un personnel professionnellement qualifié.
 - Toutes éventuelles réparations du produit doivent être effectuées exclusivement par un centre d'assistance technique autorisé par le constructeur et en utilisant exclusivement des pièces détachées d'origine. Le non-respect des clauses ci-dessus peut compromettre la sécurité de l'appareil. Pour garantir la sécurité de l'appareil et son bon fonctionnement, il est indispensable que l'entretien périodique soit effectué par du personnel professionnellement qualifié s'engageant à respecter les indications du constructeur.
 - Si on décide de ne plus utiliser l'appareil, il faudra rendre inutilisable les parties susceptibles de représenter des sources potentielles de danger.
 - Pour tout appareil livré avec des options ou des kits (y compris les kits ou options électriques), seuls des accessoires d'origines devront être utilisés.

- En cas de déclenchement de fuite de gaz dans le local où est installé l'appareil, ne pas actionner les interrupteurs électriques, téléphones ou tout autre appareil pouvant provoquer des étincelles. Ouvrir immédiatement les portes et les fenêtres pour créer un courant d'air. Fermer le robinet général du gaz (au compteur) ou la bonbonne de gaz, et demander l'intervention d'urgence des pompiers.
- **S'abstenir d'intervenir personnellement sur l'appareil.**
- Selon les normes en vigueur, ces appareils doivent être exclusivement installés par du personnel qualifié qui devra se conformer aux normes et mises à jour successives, ainsi qu'aux dispositions émanant des pompiers et de l'entreprise locale fournissant le gaz. Avant la mise en service de la chaudière, il convient de contrôler que l'appareil soit bien branché au réseau d'eau et au système de chauffage qui doivent être conformes aux prestations de la chaudière. Les locaux devront être aérés au moyen d'une prise d'air (voir normes en vigueur).
- L'air indirect provenant de locaux adjacents peut être utilisé dans la pièce à condition que la pression soit inférieure à la pression externe et **qu'il n'y ait pas de cheminée à feu de bois ni de VMC.**
- **Vérifier que les données techniques reportées sur l'emballage et sur la plaque signalétique de la chaudière correspondent** et que la chaudière soit équipée pour fonctionner avec le gaz raccordé.
- **S'assurer que les tuyaux et les raccords sont en parfait état d'étanchéité et qu'il n'y a aucune fuite de gaz.**
- Nous conseillons d'effectuer un nettoyage des tuyaux afin de retirer tout résidu pouvant compromettre le bon fonctionnement de la chaudière.
- On peut vraiment parler de sécurité électrique de l'appareil uniquement quand celui-ci est correctement branché à la terre, de façon satisfaisante et efficace, conformément aux normes en vigueur concernant la sécurité.
- Il faut vérifier que cet aspect fondamental de la sécurité soit satisfaisante. En cas de doute, demander un contrôle soigné de l'installation électrique par du personnel professionnellement qualifié, puisque le constructeur ne peut être tenu responsable pour tout dommage causé par le manque de mise à la terre de l'appareil.
- Faire vérifier par du personnel professionnellement qualifié que l'installation électrique est adaptée à la puissance maximum absorbée par l'appareil, reportée sur la plaque signalétique, et s'assurer en particulier que le diamètre des câbles de l'installation est suffisante pour la puissance absorbée par l'appareil.
- Aucun adaptateur, prise multiples et/ou rallonges ne sont autorisés pour le branchement électrique de l'appareil.
- Pour le branchement au réseau, il convient de prévoir un interrupteur bipolaire ayant une distance d'ouverture d'au moins 3 mm, conformément aux normes de sécurité en vigueur.
- L'utilisation de tout composant faisant recours à l'énergie électrique comporte l'application de quelques règles fondamentales, telles que :
 - Ne pas toucher l'appareil avec les parties du corps mouillées ou humides et/ou pieds nus.
 - Ne pas tirer sur les câbles électriques.
 - Ne pas laisser l'appareil exposé aux agents atmosphériques (pluie, soleil, froid, etc.).
 - Interdire l'utilisation de l'appareil aux enfants et aux personnes peu expertes.
 - Le câble d'alimentation de l'appareil ne doit pas être remplacé par l'utilisateur.
 - En cas de câble endommagé, arrêter l'appareil. Pour son remplacement, contacter exclusivement un personnel professionnellement qualifié.
- **En cas de non utilisation de l'appareil pendant un certain temps, il convient de couper l'alimentation électrique générale de la chaudière.**
- **S'assurer que l'installation soit protégée contre le gel.**
- **Avant l'installation et/ou le remplacement de la chaudière, effectuer un désembouage de l'installation.**

1.2 Conformité du produit

La société **DEVILLE THERMIQUE S.A.** déclare que les chaudières **DSC 27** sont fabriquées dans les règles de l'art et qu'elles ont obtenu la certification **CE**.

Les chaudières DSC 27 sont conformes aux directives suivantes:

DIRECTIVE GAZ 2009/142/CE pour la conformité CE

DIRECTIVE BASSE TENSION 2006/95 CEE

DIRECTIVE COMPTABILITÉ ÉLECTROMAGNÉTIQUE 2004/108 CEE

DIRECTIVE RENDEMENTS 92/42 CEE

Les matériaux utilisés tel que : le cuivre, le laiton, l'acier inox, créent un ensemble homogène et compact, mais surtout fonctionnel, facile à installer et simple à utiliser. De part sa simplicité, la chaudière sol est fournie avec tous les accessoires aux normes nécessaires pour en faire un vraie groupe thermique indépendant, pour le chauffage domestique. Toutes les chaudières sont soumises à des essais et sont accompagnées de certificat de qualité délivré par la personne chargée d'effectuer les essais ainsi qu'un certificat de garantie. Lire attentivement ce manuel, le conserver avec soin, et le laisser **toujours à la disposition de l'utilisateur de la chaudière.**

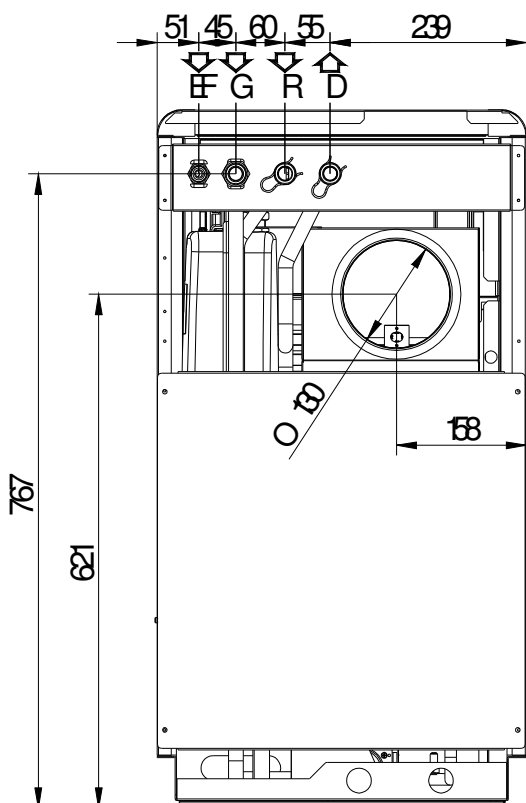
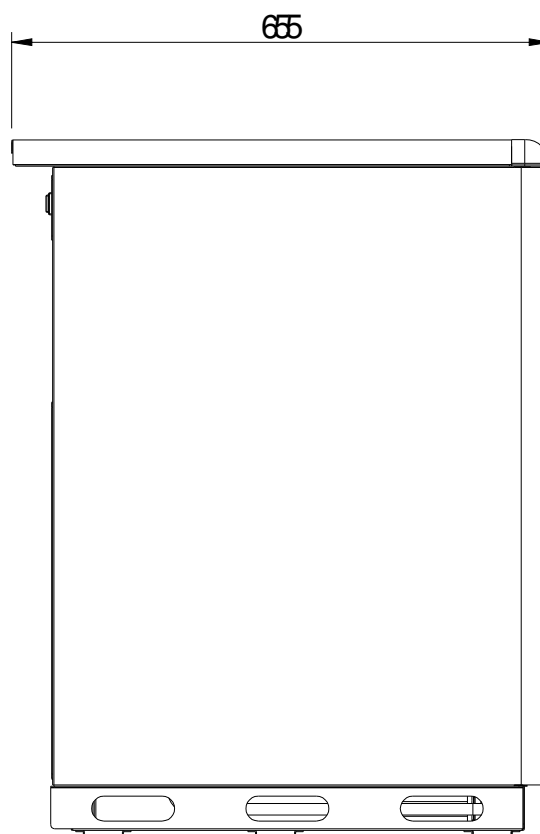
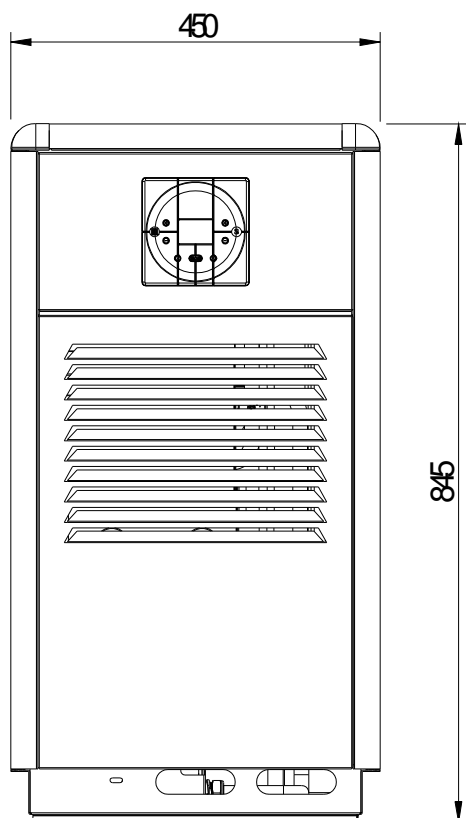
La société DEVILLE THERMIQUE S.A ne pourra être tenue responsable de la non observation des instructions contenues dans le présent manuel ni des conséquences de toute intervention n'y étant pas spécifiquement décrite.

2. CARACTERISTIQUES TECHNIQUES

2.1 Données techniques

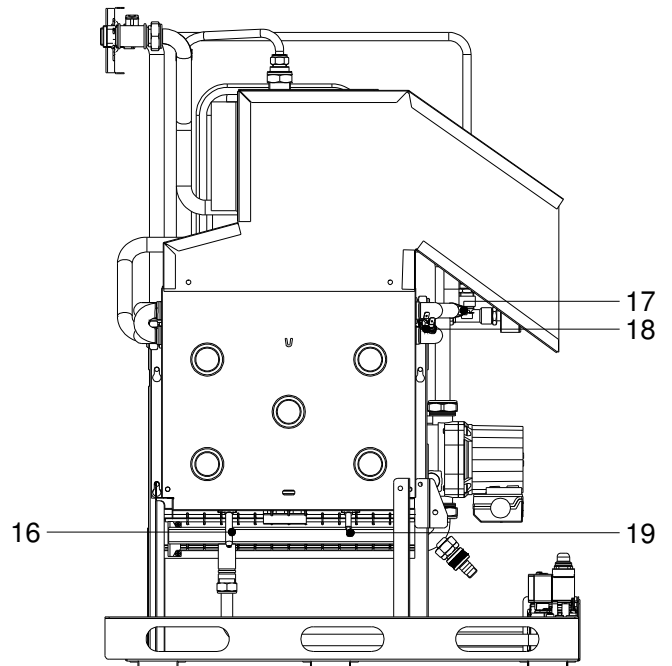
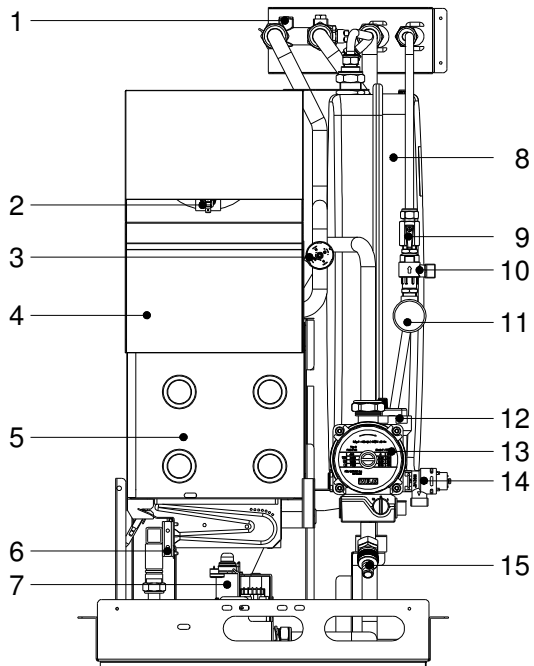
Modèle		DSC 27
Certification CE	n°	0694BL3142
Catégorie pour la France		B11BS
Type		II2H3+
Puissance thermique nominale (chauffage)	kW	29.8
Puissance thermique nominale minimum	kW	17.5
Puissance thermique utile	kW	26.67
Puissance thermique utile minimum	kW	15.2
Rendement thermique à 100% Pn	%	89.5
Rendement thermique à 30%	%	86.5
Marquage rendement énergétique (Directive 92/42/CEE)	étoiles	1
Circuit de chauffage		
Température réglable chauffage (min-max)	°C	30-80 / 25-45
Température max. de service	°C	80
Pression max. de service circuit chauffage	bar	3
Pression min. de service circuit chauffage	bar	0.3
Capacité vase d'expansion installation	litres	10
Dimensions		
Largeur	mm	450
Hauteur	mm	845
Profondeur	mm	650
Poids	kg	40
Raccordements hydrauliques		
Entrée	Ø	3/4"
Retour	Ø	3/4"
Raccord du gaz à la chaudière	Ø	3/4"
Eau froide	Ø	1/2"
Raccordement du conduit d'évacuation des fumées		
Diamètre conduit	Ø mm	130
Hauteur minimum conduit	m	1
Alimentation gaz		
Méthane G20 - Gaz naturel		
Pression d'alimentation	mbar	20
Débit gaz	m ³ /h	3.12
Méthane G25 - Gaz naturel		
Pression d'alimentation	mbar	25
Débit gaz	m ³ /h	3.25
Propane G31		
Pression d'alimentation	mbar	37
Débit gaz	kg/h	2.31
Caractéristiques électriques		
Alimentation électrique	V/Hz	230/50
Puissance électrique absorbée	W	105
Degré de protection électrique	IP	X4D

2.2 Dimensions d'encombrement



R	RETOUR CHAUFFAGE	$\varnothing 3/4"$ M
D	DEPART CHAUFFAGE	$\varnothing 3/4"$ M
G	ALIMENTATION GAZ	$\varnothing 3/4"$ M
EF	ENTREE EAU FROIDE	$\varnothing 1/2"$ M

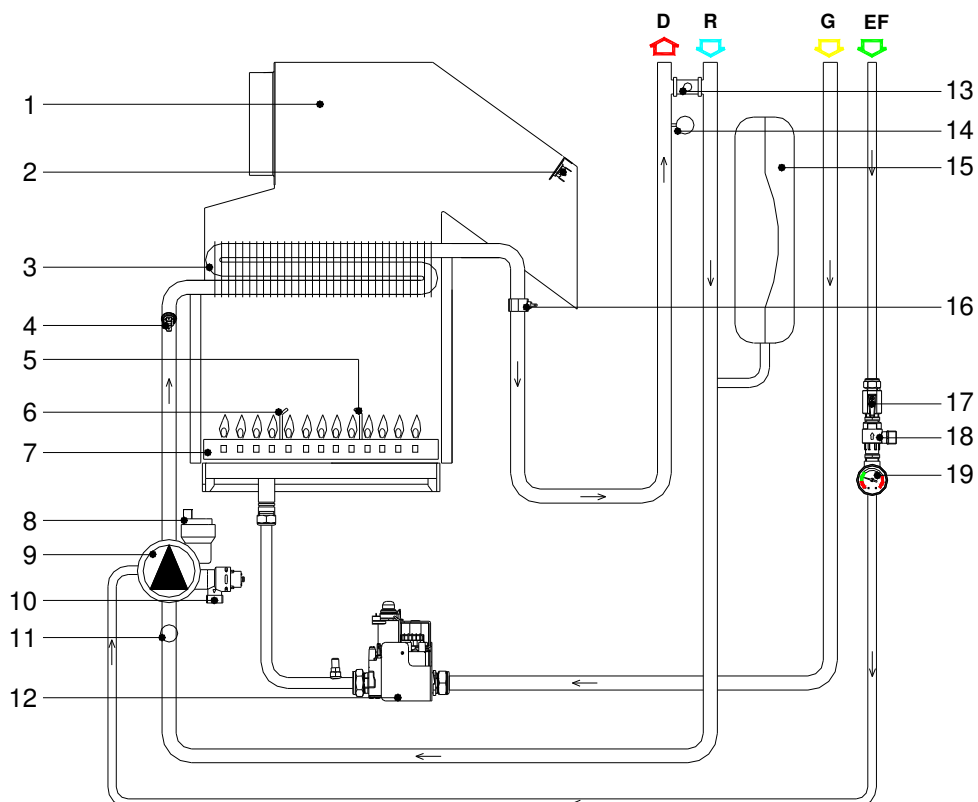
2.3 Vue d'ensemble de la chaudière



LEGENDE

1. BY-PASS (REGLABLE)
2. THERMOSTAT SECURITE FUMEEES
3. PRESSOSTAT EAU
4. HOTTE EVACUATION FUMEEES
5. CHAMBRE DE COMBUSTION
6. BRULEUR
7. VANNE GAZ
8. VASE D'EXPANSION
9. ROBINET DE REMPLISSAGE
10. DISCONNECTEUR
11. MANOMETRE
12. PURGEUR D'AIR AUTOMATIQUE
13. CIRCULATEUR
14. SOUPEPE DE SECURITE 3 bar
15. ROBINET DE VIDANGE
16. ELECTRODE ALLUMAGE
17. SONDE CHAUFFAGE
18. THERMOSTAT DE SURCHAUFFE CHAUFFAGE
19. ELECTRODE DE DETECTION

2.4 Schéma hydraulique

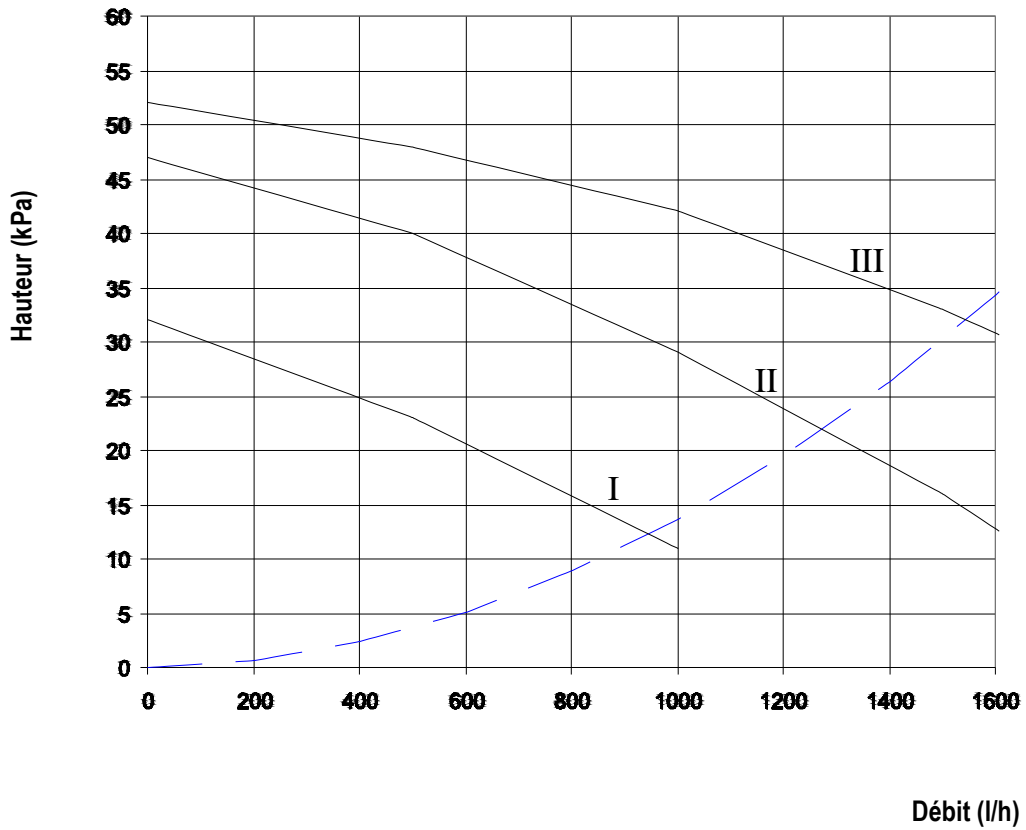


LEGENDE

1. HOTTE EVACUATION FUMÉES
2. THERMOSTAT SECURITE FUMÉES
3. ECHANGEUR DE CHALEUR
4. THERMOSTAT DE SURCHAUFFE CHAUFFAGE
5. ELECTRODE DE DETECTION
6. ELECTRODE D'ALLUMAGE
7. BRULEUR
8. PURGEUR D'AIR AUTOMATIQUE
9. CIRCULATEUR
10. SOUPE DE SECURITE 3 BAR POUR CIRCUIT CHAUFFAGE
11. ROBINET DE VIDANGE
12. VANNE GAZ ELECTRONIQUE
13. BY-PASS (REGLABLE)
14. PRESSOSTAT EAU
15. VASE D'EXPANSION
16. SONDE CHAUFFAGE
17. ROBINET DE REMPLISSAGE
18. DISCONNECTEUR
19. MANOMETRE

R	RETOUR CHAUFFAGE
D	DEPART CHAUFFAGE
G	ALIMENTATION GAZ
EF	ENTREE EAU FROIDE

2.5 Diagramme du circulateur : débit (l/h) / hauteur manométrique (kPa)



- III ——— Puissance disponible de pompe fonctionnant à vitesse max.
- II ——— Puissance disponible de pompe fonctionnant à vitesse II.
- I ——— Puissance disponible de pompe fonctionnant à vitesse I.
- - - - - Perte pression de chaudière

2.6 Carte électronique DIGITECH TR – MIAH6

Caractéristiques techniques

Réglages pour les techniciens

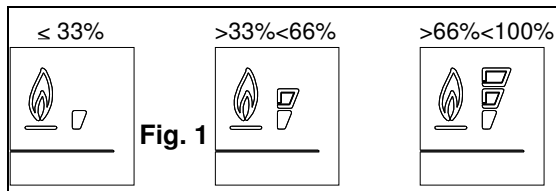
- Température standard / réduite
- Temporisateur chauffage (0-7,5 min)
- Temporisateur post-circulation chauffage
- Minimum puissance gaz
- Maximum puissance chauffage
- Réglage point de consigne minimum et maximum chauffage

Réglages pour l'utilisateur


- Réglage température chauffage (30-80 °C) – (25-45 °C)
- Sélecteur Seulement Hiver

Affichage

- Alarme Arrêt chaudière
- Sécurité manque d'eau
- Température
- Signal flamme présente (3 niveaux) :
- Pendant le fonctionnement de la chaudière, il est possible de visualiser 3 niveaux de puissance relatifs au degré de modulation de la chaudière (voir figure 1)



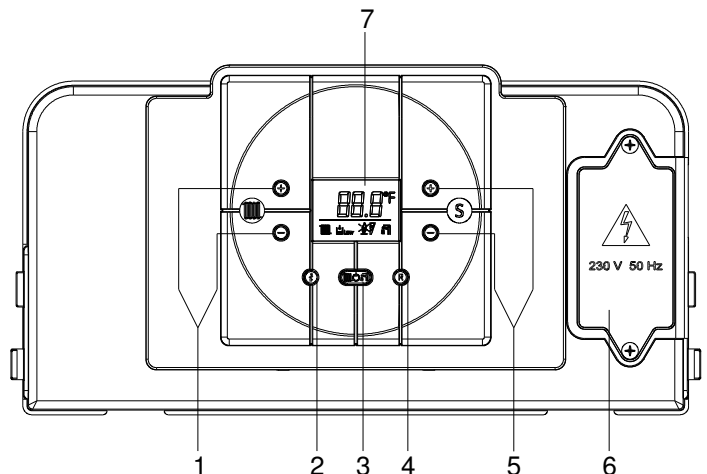
- Historique des 5 dernières anomalies

- Pour éteindre la chaudière, sélectionner OFF en appuyant sur le bouton , la valeur OFF s'affiche alors et demeurent actifs le système antigel et la fonction antiblocage de la pompe.
- Si la chaudière fonctionnait juste avant d'être arrêtée, les fonctions de post-ventilation et de post-circulation s'activent.

2.7 Tableau des commandes

LÉGENDE COMMANDES

1. TOUCHES DE RÉGLAGE TEMPÉRATURE CHAUFFAGE.
2. TOUCHE INFO: APPUYER UNE FOIS POUR VISUALISER LES TEMPÉRATURES ET LES AUTRES INFORMATIONS (voir la chapitre 2.8 Visualisations du menu INFO) - MAINTENIR APPUYÉ PENDANT 5 SECONDES, EN MODE DE FONCTIONNEMENT OFF, POUR ACCÉDER À LA VISUALISATION DES 5 DERNIÈRES ANOMALIES.
3. TOUCHE DE SÉLECTION MODE DE FONCTIONNEMENT: UNIQUEMENT HIVER / OFF.
4. TOUCHE RESET: RESET ANOMALIE - ACTIVATION FONCTION RAMONAGE (MAINTENIR APPUYÉ PENDANT 7 SECONDES).
5. TOUCHES DE RÉGLAGE VALEUR DES PARAMÈTRES.
6. BORNIER POUR CÂBLAGES EXTERNES.
7. AFFICHEUR.



2.8 Visualisation du menu INFO

Pour visualiser les données de la chaudière, appuyer sur la touche INFO 'i'.

Après avoir appuyé sur la touche, le numéro du paramètre s'affiche sur la gauche de l'afficheur et la valeur associée au centre de ce dernier. Pour parcourir la liste des données pouvant être affichées, utiliser les touches '+' et '-' du chauffage 'III'. Pour quitter l'environnement d'affichage, appuyer sur la touche INFO 'i'.

La liste des données pouvant être affichées est la suivante :

Paramètre	Description
d01	Température sonde externe
d02	Valeur de thermorégulation Kd (courbe de compensation climatique) réglée
d03	N.A.

3. INSTALLATION (technicien qualifié)

Avertissement général

L'installation et la première mise en service de la chaudière, les branchements en eau, gaz et électricité doivent être réalisés par un installateur qualifié conformément aux règles de l'art et aux normes en vigueur.

3.1 Déballage

- L'emballage est réalisé à partir de matériaux (bois) recyclables individuellement.
- Il est conseillé de déballer la chaudière peu avant son installation. La Société ne répond pas des dommages causés à la chaudière en cas de mauvais stockage du produit.
- Les éléments de l'emballage (sachets en plastique, polystyrène expansé, clous, bois, etc.) ne doivent pas être laissés à la portée des enfants car ils constituent des sources potentielles de danger.

- a. Couper les bandes noires (fig 2)
- b. Soulever la caisse d'emballage.
- c. Pousser la chaudière sur un côté et retirer la palette se trouvant en-dessous.

3.2 Mise en place de la chaudière

- L'appareil doit être installé au sol et de niveau
- Pour pouvoir accéder à l'intérieur de la chaudière et effectuer les opérations d'entretien, il convient de respecter les distances minimum indiquées dans la fig. 3.

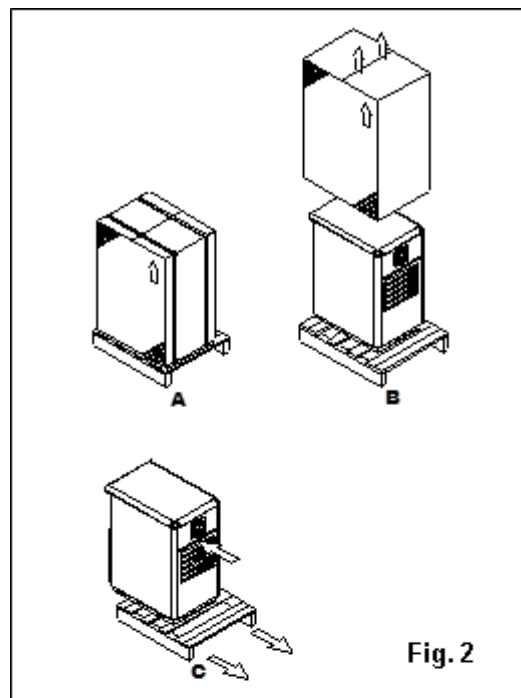


Fig. 2

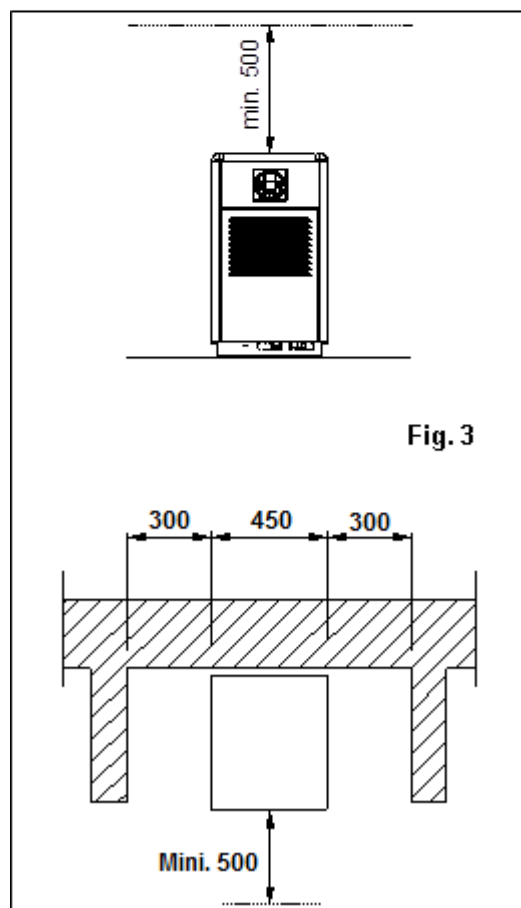


Fig. 3

3.3 Raccordements hydrauliques

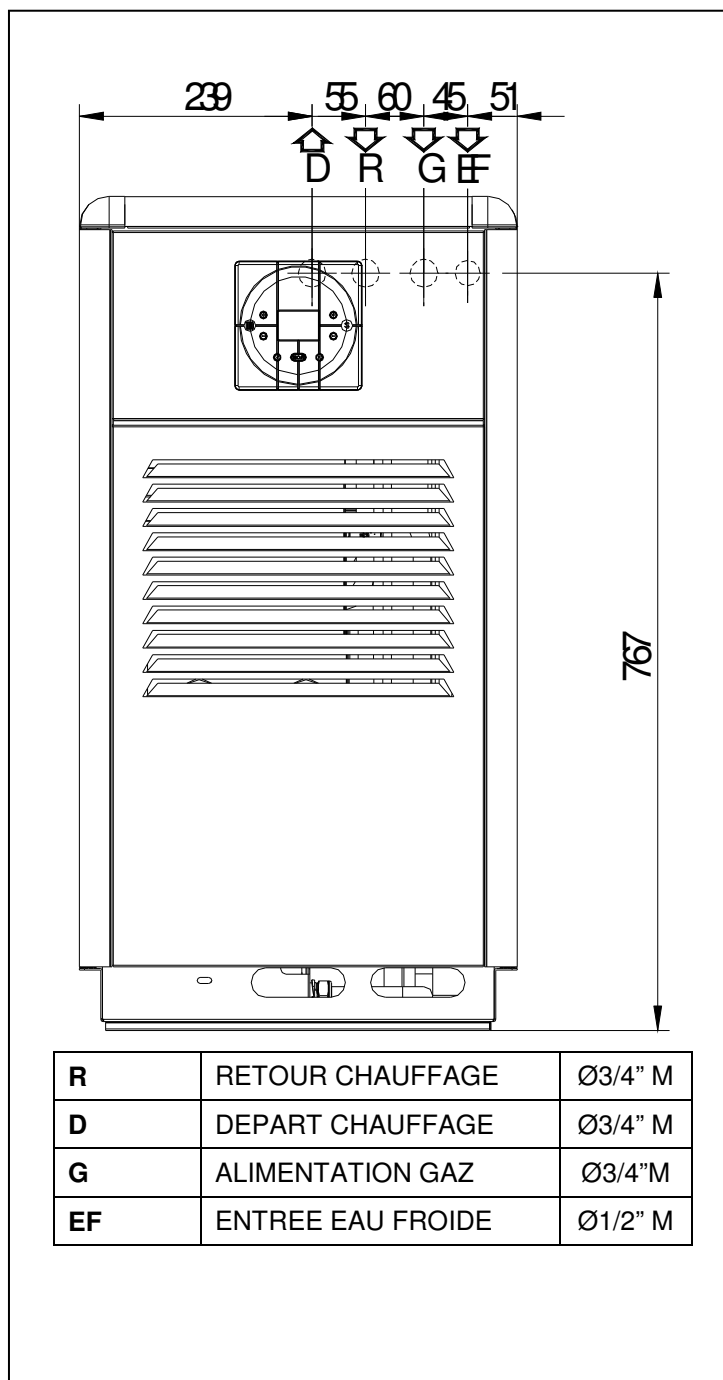
⚠ Il est recommandé de nettoyer l'installation (à l'aide d'un produit désembouant) pour éliminer les impuretés provenant des tuyaux et des radiateurs (en particulier les résidus huileux ou gras) afin de préserver l'échangeur et le circulateur.

⚠ S'assurer que les tuyaux pour l'eau et le chauffage ne soient pas utilisés comme prise de terre pour l'installation électrique. Ils ne sont absolument pas adaptés à cet usage.

Pour éviter vibrations et bruits dans les installations, ne pas employer de tuyaux de petits diamètres, de coudes à angle réduit et éviter les réductions de diamètre trop importantes.

Circuit de chauffage

Relier la soupape de sécurité du circuit chauffage et du disconnecteur à une évacuation. La société Deville n'est pas responsable de toute éventuelle inondation due à l'ouverture du clapet de sécurité en cas de surpression de l'installation.



3.4 Raccordement gaz

Le branchement doit être réalisé par du personnel professionnellement qualifié conformément aux normes en vigueur.

Avant d'effectuer l'installation de la chaudière, vérifier les points suivants :

- La tuyauterie doit avoir un diamètre adapté à sa longueur et au débit gaz de la chaudière, elle doit également être équipée de tous les dispositifs de sécurité et de contrôle conformément aux normes en vigueur.
- La fourniture de gaz doit être conforme aux normes et dispositions en vigueur.
- **Contrôler l'étanchéité interne et externe de l'installation d'entrée du gaz.**
- Installer un robinet de coupure gaz en amont de la chaudière.
- La tuyauterie d'alimentation gaz doit avoir un diamètre supérieur ou égal à celui de la chaudière.
- Avant l'allumage, vérifier que l'appareil soit bien alimenté par le type de gaz pour laquelle il a été prévu (voir la plaque signalétique du type de gaz située à l'intérieur de la chaudière).
- La pression d'alimentation du gaz doit être égale à la valeur reportée sur la plaque signalétique (voir la plaque signalétique du type de gaz située à l'intérieur de la chaudière).
- Avant l'installation de l'appareil, il est nécessaire de s'assurer que le tuyau de gaz ne contienne pas de résidus.
- La transformation gaz, pour passer du gaz naturel au gaz propane (et inversement), doit être effectuée par du personnel qualifié selon les normes en vigueur.

N.B. Le branchement au gaz doit se faire au moyen d'un joint plat dont la taille et le matériau de construction sont adaptés au type de gaz fourni à la chaudière. Il est interdit d'utiliser du chanvre, du ruban en téflon ou autre de même nature.

 Avant la mise en service, s'assurer d'avoir le certificat de conformité gaz pour l'installation.

3.5 Branchements électriques

Avertissements généraux

- **Le branchement doit être réalisé par du personnel professionnellement qualifié conformément à la réglementation en vigueur.**
- La chaudière fonctionne avec du courant alternatif de 230 V et 50 Hz et une puissance absorbée électrique maximum de 105 W. Le branchement au réseau électrique doit être effectué au moyen d'un disjoncteur différentiel adapté.
- L'appareil doit être raccordé à la terre suivant les normes de sécurité en vigueur (voir normes C15-100), il faut absolument vérifier que cette condition fondamentale de sécurité soit garantie. En cas de doute, faire contrôler l'installation électrique par du personnel professionnellement qualifié, le constructeur ne pourra être tenu responsable de tout dommage éventuel causé par un manque de mise à la terre de l'installation.
- Faire vérifier par du personnel professionnellement qualifié que l'installation électrique est adaptée à la puissance maximum absorbée par l'appareil, selon les indications reportées sur la plaque signalétique, en prêtant une attention particulière au diamètre des câbles qui doit être adapté à la puissance absorbée de l'appareil.
- L'utilisateur ne doit en aucune façon remplacer le câble d'alimentation de l'appareil. En cas de dommage du câble, éteindre l'appareil. Pour son remplacement, s'adresser exclusivement à du personnel professionnellement qualifié.
- En cas de remplacement du câble électrique d'alimentation, utiliser exclusivement des câbles ayant les mêmes caractéristiques (HO5 VV-F 3x1).

L'utilisation de tout composant électrique comporte l'application de quelques règles fondamentales, telles que :

- ne pas toucher l'appareil avec des parties du corps mouillées et/ou humides et/ou à pieds nus.
- ne pas tirer sur les câbles électriques.
- ne pas laisser l'appareil exposé aux agents atmosphériques (pluie, froid, soleil, etc.)
- interdire que l'appareil soit utilisé par des enfants ou des personnes non expertes.

Accès aux branchements du tableau de commande

Pour accéder aux branchements électriques du tableau de commande, procéder comme suit:

- a. Couper l'alimentation électrique depuis l'interrupteur général ;
- b. Retirer le panneau avant, voir paragraphe 6.3 'Accès à la chaudière';
- c. Saisir simultanément les équerres du tableau de commande et en les écartant ① (Fig. 4), déplacer le panneau de la position ② à la position ③ (Fig. 5);
- d. lever le panneau en le tournant vers le haut ④ (Fig. 6);
- e. dévisser les vis et retirer le couvercle⑤, effectuer les branchements (Fig. 7);
- f. après cette opération, remonter le couvercle et remonter les composants en procédant en sens inverse respect aux opérations de démontage.

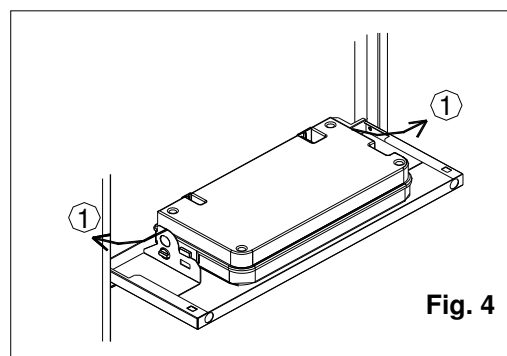


Fig. 4

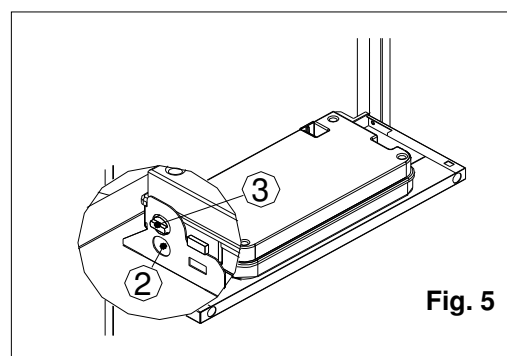


Fig. 5

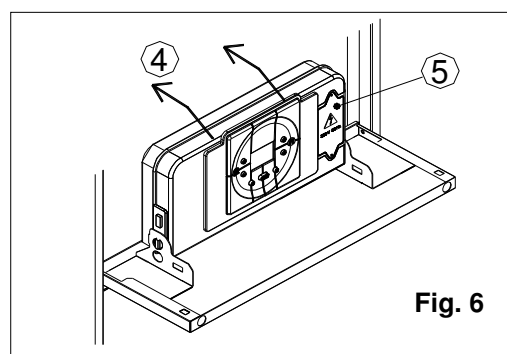


Fig. 6

Alimentation électrique

Brancher les câbles au bornier se trouvant à l'intérieur du tableau de commande de la façon suivante :

- a. Couper l'alimentation avec le bouton poussoir marche/arrêt
- b. Retirer le panneau avant de la chaudière
- c. Dévisser les vis et retirer le couvercle A (voir fig.7)
- d. Une fois le couvercle retiré, effectuer les branchements suivants sur le bornier B :
 - Câble de terre : de couleur jaune/vert à la borne portant le symbole de la terre " \perp "
 - Câble de neutre : de couleur bleu clair à la borne portant la lettre "N"
 - Câble de phase : de couleur marron à la borne reportant la lettre "L"
 - Les bornes marquées : Ta \Rightarrow Thermostat d'ambiance (en option)
Se \Rightarrow Sonde extérieure (en option)

Après cette opération, remonter le couvercle et le panneau avant.

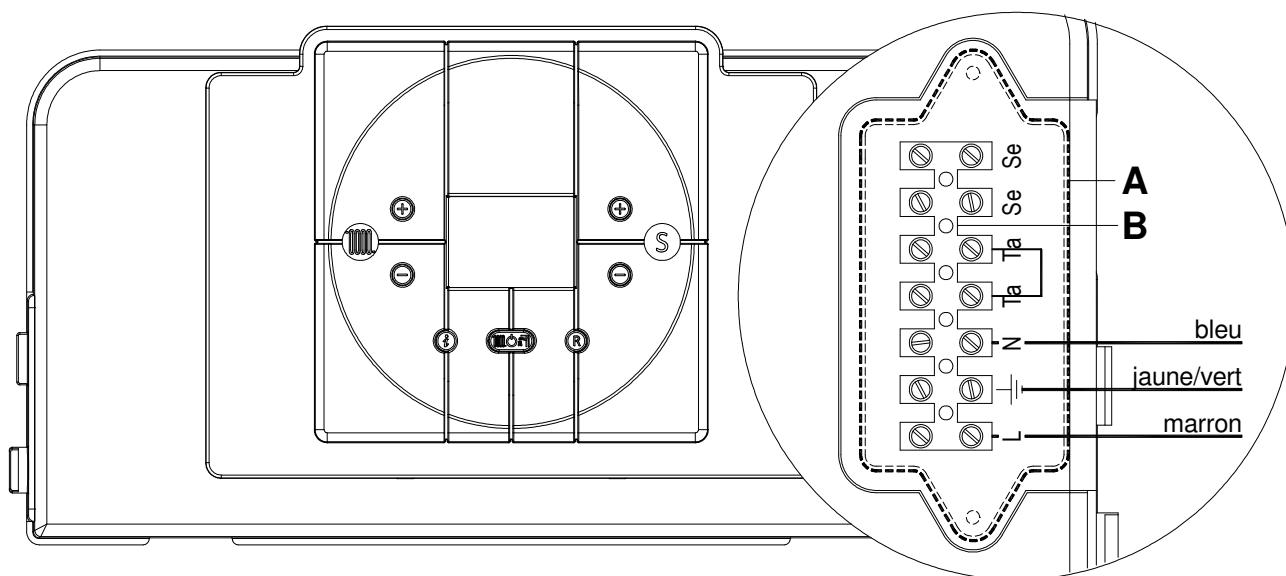


fig. 7

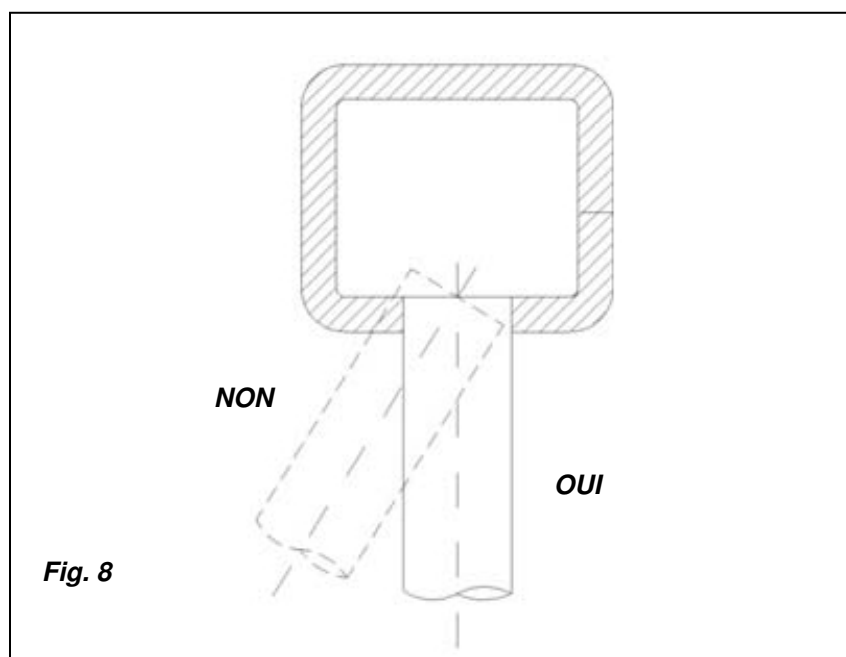
3.6 Raccordements des conduits de fumées

⚠ Afin de garantir un fonctionnement parfait et une efficacité totale de l'appareil, il est indispensable de raccorder la chaudière au conduit d'évacuation.

Raccordement à la cheminée

Pour raccorder le conduit des fumées à la cheminée, suivre attentivement les indications suivantes :






- S'assurer que le conduit d'évacuation des fumées relié à la chaudière ne pénètre pas trop à l'intérieur du conduit des fumées.
- S'assurer que le conduit d'évacuation soit bien perpendiculaire au conduit des fumées (voir Fig.8)



- Se reporter au DTU 24.1 en tout états de causes.

4. MISE EN SERVICE (technicien qualifié)

4.1 Avertissements généraux

-  Nous recommandons de désembouer l'installation (si possible à chaud) pour éliminer les impuretés provenant des tuyaux et des radiateurs (en particulier les résidus huileux ou gras) afin de préserver l'échangeur et le circulateur.
-  Les opérations décrites ci-après doivent être effectuées par du personnel professionnellement qualifié conformément aux dispositions des normes en vigueur.
-  La chaudière sort d'usine après des réglages et des essais réalisés avec de gaz naturel. Lors de la première phase d'allumage, il faut vérifier que les données reportées sur la plaque signalétique correspondent bien au type de combustible qui l'alimente.
-  A la fin des opérations de remplissage et de réglage, vérifier le serrage des vis des prises des pressions mesurées. Il faut également vérifier qu'il n'y a pas de fuite sur le circuit gaz, aussi bien dans la chaudière qu'en amont de celle-ci.
-  Dans le cas d'une nouvelle installation gaz, l'air se trouvant dans la tuyauterie pourrait empêcher l'allumage de la chaudière dès le premier essai de la mise en service. Dans ce cas, effectuer plusieurs essais d'allumage afin de purger l'air de la canalisation gaz.

4.2 Opérations préliminaires

A la mise en service de la chaudière il convient de contrôler son installation, réglage et fonctionnement, et en particulier :

- **S'assurer que le type de gaz soit le même que celui pour lequel la chaudière a été essayée et réglée (voir plaque signalétique).**
- Vérifier que les autres données reportées sur la plaque signalétique correspondent également (électricité, eau).
- Vérifier la tension d'alimentation de 230 V – 50 Hz, s'assurer que l'appareil ait une bonne mise à la terre.
- Vérifier l'étanchéité de l'alimentation gaz.
- Ouvrir le robinet gaz de la chaudière et vérifier l'absence de fuite depuis les raccordements en amont de la chaudière (vérifier le raccordement du gaz au brûleur quand la chaudière fonctionne).
- Vérifier que la capacité de l'installation de fourniture de gaz soit compatible avec la puissance nécessaire à la chaudière et que cette fourniture comprenne tous les dispositifs de sécurité et de contrôle prescrits par les normes en vigueur.
- Vérifier que l'adduction de l'air comburant et l'évacuation des fumées et des condensats soient conformes aux normes nationales et locales en vigueur.
- Vérifier que les ouvertures d'aération/ventilation permanentes soient présentes et de dimensions adéquates selon les normes s'appliquant aux appareils installés.
- Vérifier que le conduit d'évacuation des fumées soit bien raccordé au conduit principal et que l'ensemble soit conforme aux normes nationales et locales s'appliquant aux appareils installés.
- Vérifier que le système d'évacuation des fumées soit parfaitement étanche.
- Contrôler qu'il n'y ait pas de liquides ou de matériaux inflammables à proximité de la chaudière.
- **S'assurer que toutes les éventuelles vannes placées sur l'installation de chauffage soient ouvertes.**

4.3 Remplissage de l'installation

⚠ Pour remplir l'installation, utiliser uniquement de l'eau propre du robinet.

Après avoir effectué les raccordements hydrauliques, fermer le robinet du gaz et procéder au remplissage de l'installation comme suit:

- contrôler que le circulateur n'est pas bloqué ;
- contrôler que le bouchon du purgeur est légèrement desserré pour permettre à l'air de sortir de l'installation (fig. 9) ;
- ouvrir le robinet de remplissage **R** (fig. 10) et contrôler, au moyen du manomètre **M** (fig. 10), que la pression du circuit arrive à la moitié de la zone verte correspondant à 1,2 bars (fig. 11).
- **Au terme de cette opération, s'assurer que le robinet de remplissage R (fig. 10) est bien fermé.**
- Dévisser le bouchon du circulateur (fig. 9) pour éliminer toute bulle d'air et le refermer dès que l'eau en sort ;
- ouvrir les purgeurs des radiateurs et contrôler le processus d'élimination de l'air ; Fermer les vannes de purge d'air des radiateurs dès que de l'eau en sort.
- Si au terme de ces opérations, on détecte une baisse de la pression de l'eau dans le circuit, ouvrir de nouveau le robinet de remplissage **R** jusqu'à ce que la pression indique 1,2 bars au niveau du manomètre (fig. 11).

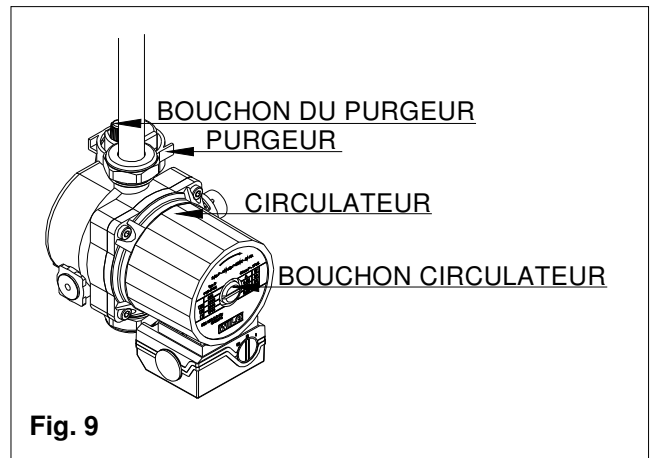


Fig. 9

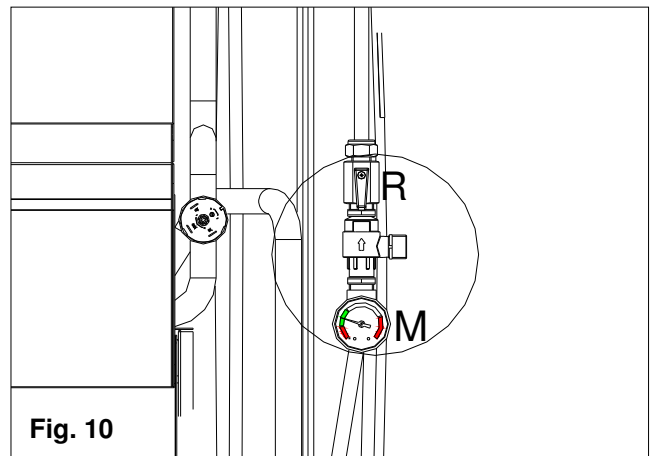


Fig. 10

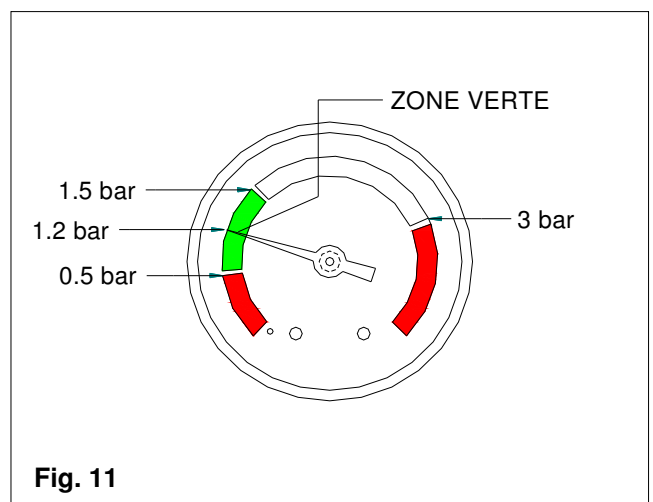


Fig. 11

4.4 Protection hors gel

La chaudière est dotée d'une protection hors gel qui permet de démarrer la chaudière dans le cas suivant:

- température eau du circuit chauffage inférieure à 5°C, l'eau du circuit est portée automatiquement à 30°C.
- température de la pièce où est installé le thermostat d'ambiance (option) inférieur à 5°C, la température ambiante de la pièce est maintenue entre 5°C et 6°C.



NOTA :

Pour que le système hors gel soit actif, il est impératif que :

- la chaudière soit sous tension.
- que l'afficheur de la chaudière indique "OFF".
- que l'alimentation gaz de la chaudière soit ouverte.



4.5 Mise en service de la chaudière


Une fois le remplissage effectué, procéder comme suit:

- contrôler que le conduit d'évacuation des fumées est dégagé et qu'il est branché correctement à la chaudière ;
- enlever le panneau avant de la chaudière (voir chapitre 6.3 « Accès à la chaudière ») ;
- desserrer la vis et introduire un manomètre dans la prise de pression "2" (fig. 12) ;
- mettre la chaudière sous tension ;
- ouvrir le robinet du gaz ;
- Sélectionner la fonction **UNIQUEMENT HIVER** en appuyant sur le bouton . Quand le symbole  avec signal fixe sur l'afficheur disparaît, la fonction est activée.
- À la fermeture du contact du thermostat d'ambiance (si installé, en option) l'allumage du brûleur commence.
- En cas de manque de flamme, la carte répète encore une fois les opérations d'allumage après la post-ventilation (20 sec.). Il pourrait être nécessaire de répéter l'opération plusieurs fois pour éliminer l'air de la tuyauterie du gaz. Pour répéter l'opération d'allumage, attendre environ 5 secondes après le dernier essai, avant de débloquer la chaudière de l'erreur **E01** (en appuyant sur le bouton Reset '®').
- Contrôler les valeurs de pression maximale et minimale selon les valeurs de référence indiquées sur la plaquette des données du gaz (voir le chapitre 5.5 « Tableau des données / pressions gaz ») :

- Appuyer sur la touche '®' pendant 7 secondes pour afficher la fonction **F07** sur l'afficheur (fonction ramonage). Porter la chaudière à la pression de chauffage maxi pendant 15 min. Le manomètre affichera la pression du gaz. La fonction se désactive quand la chaudière s'arrête;
- pour contrôler la pression minimale, fermer le robinet et mettre la chaudière en position hiver, le manomètre affichera la pression minimale pendant les 10 premières secondes ;

- si la pression maximale et/ou minimale ne correspond pas à celle de la plaquette, refaire les réglages (voir le chapitre 5.4 « Réglage de vanne du gaz ») ;

- au terme de l'opération de réglage, appuyer sur le bouton , pour sélectionner le mode OFF affiché au moyen du symbole , fermer le robinet du gaz et enlever le manomètre de la prise de pression '2' (fig. 12). **Serrer la vis en s'assurant qu'il n'y a pas de fuite de gaz.**

- Pour mettre la chaudière en fonction, ouvrir le robinet du gaz et sélectionner le mode de fonctionnement désiré au moyen du bouton .

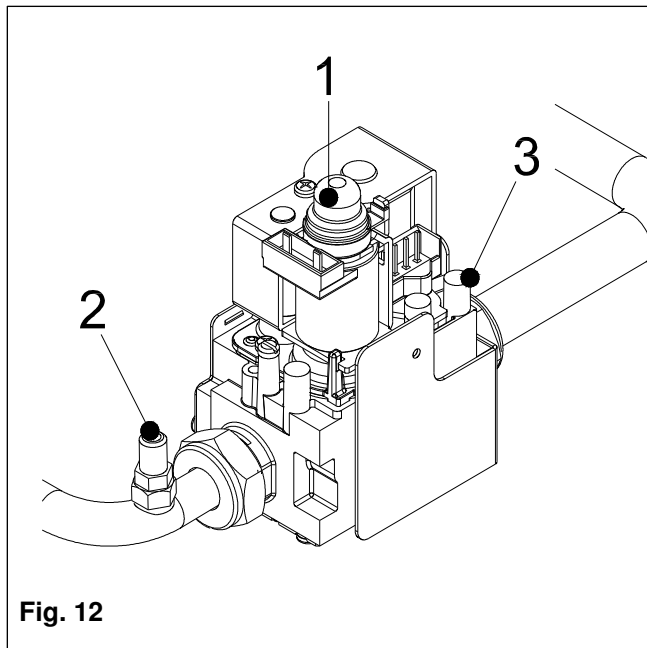


Fig. 12

LÉGENDE :

1. MODULATEUR
2. PRISE DE PRESSION SORTIE
3. PRISE DE PRESSION ENTRÉE

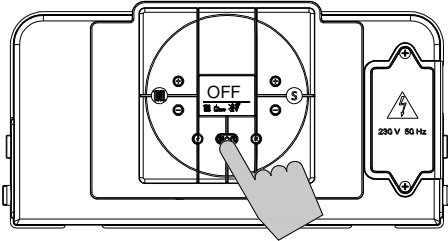
5. RÉGLAGES DE LA CHAUDIÈRE


5.1 Tableau des paramètres

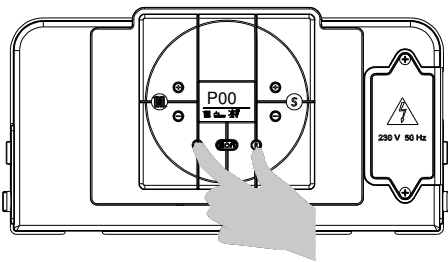
N° PARAMÈTRE	TYPE D'OPÉRATION	VALEUR PARAMÈTRE	FONCTION
P00	Sélection du type de chaudière	00-05	00 = Bithermique 01 = Monothermique 02 = Accumulateur 03 = Accumulateur Confort 04 = Monothermique Confort 05=Chauffage seul (PAR DEFAULT)
P01	Sélection du type de gaz	00 01	Méthane Gpl
P02	Réglage de la température de chauffage	00 01	Standard (30-80°C) Réduite (25-45°C)
P03	Fonction protection coup de belier (non applicable)	00 01	Désactivée (PAR DEFAULT) Activée
P04	Temporisateur chauffage	00-90	Exprimé en multiples de 5 secondes (préréglé à 36 x 5 = 180")
P05	Temporisation post-circulation chauffage	00-90	Exprimé en multiples de 5 secondes (préréglé à 36 x 5 = 180")
P06	Temporisateur post-circuit sanitaire / accumulateur (non applicable)	00-90	Exprimé en multiples de 5 secondes (préréglé à 18 x 5 = 90")
P07	Réglage mini puissance de chauffage	00 – Maximum gaz (P08)	Exprimé en %
P08	Réglage maxi pression gaz et puissance de chauffage	Minimum gaz (P07) - 99	Exprimé en %
P09	Réglage du stade de démarrage	00-99	Exprimé en % (préréglé à 50)
P10	Fonction maintien sanitaire (non applicable)	00 01	Désactivée (PAR DEFAULT) Activée
P11	Fonction anti-légionellose (non applicable)	00 01	Désactivée (PAR DEFAULT) Activée
P12	Réglage de la courbe de compensation climatique (uniquement avec sonde externe branchée, en option)	00-30	Voir le diagramme dans la description du paramètre
P13	Point de consigne min. chauffage	20 - 40	Exprimé en °C
P14	Point de consigne max. chauffage	40 - 90	Exprimé en °C
P15	Point de consigne max. sanitaire (non applicable)	45 - 75	Exprimé en °C
P16	Post ventilation (non applicable)	00 - 10	Exprimé en minutes



5.2 Accès au menu des paramètres



Pour modifier les valeurs pré-réglées des paramètres selon le tableau précédent, il faut accéder au menu de réglage des paramètres selon la procédure suivante:

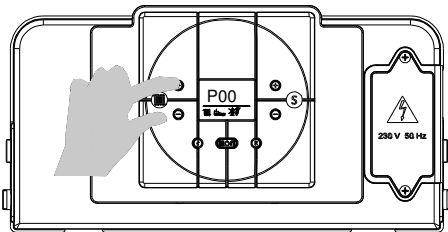





1. Appuyer sur la touche , pour sélectionner le mode OFF.

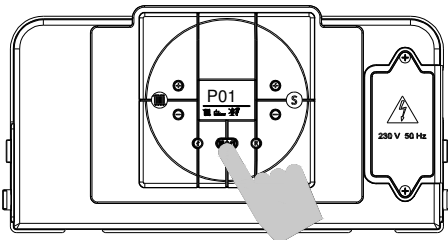



2. Appuyer en même temps sur les touches «  » et «  » et attendre que « P 00 » s'affiche.

3. Relâcher les touches «  » et «  »;



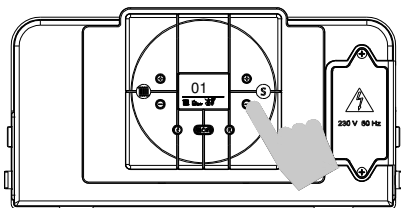
4. Appuyer sur les touches «  » et «  », du chauffage pour  pour sélectionner le paramètre à modifier.



5. Appuyer sur la touche , et la relâcher : l'afficheur visualisera la valeur à modifier.

Régler le paramètre en suivant la procédure décrite dans les pages suivantes.

5.3 Programmation des paramètres



PARAMÈTRE P00 – TYPE DE CHAUDIÈRE

Pour entrer dans le menu des paramètres, suivre la procédure décrite au paragraphe "5.2 Accès au menu paramètres" - étapes de 1 à 5.

6. Agir sur les touches '+' et '-' du symbole 'S' pour modifier la valeur du paramètre :

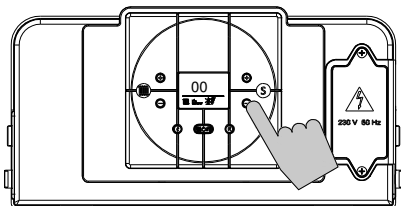
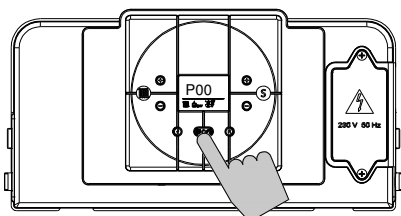
- 00 = Bithermique
- 01 = Monothermique
- 02 = Accumulateur
- 03 = Accumulateur Confort (+7 °C)

04 = Monothermique Confort (implique l'activation de la fonction préchauffage de l'échangeur à plaques)

- 05 = Chauffage seul

7. Appuyer sur la touche 'OK' pour valider et rendre le réglage effectué opérationnel. Le paramètre (P00) s'affiche de nouveau.

8. Pour quitter le menu des paramètres, appuyer en même temps sur les touches 'i' et 'R'.



PARAMÈTRE P01 - SÉLECTION TYPE GAZ D'ALIMENTATION

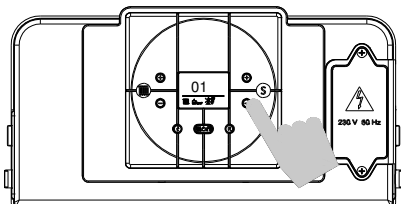
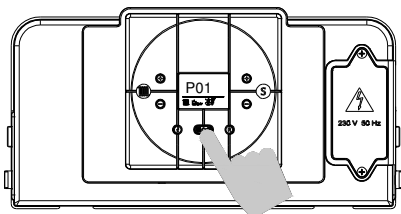
Pour entrer dans le menu des paramètres, suivre la procédure décrite au paragraphe "5.2 Accès au menu paramètres" - étapes de 1 à 5.

6. Agir sur les touches '+' et '-' du symbole 'S' pour modifier la valeur du paramètre :

- 00 = Méthane
- 01 = GPL

7. Appuyer sur la touche 'OK' pour valider et rendre le réglage effectué opérationnel. Le paramètre (P01) s'affiche de nouveau.

8. Pour quitter le menu des paramètres, appuyer en même temps sur les touches 'i' et 'R'.



PARAMÈTRE P02 – RÉGLAGE DE LA TEMPÉRATURE DE CHAUFFAGE

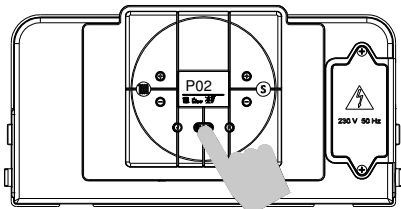
Pour entrer dans le menu des paramètres, suivre la procédure décrite au paragraphe "5.2 Accès au menu paramètres" - étapes de 1 à 5.

6. Agir sur les touches '+' et '-' du symbole 'S' pour modifier la valeur du paramètre :

- 00 = standard (30-80°C)
- 01 = réduite (25-45°C) pour les chaudières au sol

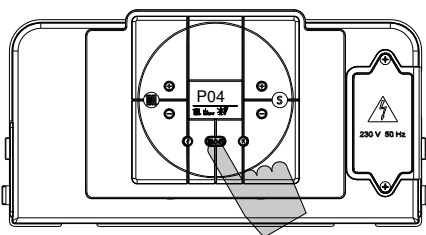
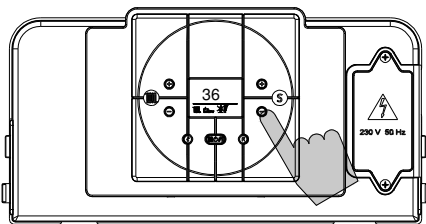
7. Appuyer sur la touche 'OK' pour valider et rendre le réglage effectué opérationnel. Le paramètre (P02) s'affiche de nouveau.

8. Pour quitter le menu des paramètres, appuyer en même temps sur les touches 'i' et 'R'.



PARAMÈTRE P03 - PROTECTION COUP DE BÉLIER

Non applicable au modèle chauffage seul

**PARAMÈTRE P04 – TEMPORISATEUR CHAUFFAGE**

Ce paramètre permet de régler le temps minimum pendant lequel le brûleur est maintenu éteint une fois que la température de départ a dépassé la température réglée par l'utilisateur.

Pour entrer dans le menu des paramètres, suivre la procédure décrite au paragraphe "5.2 Accès au menu paramètres" - étapes de 1 à 5.

6. Agir sur les touches '+' et '-' du symbole 'S' (S) pour modifier la valeur du paramètre dans la plage permise :

00-90 (la valeur est exprimée en multiples de 5 secondes)

Par exemple : 00 = 0 x 5" = 0"

90 = 90 x 5" = 450" (7,5 min)

La valeur est pré-réglée sur 36 = 180" = 3 min.

7. Appuyer sur la touche (power icon) pour valider et rendre le réglage effectué opérationnel. Le paramètre (P04) s'affiche de nouveau.

8. Pour quitter le menu des paramètres, appuyer en même temps sur les touches (F) et (R).

PARAMÈTRE P05 – TEMPORISATION POSTCIRCULATION CHAUFFAGE

Ce paramètre permet de régler la durée de fonctionnement de la pompe, en chauffage, après l'extinction du brûleur principal à cause du déclenchement du thermostat d'ambiance.

Pour entrer dans le menu des paramètres, suivre la procédure décrite au paragraphe "5.2 Accès au menu paramètres" - étapes de 1 à 5.

6. Agir sur les touches '+' et '-' du symbole 'S' (S) pour modifier la valeur du paramètre dans la plage permise :

00-90 (la valeur est exprimée en multiples de 5 secondes)

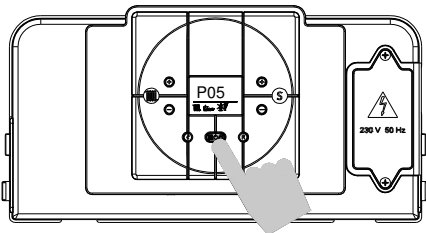
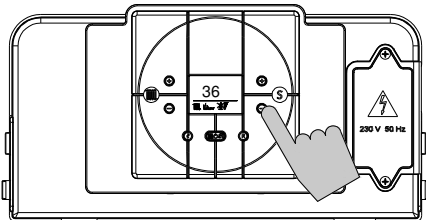
Par exemple : 00 = 0 x 5" = 0"

90 = 90 x 5" = 450" (7,5 min)

La valeur est pré-réglée sur 36 = 180" = 3 min.

7. Appuyer sur la touche (power icon) pour valider et rendre le réglage effectué opérationnel. Le paramètre (P05) s'affiche de nouveau.

8. Pour quitter le menu des paramètres, appuyer en même temps sur les touches (F) et (R).

**PARAMÈTRE P06 - TEMPORISATEUR POST-CIRCULATION SANITAIRE / ACCUMULATEUR**

Non applicable au modèle chauffage seul

5.4 Réglage de la vanne du gaz

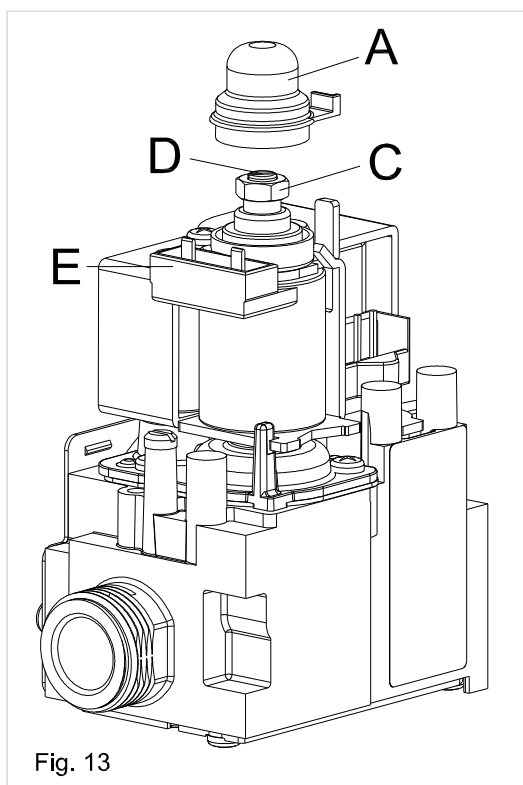
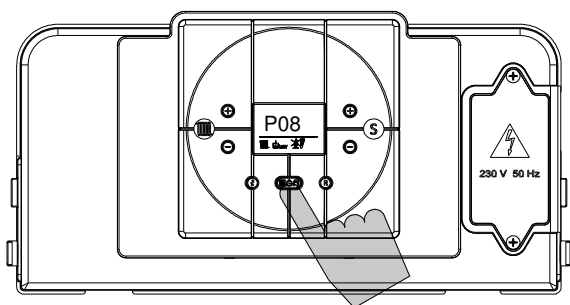
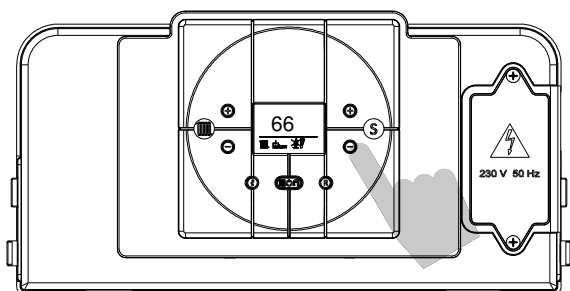


Fig. 13

PARAMÈTRE P08 – PUISSANCE MAXI EN CHAUFFAGE

Avant l'allumage de la chaudière, pour effectuer le réglage, insérer un manomètre dans la prise pression 'B' (fig. 14) ;

Accéder au menu des paramètres en suivant la procédure décrite au chapitre "5.2 Accès au menu paramètres", étapes 1 à 5, et sélectionner le paramètre P08.

6. Agir sur les touches '⊕' et '⊖' du symbole

'S' (Ⓢ) et porter la valeur du paramètre de '99' (maximum valeur de défaut) à la valeur requise en fonction des diagrammes des pressions du gaz (voir le chapitre '5.5 Tableau des pressions / données gaz')

7. Appuyer sur la touche (⏻), pour valider et rendre le réglage effectué opérationnel. Le paramètre (P08) s'affiche de nouveau.

8. Pour quitter le menu des paramètres, appuyer en même temps sur les touches 'ⓘ' et 'Ⓡ'.

9. Appuyer sur la touche (⏻), pour activer la chaudière en mode HIVER ;

10. Appuyer sur la touche 'Ⓡ' pendant 7 secondes, jusqu'à ce que 07 s'affiche en clignotant (fonction ramonage) de façon à ce que la chaudière fonctionne à la puissance maxi de chauffage pendant 15 minutes ; le manomètre indiquera la pression du gaz ;

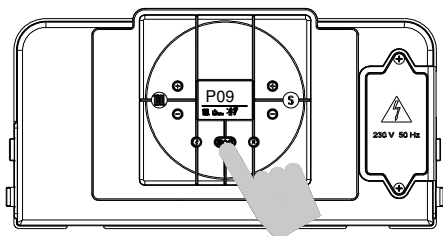
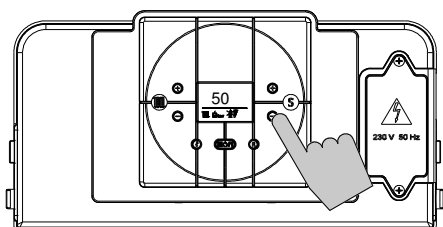
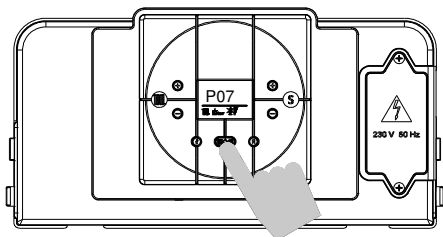
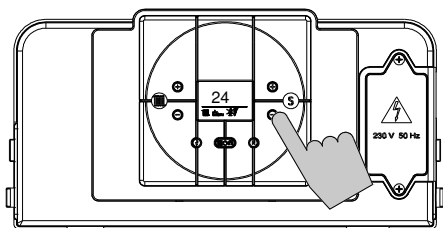
Si la valeur de cette pression diffère de la valeur indiquée sur la plaquette (voir le chapitre "5.5 Tableau des pressions gaz de réglage"), enlever le bouchon **A** (fig. 13) et, à l'aide d'une clé de 10, agir sur l'écrou **C** pour régler la pression maxi du gaz.

11. Procéder ensuite au réglage de la pression

MINIMALE MÉCANIQUE de la façon suivante :

- Débrancher un des deux connecteurs fast-on d'alimentation sur le modulateur **E** (fig.13) ;
- le manomètre indiquera la pression du gaz de la pression mini mécanique ;
- si la valeur de cette pression diffère de 1,5 mbar (G20) / 4,5 – 6,1 mbar (G30-G31), se servir d'un tournevis cruciforme et agir sur la vis **D** (fig.13), en la tournant jusqu'à ce que le manomètre indique la pression correcte ;
- Rebrancher le fast-on d'alimentation sur le modulateur **E** (fig.13) ;
- Enlever le bouchon **A** (fig.13) sur le modulateur en position d'origine pour le fonctionnement correct.
- Pour désactiver la fonction ramonage (nettoyage),

appuyer sur la touche (⏻).



PARAMÈTRE P07 – PUISSANCE MINI EN CHAUFFAGE

12. Accéder au menu des paramètres et entrer dans le paramètre P07 – Le manomètre indiquera la pression mini du gaz ; si la valeur de cette pression diffère de celle indiquée sur la plaque signalétique (voir le chapitre '5.5 Tableau des pressions gaz de réglage'), agir sur les touches '⊕' et '⊖' du symbole 'S' (S) pour modifier la valeur du paramètre. La plage de réglage est de 00 – 80.

13. Appuyer sur la touche (power icon) pour valider et rendre le réglage effectué opérationnel. Le paramètre (P07) s'affiche de nouveau.

14. Appuyer en même temps sur les touches 'i' et 'R' jusqu'à ce que s'affiche **OFF**.

15. Débrancher le manomètre de la prise de pression 'B' (fig. 14) et serrer la vis en s'assurant qu'il n'y a pas de fuites de gaz.

PARAMÈTRE P09 – RÉGLAGE ÉTAPE DE DÉPART

Ce paramètre permet de régler la pression du gaz en phase d'allumage.

Pour entrer dans le menu des paramètres, suivre la procédure décrite au paragraphe "5.2 Accès au menu paramètres" - étapes de 1 à 5.

6. Agir sur les touches '⊕' et '⊖' du symbole 'S' (S) pour modifier la valeur du paramètre dans la plage permise :

00 = minimum mécanique réglé sur la vanne du gaz ;

99 = maximum permis, variable en fonction de la longueur de la cheminée et du type de gaz utilisé.

La valeur est préréglée sur 50.

7. Appuyer sur la touche (power icon) pour valider et rendre le réglage effectué opérationnel. Le paramètre (P09) s'affiche de nouveau.

8. Pour quitter le menu des paramètres, appuyer en même temps sur les touches 'i' et 'R'.

PARAMÈTRE P10 – FONCTION MAINTIEN SANITAIRE

Non applicable au modèle chauffage seul

PARAMÈTRE 11 - FONCTION TRAITEMENT ANTI-LÉGIONELLOSE

Non applicable au modèle chauffage seul

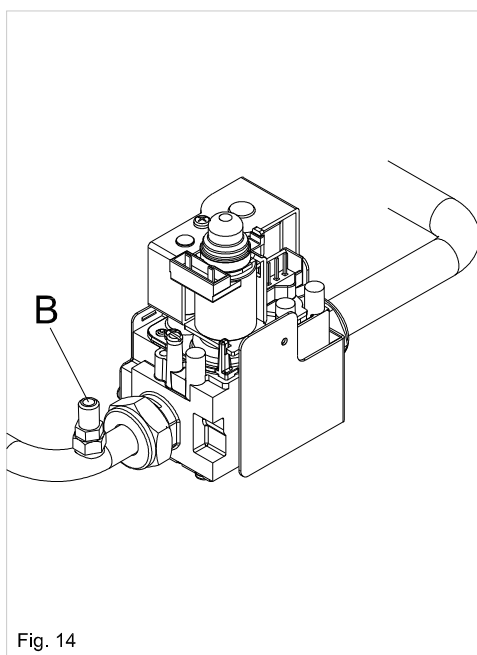
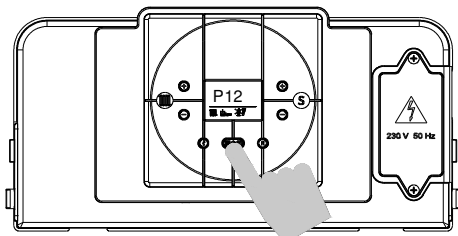
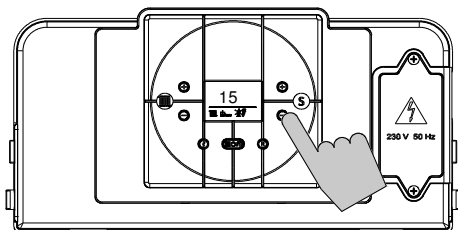


Fig. 14

PARAMÈTRE P12 – RÉGLAGE DE LA COURBE DE COMPENSATION**CLIMATIQUE (Uniquement avec la sonde externe branchée)**

Il est prévu de brancher une sonde de température externe (voir le chapitre '6.6 Branchements électriques') qui agit en modifiant automatiquement la température d'arrivée en fonction de la température externe détectée. L'entité de la correction dépend de la valeur de thermorégulation **Kd** réglée (voir le diagramme à la figure 15).


Le choix de la courbe est déterminé par la température maxi d'arrivée **Tm** et par la température mini externe **Te**, en tenant compte du degré d'isolation du logement.

Les valeurs des températures d'entrée Tm se réfèrent à des installations standard 30-80 °C ou à des installations au sol 25-45 °C. Le type d'installation peut être réglé au moyen de la programmation du paramètre P02.

Pour entrer dans le menu des paramètres, suivre la procédure décrite au paragraphe "5.2 Accès au menu paramètres" - étapes de 1 à 5, et sélectionner le paramètre P12.

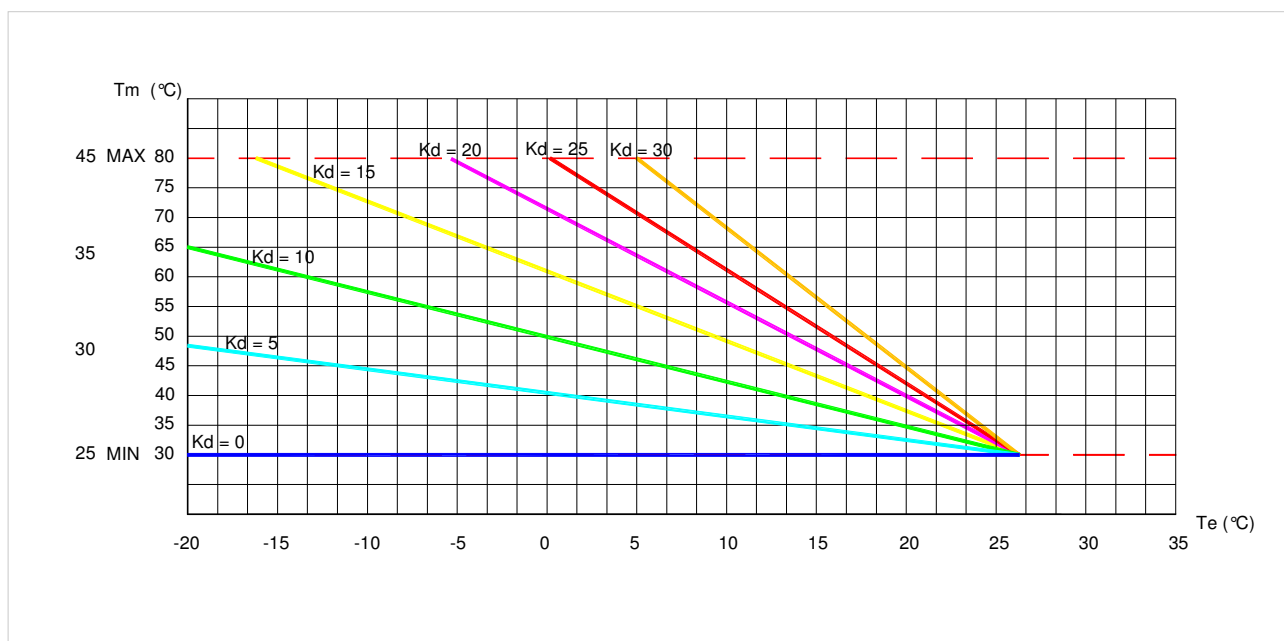
6. Agir sur les touches '+' et '-' du symbole 'S' pour modifier la valeur du paramètre dans la plage comprise entre 00 et 30.

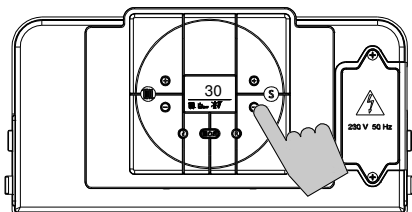
La numérotation de la valeur correspond aux courbes du diagramme de la Figure 15.

7. Appuyer sur la touche , pour valider et rendre le réglage effectué opérationnel. Le paramètre (P12) s'affiche de nouveau.

8. Pour quitter le menu des paramètres, appuyer en même temps sur les touches 'F' et 'R'.

Figure 15






PARAMÈTRE P13 - POINT DE CONSIGNE MINIMUM DU CHAUFFAGE

Ce paramètre permet de régler la température mini du chauffage réglable par l'utilisateur.

Pour entrer dans le menu des paramètres, suivre la procédure décrite au paragraphe "5.2 Accès au menu paramètres" - étapes de 1 à 5.

6. Agir sur les touches '⊕' et '⊖' du symbole 'S'  pour modifier la valeur du paramètre dans la plage permise :

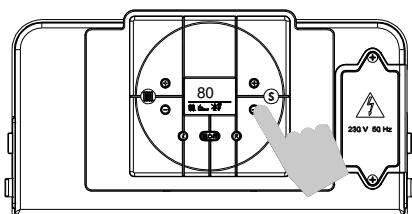
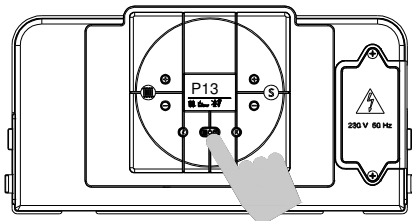
20 – 40 (pour les installations standard)

20 – 30 (réduite pour les installations au sol)

La valeur est exprimée en °C.

7. Appuyer sur la touche  pour valider et rendre le réglage effectué opérationnel. Le paramètre (P13) s'affiche de nouveau.


8. Pour quitter le menu des paramètres, appuyer en même temps sur les touches '⏪' et '⏩'.



PARAMÈTRE P14 - POINT DE CONSIGNE MAXIMUM DU CHAUFFAGE

Ce paramètre permet de régler la température maxi du chauffage réglable par l'utilisateur.

Pour entrer dans le menu des paramètres, suivre la procédure décrite au paragraphe "5.2 Accès au menu paramètres" - étapes de 1 à 5.

6. Agir sur les touches '⊕' et '⊖' du symbole 'S'  pour modifier la valeur du paramètre dans la plage permise :

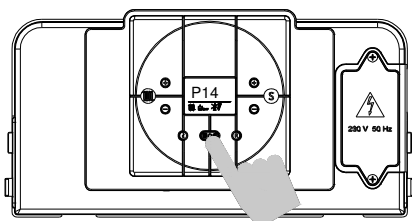
40 – 90 (pour les installations standard)

40 – 52 (réduite pour les installations au sol)

La valeur est exprimée en °C.

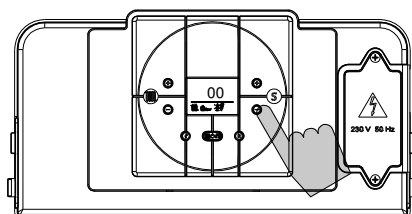
7. Appuyer sur la touche  pour valider et rendre le réglage effectué opérationnel. Le paramètre (P14) s'affiche de nouveau.

8. Pour quitter le menu des paramètres, appuyer en même temps sur les touches '⏪' et '⏩'.



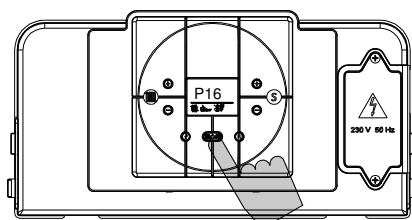
PARAMÈTRE P15 - POINT DE CONSIGNE MAXIMUM DU SANITAIRE

Non applicable au modèle chauffage seul



PARAMÈTRE P16 – POST VENTILATION

Non applicable au modèle cheminée



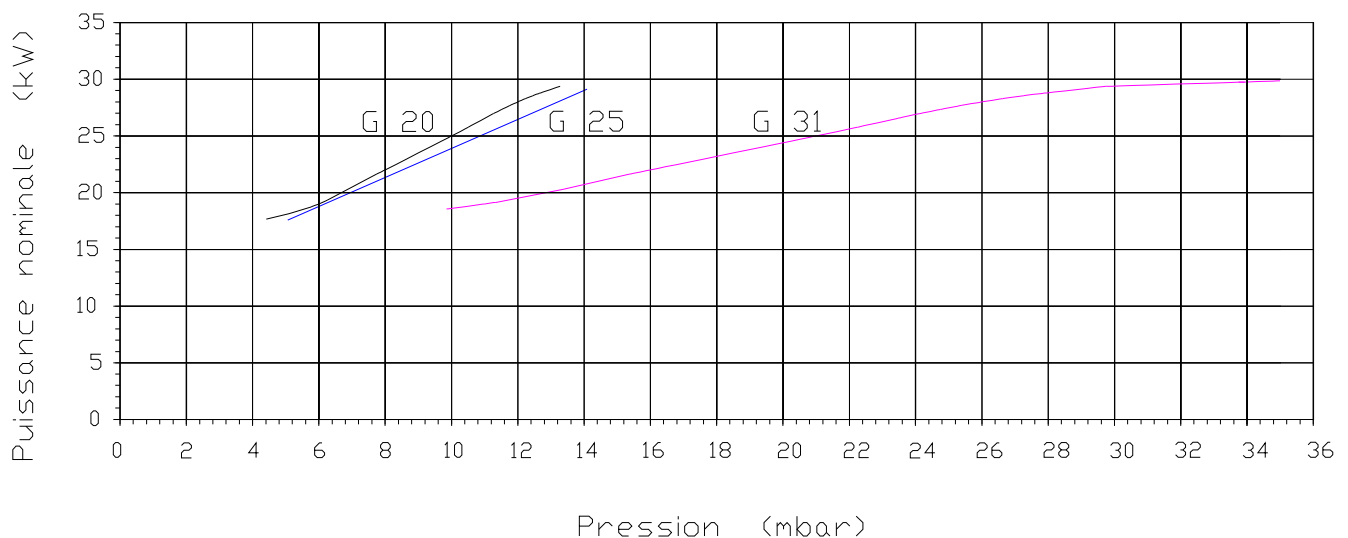
5.5 Tableau de données / pressions gaz

		G20 Gaz Méthane	G25 Gaz Méthane	G31 Gaz Liquide Propane
Pression nominale d'alimentation	mbar	20	25	37
DSC 27				
Débit gaz (15°C; 1013 mbar)	m ³ /h	3.12	3.25	-
Débit gaz (15°C; 1013 mbar)	kg/h	-	-	2.31
Brûleur principal	nbre x Ø (mm) injecteurs	13 x 1.25	13 x 1.25	13 x 0.77

5.6 Pression de réglage

Chaudière		METHANE G 20				METHANE G 25				G 31			
		Allumage	min.	max.	Diaphragme bloc gaz	Allumage	min.	max.	Diaphragme bloc gaz	Allumage	min.	max.	Diaphragme bloc gaz
DSC 27	mbar	7.0	4.7	13.6	Ø 6.5 mm	8.0	5.3	14.5	Ø 6.5 mm	12	9.8	35	non

5.7 Valeurs de la puissance nominale en fonction de la pression gaz



5.8 Transformation du type de gaz

LÉGENDE :

1. VANNE GAZ ÉLECTRONIQUE
2. MODULATEUR
3. PRISE DE PRESSION ENTRÉE
4. PRISE DE PRESSION SORTIE
5. TUBE GAZ
6. COLLECTEUR BRÛLEUR
7. BRÛLEUR GAZ
8. GICLEURS
9. ÉLECTRODES D'ALLUMAGE
10. ÉLECTRODES DÉTECTION FLAMME
11. VIS DE FIXATION COLLECTEUR
12. ÉCROU SUR LE MODULATEUR

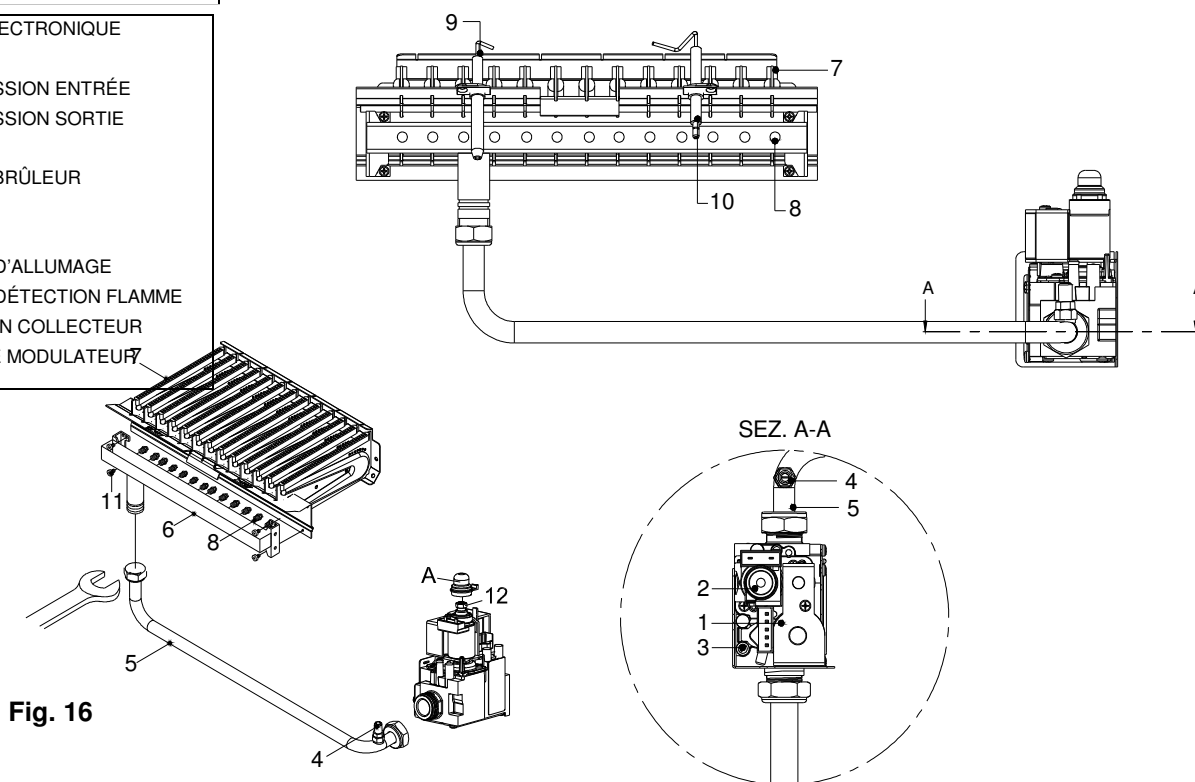


Fig. 16

⚠ La transformation de la chaudière pour passer du gaz méthane au G.P.L. (et inversement) doit être effectuée exclusivement par du personnel qualifié selon la loi 46/90 et qui doit être également autorisé par la société Deville Thermique S.A.



⚠ contrôler que la tuyauterie d'arrivée du gaz est adaptée au nouveau type de combustible alimentant la chaudière ;

Pour effectuer la transformation, agir de la façon suivante (voir fig. 16) :

1. couper le courant électrique à la chaudière ;
2. fermer le robinet du gaz ;
3. dévisser le raccord du gaz « 5 » à l'aide d'une clé ouverte de 24 et séparer le collecteur brûleur « 6 » de la rampe « 7 » du brûleur en dévissant les deux vis « 11 » ;
4. à l'aide d'une clé à tube de 7, remplacer les gicleurs « 8 » sur le collecteur (voir le tableau des données relatives au gaz, 5.5, gicleurs), et enlever le diaphragme gaz.
Les gicleurs doivent être remontés en utilisant des joints neufs ;
5. remonter le collecteur « 6 » sur le brûleur et revisser le raccord « 5 ». Après toute opération de démontage et de remontage des raccordements du gaz, contrôler soigneusement qu'il n'y a pas de fuite de gaz, en utilisant de l'eau savonneuse ;
6. changer le type de gaz en agissant sur le paramètre P01 (voir « Tableau des paramètres » 5.1) ;
7. en cas de transformation GPL – MÉTHANE, effectuer le réglage de la pression Minimum et Maximum (voir chapitre 5.3 « Réglage de la vanne du gaz ») ;
8. en cas de transformation MÉTHANE – GPL, enlever le bouchon A du modulateur (fig. 16) et visser à fond l'écrou « 12 » à l'aide d'une clé ouverte de 10 ; mesurer la pression d'entrée de la vanne en introduisant un manomètre dans la prise de pression d'entrée « 3 » avec le brûleur allumé, puis régler le réducteur de pression de réseau selon le « Tableau des données relatives au gaz » 5.5 (Pression nominale d'alimentation). en cas de mélange de gaz G30 – G31, régler l'entrée à la pression du G31. Pour régler la pression minimale mécanique, voir le chapitre 5.3 « Réglage de la vanne du gaz » ;
9. Lors du passage de la chaudière d'un gaz à un autre, appliquer la nouvelle plaque signalétique des données fournie dans le kit de transformation.

6. ENTRETIEN (technicien qualifié)

6.1 Avertissements généraux

-  Les opérations d'entretien doivent être effectuées tous les ans par un technicien qualifié.
-  Pour garantir une durée de vie plus longue et un bon fonctionnement de l'appareil, n'utiliser que des pièces de rechange d'origine dans le cadre des travaux de dépannage ou d'entretien.

6.2 Contrôle de l'appareil

Pour que la chaudière soit toujours efficace en termes de fonctionnalité et de sécurité, il est obligatoire de la faire contrôler par du personnel qualifié après chaque période de chauffage (**tous les ans**).

Il est conseillé d'effectuer les opérations suivantes (liste non exhaustive, voir normes en vigueur pour chaque entretien annuel) :

- Contrôler l'étanchéité des raccords gaz et au besoin, remplacer les joints.
- Contrôler l'étanchéité des raccords d'eau, et au besoin, remplacer les joints.
- Contrôler l'aspect visuel de la flamme et de la chambre de combustion.
- Démonter et nettoyer le brûleur.
- Contrôler l'échangeur primaire et au besoin le nettoyer.
- Contrôler les pressions maxi et mini de modulation et vérifier la modulation.
- Contrôler l'état et le fonctionnement des systèmes d'allumage et de sécurité gaz. Au besoin, démonter et nettoyer les électrodes d'allumage et d'ionisation.
- Contrôler les systèmes de sécurité de chauffage : thermostat de sécurité de surchauffe, soupapes de sécurité chauffage.
- Contrôler régulièrement et nettoyer le système d'évacuation des fumées, cheminée.
- Contrôler les branchements électriques à l'intérieur du tableau de commande.

RAPPEL

- Contrôler la présence, les bonnes dimensions et le bon fonctionnement des prises d'aération/ventilation permanentes qui doivent être adaptées aux appareils installés. Respecter les dispositions des normes nationales et locales en vigueur.
- Contrôler les réglages de combustion et les fumées.

6.3 Accès à la chaudière

Pour toutes les opérations de contrôle et d'entretien, il faut démonter un ou plusieurs panneaux de la chaudière.

Porte avant :

- Retirer le couvercle supérieur en exerçant une certaine pression et en tirant vers le haut (fig. 17) ;
- Décrocher la porte avant, la soulever et la tourner vers le bas pour intervenir sur la chaudière.

Panneaux latéraux :

- Décrocher les goujons à pression, qui fixent le panneau sur lequel est fixé le tableau, de leurs sièges situés dans les panneaux latéraux. Pivoter le panneau vers le bas. Dévisser les vis qui le fixent aux panneaux latéraux ;
- Décrocher le panneau avant, le soulever et le faire pivoter vers le bas en le retirant ;
- Dévisser les vis qui fixent les panneaux latéraux à la base et au panneau arrière, puis les retirer.

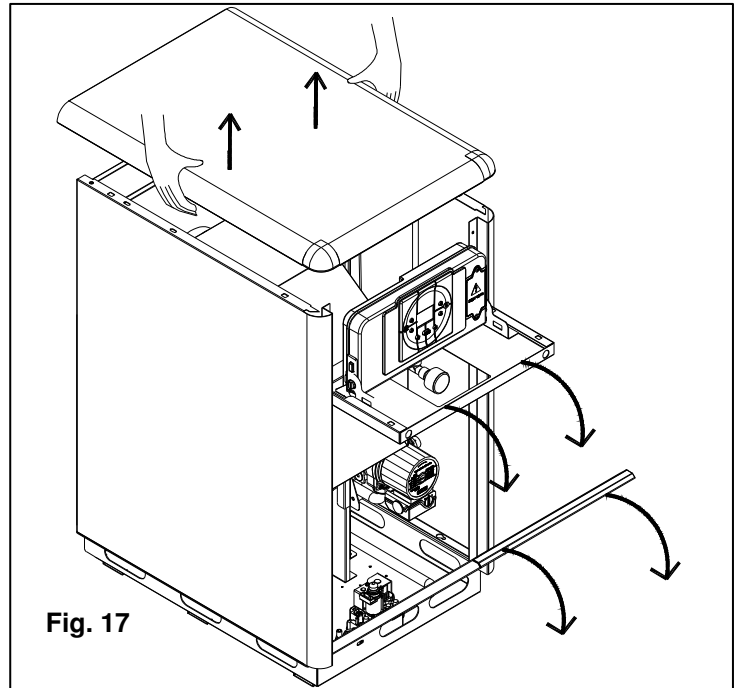


Fig. 17

Pour accéder aux branchements électriques du tableau des commandes, procéder comme suit :

- Retirer le couvercle supérieur (voir fig. 17) ;
- Dévisser les quatre vis de fixation (fig. 18) et retirer le capot.

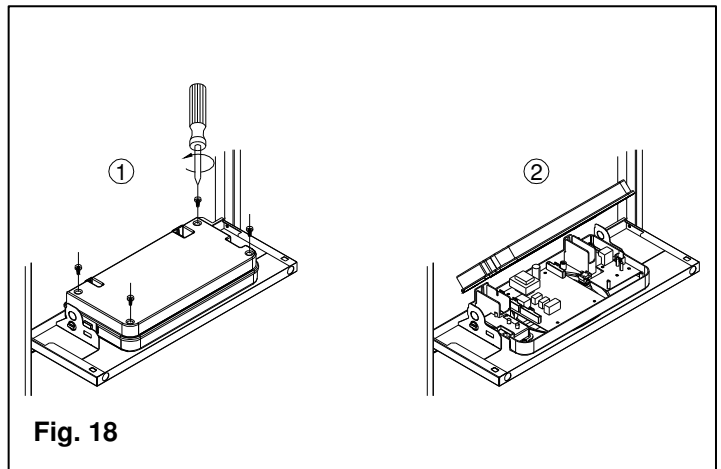
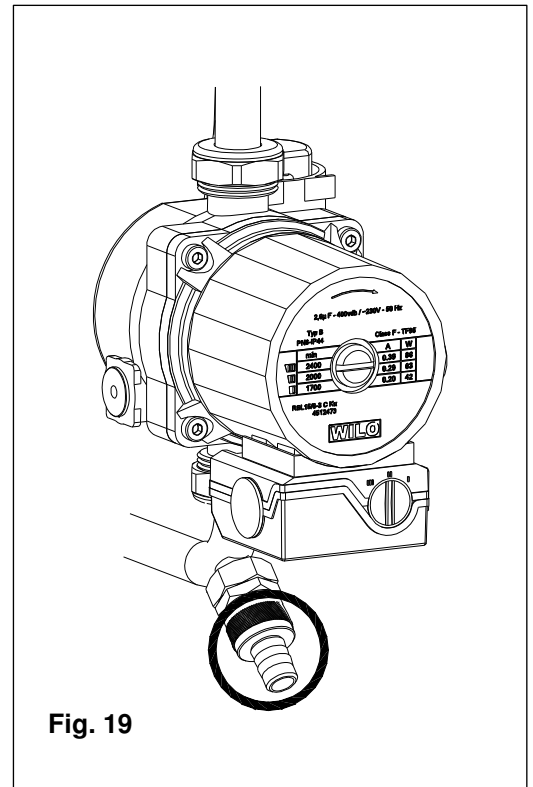


Fig. 18

6.4 Vidange de l'installation de chauffage

Chaque fois qu'il sera nécessaire de vidanger **l'installation de chauffage**, procéder de la façon suivante :

- Sélectionner le mode "HIVER" et attendre l'allumage de la chaudière;
- Couper l'interrupteur général et attendre que la chaudière se refroidisse;
- Brancher un tuyau flexible à l'embout du robinet de vidange de l'installation (fig.19) et placer l'autre extrémité du tuyau dans une évacuation d'eau;
- Ouvrir le robinet de vidange de l'installation;
- Ouvrir les robinets placés sur les radiateurs en commençant par le plus haut placé et ainsi de suite jusqu'au plus bas;
- Quand toute l'eau s'est écoulée, fermer les robinets des radiateurs et le robinet de vidange.



6.5 Sécurité cheminée


La chaudière à tirage naturel est équipée d'un dispositif (fig. 20) contrôlant l'évacuation des gaz de combustion. Le dispositif permet une sécurité maximum pendant le fonctionnement.

Ce dispositif intervient en bloquant l'arrivée du gaz au brûleur principal et met la chaudière en sécurité si le conduit de cheminée présente une obstruction partielle ou totale ou si la section n'est pas appropriée à l'évacuation des gaz de combustion.

Avant de débloquent le dispositif, contrôler la section d'évacuation et vérifier s'il n'y a pas d'obstruction empêchant l'évacuation correcte des fumées.

Remise en fonctionnement :

Effectuer les opérations suivantes avant de débloquent le thermostat.

- Sélectionner OFF en appuyant sur le bouton .
- Déconnecter l'alimentation électrique de la chaudière.
- Appuyer sur le bouton poussoir placé entre les 2 contacts électriques.
- Remettre la chaudière sous tension et mettre l'interrupteur été/hiver sur la position de fonctionnement souhaitée.

En cas de nouvelles mises en sécurité, remplacer les pièces défectueuses uniquement par des pièces de rechange d'origine.

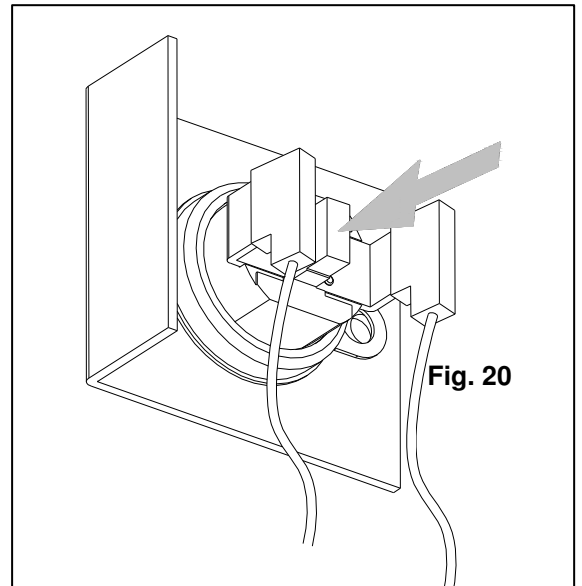
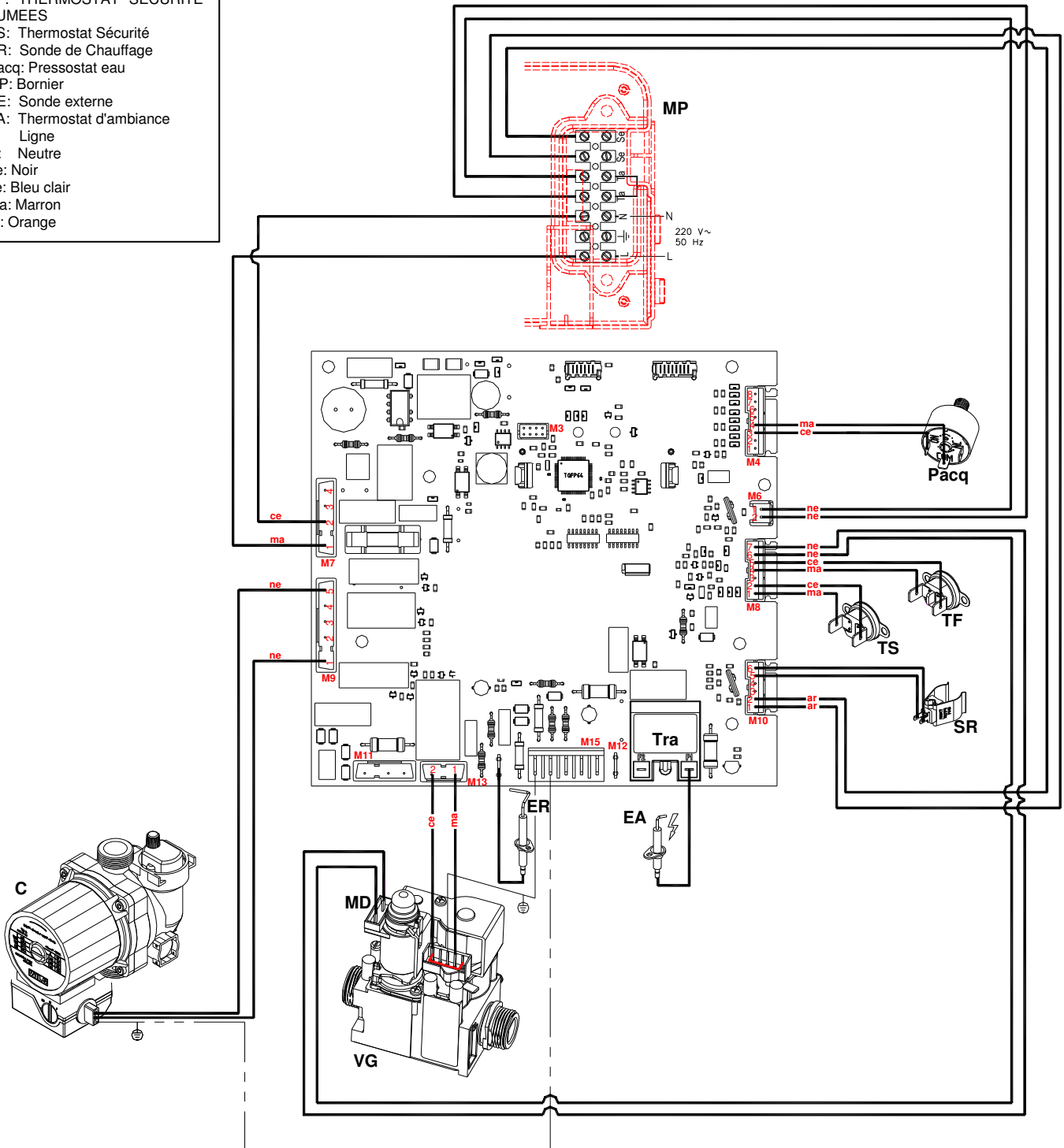


Fig. 20


6.6 Schéma électrique

Légende :


- TRA: Transformateur Allumage
- ER: Électrode de Détection
- EA: Électrode d'Allumage
- VG: Vanne gaz
- MD: Modulateur
- C: Circulateur
- TF: THERMOSTAT SECURITE FUMÉES
- TS: Thermostat Sécurité
- SR: Sonde de Chauffage
- Pacq: Pressostat eau
- MP: Bornier
- SE: Sonde externe
- TA: Thermostat d'ambiance
- L: Ligne
- N: Neutre
- ne: Noir
- ce: Bleu clair
- ma: Marron
- ar: Orange




6.7 Anomalies de fonctionnement

Pour afficher les 5 dernières anomalies, maintenir la touche INFO appuyée pendant 5 secondes, en mode de fonctionnement OFF. Le numéro de l'anomalie s'affiche par ordre chronologique (-1- = première anomalie -5- = dernière anomalie). Pour parcourir la liste des anomalies enregistrées, utiliser les touches '⊕' et '⊖' du chauffage . Pour effacer l'historique des anomalies, appuyer sur la touche RESET. Pour quitter l'environnement d'affichage, appuyer sur la touche INFO '⊕'.

CODE ERREUR	ANOMALIES	CAUSE POSSIBLE	SOLUTION	RÉARMEMENT
E01	BLOCAGE FLAMME	<p>LA FLAMME NE S'ALLUME PAS</p> <p>a. MANQUE DE GAZ</p> <p>b. ÉLECTRODES D'ALLUMAGE QUI FONT MASSE OU DÉFECTUEUSES</p> <p>c. BLOC (VANNE) GAZ DÉFECTUEUX</p> <p>d. RÉGLAGE MINI MÉCANIQUE ((SU VANNE GAZ) TROP BAS OU ALLUMAGE LENT RÉGLÉ TROP BAS ;</p> <p>e. PRESSION D'ENTRÉE BLOC TROP ÉLEVÉE (UNIQUEMENT POUR LES CHAUDIÈRES G.P.L.)</p> <p>LA FLAMME S'ALLUME</p> <p>f. ÉLECTRODE DE DÉTECTION DÉFECTUEUSE</p> <p>g. CÂBLE ÉLECTRODE DE DÉTECTION DÉBRANCHÉ ;</p>	<p>a. VÉRIFIER L'ALIMENTATION GAZ</p> <p>b. LA REMPLACER</p> <p>c. LA REMPLACER</p> <p>d. RÉGLAGE DU MINIMUM OU DE L'ALLUMAGE LENT</p> <p>e. CONTRÔLER LA PRESSION MAXI DE RÉGLAGE ;</p> <p>f. LA REMPLACER</p> <p>g. BRANCHER LE CÂBLE DE L'ÉLECTRODE DE DÉTECTION</p>	Réarmement manuel (appuyer sur la touche Reset 'Ⓜ')
E02	DÉCLENCHEMENT DU THERMOSTAT DE SÉCURITÉ	<p>h. THERMOSTAT MAL RÉGLÉ OU DÉFECTUEUX ;</p> <p>i. BRANCHEMENT ÉLECTRIQUE DÉFECTUEUX (CÂBLE DU THERMOSTAT DÉBRANCHÉ) ;</p>	<p>h. LA REMPLACER</p> <p>i. VÉRIFIER LE BRANCHEMENT ÉLECTRIQUE</p>	Réarmement manuel (appuyer sur la touche Reset 'Ⓜ')
E03	DÉCLENCHEMENT DU THERMOSTAT DE SÉCURITÉ FUMÉES	<p>j. LA CHEMINÉE EST COURTE, DE PETIT DIAMÈTRE OU FERMÉE;</p> <p>k. BRANCHEMENT ÉLECTRIQUE DÉFECTUEUX (CÂBLE DU THERMOSTAT DÉBRANCHÉ);</p> <p>l. CÂBLE OU THERMOSTAT DÉFECTUEUX</p>	<p>j. VÉRIFIER LA CHEMINÉE;</p> <p>k. VÉRIFIER LE BRANCHEMENT ÉLECTRIQUE;</p> <p>l. LA REMPLACER</p>	Réarmement manuel (appuyer sur la touche de réarmement thermostat de sécurité fumées)
H2O	MANQUE D'EAU DANS L'INSTALLATION	<p>m. PRESSION DE L'EAU DANS LE CIRCUIT INSUFFISANTE (DÉFAUT A 0,5 BAR) ;</p> <p>n. CÂBLE DU PRESSOSTAT DE L'EAU DÉBRANCHÉ</p> <p>o. PRESSOSTAT D'EAU DÉFECTUEUX</p>	<p>m. REMETTRE DE L'EAU DANS L'INSTALLATION</p> <p>n. VÉRIFIER LE BRANCHEMENT ÉLECTRIQUE</p> <p>o. LA REMPLACER</p>	Automatique
E05	SONDE DE CHAUFFAGE	<p>p. SONDE DÉFECTUEUSE OU MAUVAIS CONTACT (VALEUR DE RÉSISTANCE 10KOHM A 25 °C)</p> <p>q. CONNECTEUR SONDE DÉBRANCHÉ OU MOUILLÉ</p>	<p>p. LA REMPLACER</p> <p>q. VÉRIFIER LE BRANCHEMENT ÉLECTRIQUE</p>	Automatique
E17	MODULATEUR DÉFECTUEUX	<p>r. MODULATEUR VANNE GAZ DÉFECTUEUX</p>	<p>r. LE REMPLACER</p>	Réarmement manuel (couper la tension)
E18	CIRCULATION INSUFFISANTE	<p>s. ÉCHANGEUR PRIMAIRE OU SECONDAIRE BOUCHÉ ;</p> <p>t. CIRCULATEUR DÉFECTUEUX OU ROTOR SALE.</p>	<p>s. NETTOYER L'ÉCHANGEUR OU LE REMPLACER.</p> <p>t. NETTOYER LE ROTOR OU REMPLACER LE CIRCULATEUR.</p>	Réarmement manuel (couper la tension)

CODE ERREUR	ANOMALIES	CAUSE POSSIBLE	SOLUTION	RÉARMEMENT
E21	ERREUR GÉNÉRIQUE DANS CARTE ÉLECTRONIQUE	u. ERREUR RECONNAISSANCE D'UN SIGNAL PAR LE MICROPROCESSEUR DE LA CARTE	u. LA CARTE RÉINITIALISE L'ERREUR AUTOMATIQUÉMENT.	Automatique
E22	DEMANDE PROGRAMMATION PARAMÈTRES	v. PERTE DE MÉMOIRE DU MICROPROCESSEUR	v. REPROGRAMMATION DES PARAMÈTRES	Réarmement manuel (couper la tension)
E35	DÉFAUT FLAMME	w. ÉLECTRODE DÉTECTION DÉFECTUEUSE x. CÂBLE ÉLECTRODE DÉTECTION DÉFECTUEUX y. CARTE MODULATION DÉFECTUEUSE	w. LE NETTOYER OU LE REMPLACER x. LE REMPLACER y. LE REMPLACER	Réarmement manuel (appuyer sur la touche Reset ' )
E40	TENSION D'ALIMENTATION	z. TENSION D'ALIMENTATION HORS PLAGE DE FONCTIONNEMENT (≤ 160 / ≥ 285 volts)	z. VÉRIFIER LE RÉSEAU D'ALIMENTATION ÉLECTRIQUE (L'ERREUR SE DÉSACTIVE AUTOMATIQUÉMENT DÈS QUE LA TENSION D'ALIMENTATION RETOURNE DANS LES LIMITES REQUISES)	Automatique

6.8 Codes de signalisation

Codes de signalisation	Type de signalisation	Description
F07	Fonction ramonage activée	Appuyer sur la touche '  ' pendant 7 secondes pour l'activer et éteindre la chaudière pour la désactiver. Porter la chaudière à la pression de chauffage maxi pendant 15 min. en désactivant la fonction de modulation. En général, elle est utilisée pour effectuer les essais de combustion.
F08	Fonction antigel chauffage	Se met automatiquement en marche quand la sonde du chauffage détecte une température de 5°C. La chaudière fonctionne à la pression de gaz mini avec la soupape de déviation en position « hiver ». Elle se désactive quand une température de 30°C est détectée.

INSTRUCTIONS POUR L'UTILISATEUR:

7. UTILISATION ET RÉGLAGE DE LA CHAUDIÈRE**Avertissements généraux**

S'assurer que la fiche de garantie porte bien le cachet du technicien autorisé ayant effectué les essais de la chaudière.



L'installation, le premier allumage, les réglages et les opérations d'entretien doivent être effectués exclusivement par du personnel qualifié (ex. les centres d'assistance technique agréer par la société **DEVILLE THERMIQUE S.A.**). Une mauvaise installation peut provoquer des dommages aux personnes, animaux ou aux matériels, à l'égard desquels le constructeur ne pourra être tenu responsable.

Pendant l'intervention, il est important que le technicien effectue les contrôles suivants :

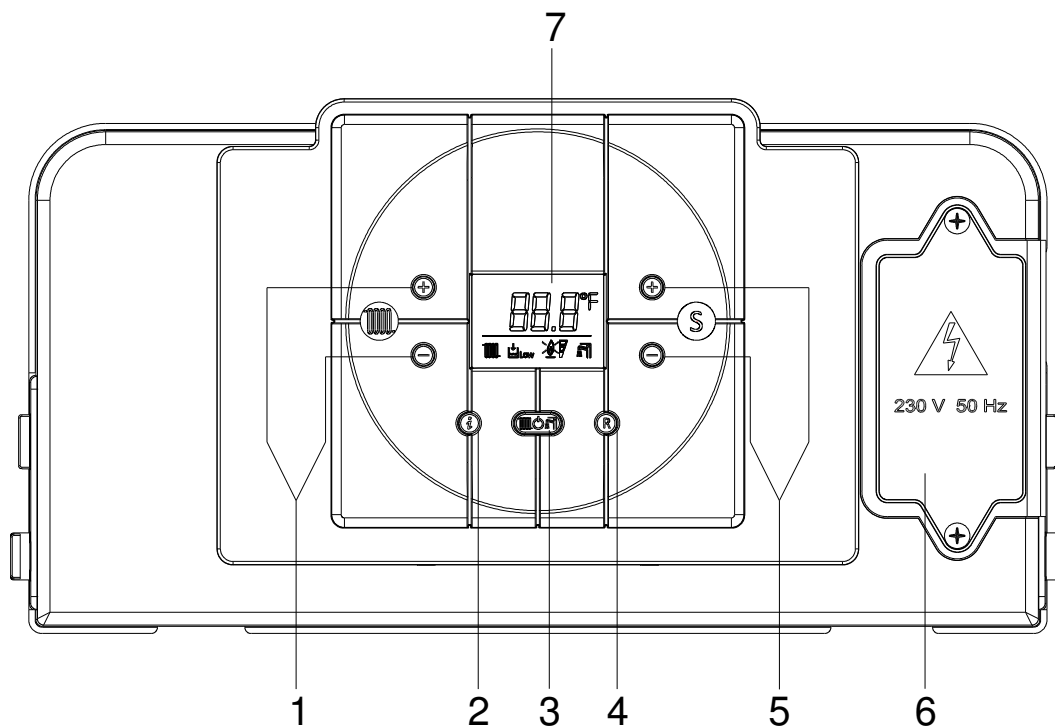
- *Les données reportées sur la plaque signalétique doivent correspondre à celles des réseaux d'alimentation (électricité, eau, gaz).*
 - *Le réglage de la chaudière doit correspondre au besoin de l'installation.*
 - *Le système d'évacuation des gaz brûlés et l'aspiration de l'air comburant doivent être installés et fonctionner correctement.*
 - *En toute situation d'installation (intérieure, extérieure, dans une armoire, etc.), le système de ventilation et d'évacuation des fumées doit respecter les dispositions des normes nationales et locales en vigueur.*
- Ne pas mettre la chaudière en service si vous n'êtes pas sûr que les essais aient été effectués par un technicien qualifié. Toutes les opérations d'entretien, manutention et changement du type de gaz **DOIVENT ÊTRE EFFECTUÉES PAR DU PERSONNEL QUALIFIÉ ET AUTORISÉ** conformément aux normes en vigueur.
 - **Contrôler que les ventilations hautes et basses de la pièce dans laquelle la chaudière est installée soient conformes aux normes en vigueur.**
 - **Les chaudières peuvent être installées à l'air libre, dans des locaux partiellement protégés en conformité aux normes en vigueur et dans des conditions de température extérieure minimum d'utilisation de -10°C ; la société ne pourra être tenue responsable pour des installations dans des locaux où la température est inférieure à -10°C .**
 - La chaudière est équipée d'un système anti-gel. Dans le cas d'installation comportant un risque de gel, le système anti-gel entre en fonction uniquement lorsque la chaudière est sous tension et lorsque le gaz est ouvert. Aucune responsabilité ne peut être engagée pour dommages à la chaudière causés par le non-respect de la présente recommandation.
 - En cas de gel de la chaudière, ne l'allumer pour aucune raison et appeler tout de suite le centre d'assistance.
 - La chaudière fait partie intégrante d'une installation thermique. Par conséquent, toute installation doit être accompagnée par le livret dûment rempli, conformément aux dispositions des normes en vigueur et modifications successives. Toutes les opérations d'entretien ordinaire et extraordinaire, ainsi que les vérifications de la combustion doivent être reportées dans le livret avec le nom du responsable de l'entretien et, si c'est le cas, le nom du tiers responsable.
 - La vérification de la combustion de l'appareil doit être effectuée tous les ans. Cette vérification consiste en un contrôle de l'efficacité du générateur et doit être réalisée par du personnel autorisé (ex. les centres d'assistance technique agréés).
 - Ne pas obstruer les ouvertures d'aération de la pièce où est installé un appareil à gaz (chaudière, appareil de cuisson) afin d'éviter la présence de mélanges toxiques et explosifs.
 - Les chaudières à tirage naturel sont munies d'un dispositif qui contrôle l'évacuation des gaz de combustion et garantit ainsi le maximum de sécurité pendant le fonctionnement.

Si on détecte des odeurs de gaz ...


- **NE PAS ACTIONNER LES INTERRUPTEURS ÉLECTRIQUES, LE TÉLÉPHONE NI TOUT AUTRE APPAREIL POUVANT GÉNÉRER DES DÉCHARGES ÉLECTRIQUES OU DES ÉTINCELLES.**
- **OUVRIER IMMÉDIATEMENT LES PORTES ET LES FENÊTRES POUR VENTILER LA PIÈCE.**
- **FERMER LES ROBINETS GAZ.**
- **DEMANDER IMMÉDIATEMENT L'INTERVENTION D'UN PERSONNEL PROFESSIONNELLEMENT QUALIFIÉ.**

Tableau de commande**LÉGENDE COMMANDES**

1. **TOUCHES DE RÉGLAGE TEMPÉRATURE CHAUFFAGE.**
2. **TOUCHE INFO** : APPUYER UNE FOIS POUR VISUALISER LES TEMPÉRATURES ET LES AUTRES INFORMATIONS (voir la chapitre 2.8 Visualisations du menu INFO) - MAINTENIR APPUYÉ PENDANT 5 SECONDES, EN MODE DE FONCTIONNEMENT OFF, POUR ACCÉDER À LA VISUALISATION DES 5 DERNIÈRES ANOMALIES.
3. **TOUCHE DE SÉLECTION MODE DE FONCTIONNEMENT** : UNIQUEMENT HIVER / OFF.
4. **TOUCHE RESET** : RESET ANOMALIE - ACTIVATION FONCTION RAMONAGE (MAINTENIR APPUYÉ PENDANT 7 SECONDES).
5. **TOUCHES DE RÉGLAGE VALEUR DES PARAMÈTRES.**
6. BORNIER POUR CÂBLAGES EXTERNES.
7. AFFICHEUR.







Allumage de la chaudière

- S'assurer que la chaudière est alimentée électriquement et que le robinet du gaz placé sous la chaudière est ouvert.
- Mettre en marche la chaudière en appuyant sur la touche de SÉLECTION MODALITÉ FONCTIONNEMENT  et sélectionner le mode de fonctionnement désiré.

Visualisation du menu INFO

Pour visualiser les données de la chaudière, appuyer sur la touche INFO '  '.



Après avoir appuyé sur la touche, le numéro du paramètre s'affiche sur la gauche de l'afficheur et la valeur associée au centre de ce dernier. Pour parcourir la liste des données pouvant être affichées, utiliser les touches '  ' et '  ' du chauffage  . Pour quitter l'environnement d'affichage, appuyer sur la touche INFO '  '.


La liste des données pouvant être affichées est la suivante :

Paramètre	Description
d01	Température sonde externe
d02	Valeur de thermorégulation Kd (courbe de compensation climatique) réglée
d03	N.A.




Modes de fonctionnement de la chaudière



Mode « HIVER »

Pour passer au fonctionnement « HIVER », agir sur le bouton de SÉLECTION MODALITÉ FONCTIONNEMENT  . Dans ce cas, la chaudière ne satisfait que le chauffage. Le mode « HIVER » de la chaudière est indiqué par le symbole  qui clignote sur l'afficheur du tableau de commande.

Le système d'allumage automatique allume le brûleur à chaque demande d'énergie pour le chauffage de l'habitation et la mise en marche est indiquée par le symbole  , qui se met à clignoter sur l'afficheur du tableau de commande.

Régulation de la température du chauffage

La régulation de la température s'effectue au moyen des boutons '  ' et '  ' du chauffage  :

- Appuyer sur le bouton  pour baisser la température.
- Appuyer sur le bouton  pour augmenter la température.

La plage de réglage de la température de chauffage va d'un minimum de 30 °C à un maximum de 80 °C (25 °C – 45 °C pour les installations au sol).

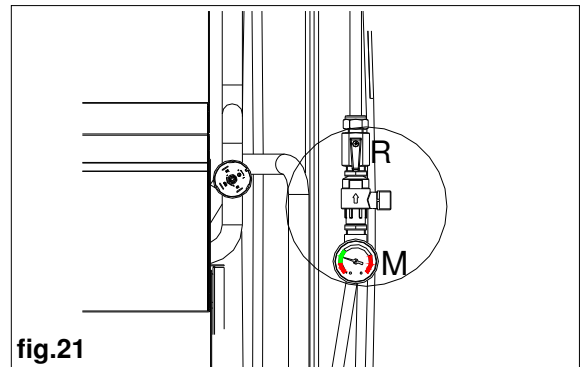
Remplissage du circuit

Pour rétablir la pression de l'eau dans le circuit, ouvrir le robinet de remplissage **R** (fig. 21) et contrôler, au moyen du manomètre **M**, que la pression du circuit arrive à la moitié de la zone verte correspondant à 1,2 bars (voir fig. 22).


Au terme de cette opération, s'assurer que le robinet de remplissage R (fig. 21) est bien fermé.


Diagnostic – Codes d'erreur et messages

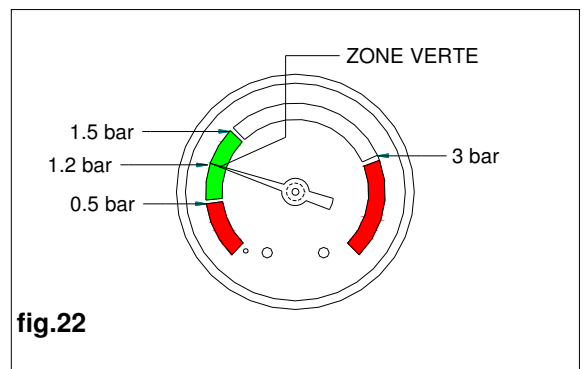
Dans ce paragraphe se trouve la liste des codes d'erreur pouvant s'afficher ainsi que les messages correspondants ; sont également indiquées les opérations que l'utilisateur peut effectuer pour débloquer la chaudière.




Code **E01** Blocage Ionisation.

- Contrôler que les robinets du gaz de la chaudière et du compteur sont ouverts.
- Appuyer sur le bouton Reset  se trouvant sur le panneau des commandes pour rétablir l'erreur ;
- quand le code d'erreur n'est plus affiché, la chaudière redémarre automatiquement.

 **Si le blocage persiste, appeler le Centre d'Assistance Technique.**




Code **E02** Déclenchement Thermostat de sécurité.

- Appuyer sur le bouton Reset  se trouvant sur le panneau des commandes pour rétablir l'erreur ;
- quand le code d'erreur n'est plus affiché, la chaudière redémarre automatiquement.

 **Si le blocage persiste, appeler le Centre d'Assistance Technique.**

Code **E03** Déclenchement du thermostat de sécurité fumées. **Appeler le Centre d'Assistance Technique.**

Code **H20** Déclenchement Pressostat Eau ( Low symbole associé).

- Vérifier que la pression de l'eau du circuit de chauffage, lue au niveau du manomètre **M** (fig.21) ne soit pas inférieure à 1,2 bars (fig. 22) ;
- si la pression est inférieure à 1,2 bars, procéder au remplissage de l'installation selon les indications du paragraphe « Remplissage de l'installation ».
- quand le code d'erreur n'est plus affiché, la chaudière redémarre automatiquement.

 **Si le blocage persiste, appeler le Centre d'Assistance Technique.**

Code **E05** Sonde Chauffage défaillante. **Appeler le Centre d'Assistance Technique.**

Code **E17** Modulateur en panne. **Appeler le Centre d'Assistance Technique.**

Code **E18** Circulation insuffisante. **Appeler le Centre d'Assistance Technique.**

Code **E21** Erreur générale de la carte électronique.

- Couper l'alimentation électrique depuis l'interrupteur général et la réactiver ;
- quand le code d'erreur n'est plus affiché, la chaudière redémarre automatiquement.


⚠ Si le blocage persiste, appeler le Centre d'Assistance Technique.

Code **E22** Demande Programmation Paramètres.

- Couper l'alimentation électrique depuis l'interrupteur général et la réactiver ;
- quand le code d'erreur n'est plus affiché, la chaudière redémarre automatiquement.

⚠ Si le blocage persiste, appeler le Centre d'Assistance Technique.

Code **E35** Défaut Flamme.


- Appuyer sur le bouton Reset  se trouvant sur le panneau des commandes pour rétablir l'erreur ;
- quand le code d'erreur n'est plus affiché, la chaudière redémarre automatiquement.

⚠ Si le blocage persiste, appeler le Centre d'Assistance Technique.

Code **E40** Tension d'alimentation hors plage de fonctionnement. **Appeler le Centre d'Assistance Technique.**

Code **F08** Fonction antigel chauffage active. **Attendre que l'opération se termine normalement.**

Arrêt de la chaudière

- ➔ *Pour éteindre la chaudière, sélectionner OFF en appuyant sur le bouton , la valeur OFF s'affiche alors et demeurent actifs le système antigel et la fonction antiblocage de la pompe.*
- ➔ *Si la chaudière fonctionnait juste avant d'être arrêtée, les fonctions de post-ventilation et de post-circulation s'activent.*

N.B. **En cas d'inactivité prolongée de la chaudière**, l'utilisateur devra envisager les solutions suivantes :

- *mettre la chaudière en sécurité* en débranchant toutes les alimentations (électricité et gaz) et vider le circuit thermique ;
- laisser la chaudière sur OFF, sans couper l'électricité ni le gaz et maintenant ainsi la fonction antigel.

DEVILLE THERMIQUE S.A.
ZAC Les Marches du Rhône Est
69720 Saint Laurent de Mûre – France

www.devillethermique.com

LES DONNEES TECHNIQUES ET LES DIMENSIONS NE NOUS ENGAGENT NULLEMENT. PAR AILLEURS NOTRE SOCIETE SE RESERVE LE DROIT D'APPORTER DES MODIFICATIONS SANS PREAVIS. NOUS DECLINONS EGALEMENT TOUTE RESPONSABILITE POUR LES INEXACTITUDES EVENTUELLES CONTENUES DANS CET OPUSCULE SI ELLES DERIVENT D'UNE ERREUR D'IMPRESSION OU DE TRANSCRIPTION.

TOUS LES DROITS SONT RESERVES. AUCUNE PARTIE DE CE DOCUMENT NE PEUT ETRE REPRODUITE, MEMORISEE DANS DES SYSTEMES D'ARCHIVAGE OU TRANSMISE SOUS TOUTE FORME OU MOYEN ELECTRONIQUE, MECANIQUE, DE PHOTOCOPIAGE, ENREGISTREMENT OU AUTRES SANS L'AUTORISATION PREALABLE -PAR ECRIT- DE LA SOCIETE.