

calidéal

INSTRUCTIONS D'INSTALLATION ET DE FONCTIONNEMENT

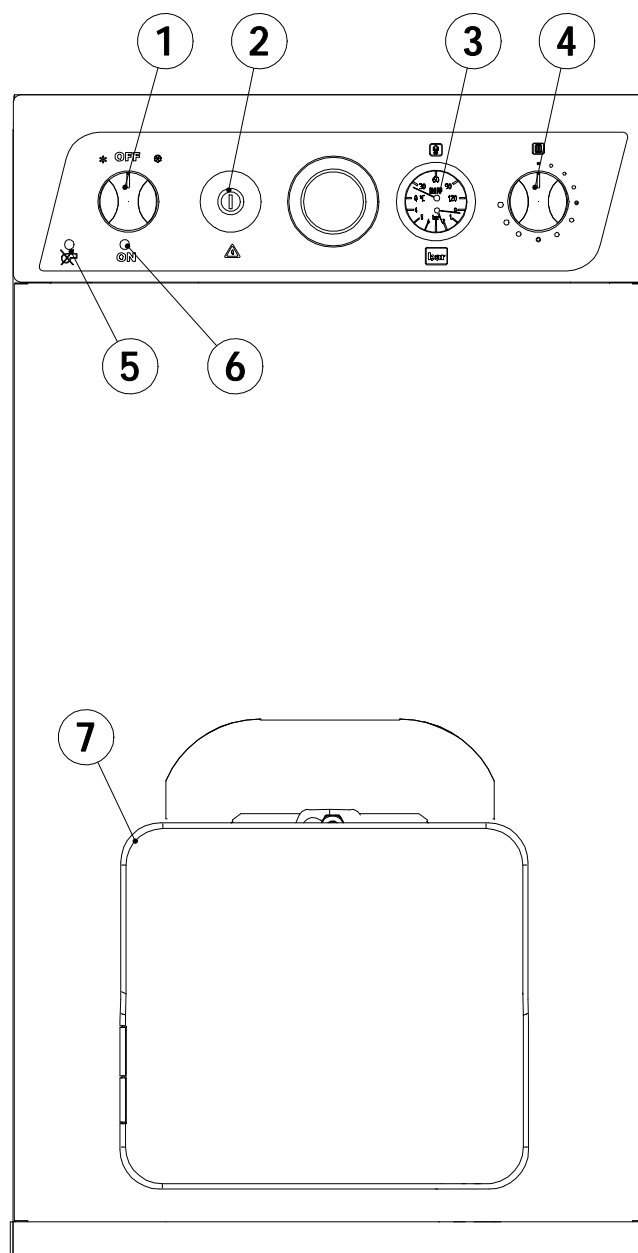
CAROLA HB

Cette notice d'instructions et de fonctionnement précise les règles de montage et d'utilisation de votre chaudière. Nous vous remercions d'avoir choisi une chaudière **CALIDEAL**

<u>SOMMAIRE</u>	<u>Pag.</u>
1.- DESCRIPTION DES EQUIPEMENTS	2
2.- PRESENTATION	3
3.- DESCRIPTION DES COMMANDES	3
4.- INSTRUCTIONS POUR L'INSTALLATION	4
4.1.- EMBLACEMENT	4
4.2.- CHEMINEE	4
4.3.- INSTALLATION HYDRAULIQUE	4
4.4.- BRANCHEMENT ELECTRIQUE.....	4
4.5.- INSTALLATION POUR LE COMBUSTIBLE	5
5.- MISE EN EAU DE L'INSTALLATION	5
6.- MISE EN SECURITE.....	5
6.1.- MISE EN SECURITE A CAUSE D'UNE TEMPERATURE EXCESSIVE	5
6.2.- MISE EN SECURITE DU BRULEUR	5
7.- FONCTIONNEMENT DE LA CHAUDIERE	5
7.1.- FONCTIONNEMENT AVEC BALLON SANITAIRE BS	6
8.- ARRET DE LA CHAUDIERE	6
9.- MISE EN MARCHÉ	6
10.- LIVRAISON DE L'INSTALLATION	6
11.- ENTRETIEN DE LA CHAUDIERE	6
12.- DIMENSIONS	7
13.- CARACTERISTIQUES TECHNIQUES.....	7
14.- SCHEMA ELECTRIQUE	8
15.- BRULEUR	9
15.1.- MONTAGE ET INSTALLATION DE GASOIL.....	9
15.2.- MISE EN MARCHÉ DU BRULEUR	9
15.3.- REGLAGE.....	9
15.4.- REGLAGE D'AIR PRIMAIRE	10
15.5.- REGLAGE DE LA LIGNE DE COMBUSTION.....	10
15.6.- POSITION CORRECTE DES ELECTRODES.....	10
15.7.- REGLAGE DE LA PRESSION DE GASOIL	11
15.8.- DIAGRAMMES TUYAUTERIES D'ALIMENTATION EN GASOIL	11
15.9.- GICLEUR ET PRESSION POMPE RECOMMANDE	12
15.10.- SPECIFICATIONS TECHNIQUES	12
15.11.- COURBE DE FONCTIONNEMENT	12
15.12.- SCHEMAS ELECTRIQUES.....	13
15.13.- RACCORD DE CONNEXION RAPIDE	14
15.14.- SEQUENCE DE FONCTIONNEMENT DU CONTROL DU BRULEUR.....	14
16.- ANOMALIES.....	15
16.1.- ANOMALIES DU BRULEUR.....	15
16.2.- ANOMALIES DE LA CHAUDIERE	15
17.- GARANTIE	19

1.- DESCRIPTION DES EQUIPEMENTS

1. Selecteur général.
2. Thermostat de sécurité.
3. Thermomanomètre.
4. Thermostat de contrôle.
5. Voyant lumineux de sécurité brûleur.
6. Voyant lumineux ON.
7. Brûleur



2.- PRESENTATION

Nous vous remercions pour avoir choisi une chaudière de chauffage central CALIDEAL. Dans la gamme de chaudières CALIDEAL, vous avez choisi le modèle **Carola HB**. Cette chaudière fioul répondra à votre demande de confort, bien sûr si l'installation hydraulique est correctement réalisée. De plus ces chaudières peuvent être couplées avec un préparateur d'eau chaude sanitaire de la gamme BS (présents dans la gamme des produits CALIDEAL) afin de bénéficier d'une eau chaude sanitaire équilibrée et économique.

3.- DESCRIPTION DES COMMANDES

Selecteur général (1):

Il permet d'allumer et d'éteindre la chaudière en tournant le selecteur général. La touche "❄/☀" vous permettra de sélectionner la position Eté (seulement pour l'E.C.S) ou la position Hiver (pour le chauffage et l'E.C.S.)

Thermostat de contrôle (4):

Permet de sélectionner la température de travail de la chaudière, en arrêtant le brûleur quand la température de la chaudière sera égale à celle sélectionnée ou bien en maintenant le fonctionnement de la chaudière tant que la température de consigne n'est pas atteinte.

Thermomanomètre (3):

Indique la température et la pression de l'eau de la chaudière.

Thermostat de sécurité (2):

Assure que la température de la chaudière ne dépasse pas 110 °C en mettant cette dernière en sécurité.

4.- INSTRUCTIONS POUR L'INSTALLATION

Pour l'installation de la chaudière les normes et règles en vigueur doivent être respectées.

4.1.- Emplacement

La chaudière doit être installée dans un local suffisamment ventilé.

4.2.- Cheminée

Il est indispensable pour ce type de chaudières d'utiliser une sortie cheminée, il faut comprendre par cheminée, un conduit de fumées capable de créer une dépression (dans le cas de la **Carola HB** de 1,5 mmce). Pour que la cheminée puisse créer une dépression il est nécessaire de tenir compte des recommandations suivantes:

- Il doit y avoir une isolation du conduit de fumées appropriée.
- La cheminée doit être indépendante, et donc prévoir la construction d'une cheminée pour chaque chaudière si nécessaire.
- Elle doit être verticale et ne pas avoir d'angles supérieurs à 45°.
- Elle doit dépasser d'un mètre de la toiture ou n'importe quel bâtiment contigu.
- Elle doit toujours avoir la même section, circulaire si possible et jamais inférieur au diamètre de la chaudière.

Cependant elle doit être construite selon la norme d'installation en vigueur.

4.3.- Installation hydraulique

L'installation hydraulique doit être réalisée par une personne qualifiée, en respectant les réglementations en vigueur ainsi que les recommandations suivantes:

- Avant de connecter la chaudière, il est nécessaire de nettoyer l'intérieur de la tuyauterie.
- Il est recommandé d'intercaler des robinets d'isolation entre l'installation et la chaudière afin de simplifier le travail d'entretien.

4.4.- Branchement électrique

La chaudière est préparée pour être branchée sur les 220 volts aux bornes 1 et 2. **Ne pas oublier de réaliser un raccordement à la terre.**

La chaudière possède deux bornes pour raccorder le thermostat d'ambiance. Pour son branchement, il faut enlever le shunt unissant les deux bornes et brancher le thermostat d'ambiance.

La chaudière est précablée pour la connexion du brûleur (connecteur européen) et du circulateur.

4.5.- Installation pour le combustible

Si la chaudière **Carola HB** est fournie avec le brûleur fioul, reportez-vous aux instructions du brûleur pour réaliser l'installation du combustible.

5.- MISE EN EAU DE L'INSTALLATION

Lors de l'installation prévoir un robinet de remplissage afin de remplir le circuit chauffage jusqu'à ce que le manomètre **(3)** indique pression comprise entre 1 et 1,5 bar. La mise en eau devra s'effectuer lentement, dans le but d'éviter les bulles d'air. Ensuite il faudra purger convenablement le reste de l'installation en utilisant les purgeurs prévus à cet effet. Une fois terminé le remplissage, fermer le robinet de remplissage.

ATTENTION: La mise en marche de la chaudière sans eau peut provoquer de graves dégâts.

6.- MISE EN SECURITE

La chaudière dispose de deux types de mise en sécurité:

6.1.- Mise en sécurité à cause d'une température excessive

Cette mise en sécurité est signalée à l'aide du voyant lumineux de sécurité température **(5)**. La chaudière se mettra en sécurité lorsque la température de celle-ci dépassera les 110°. Pour la remettre en fonctionnement, il faudra enlever la sécurité en appuyant sur le thermostat de sécurité **(2)**, après avoir préalablement retiré le capuchon en plastique noir.

6.2.- Mise en sécurité du brûleur

Cette mise en sécurité est signalée à l'aide du voyant lumineux du brûleur. Il peut se mettre en sécurité à cause de n'importe quelle anomalie qui pourrait exister dans le brûleur ou dans l'installation de combustible. Pour enlever la sécurité appuyez sur le bouton lumineux qui se trouve sur le brûleur.

AVIS: Si la mise en sécurité du brûleur devenait répétitive, contactez votre installateur.

7.- FONCTIONNEMENT DE LA CHAUDIERE

Régler le thermostat de contrôle **(4)** et le thermostat d'ambiance (s'il existe) à la température voulue. Mettre sélecteur général **(1)** sur la position Hiver "❄". Le brûleur et le circulateur chauffage se mettront en fonctionnement jusqu'à l'obtention de la température de consigne demandée avec le thermostat de contrôle **(3)** (ou sur le thermostat d'ambiance s'il est installé). Lorsque la température de l'installation baissera, le brûleur s'enclenchera pour un cycle de chauffe.

7.1.- Fonctionnement avec ballon sanitaire BS

La chaudière **Carola HB** peut être installée avec un préparateur d'eau chaude sanitaire de la gamme **BS** de **CALIDEAL**. Afin de réaliser son installation, reportez-vous aux instructions de montage et de connection hydrauliques du préparateur.

La chaudière est prévue avec un sélecteur Eté/Hiver:

- Position Eté ☀: Sur cette position la chaudière répondra au besoin en eau chaude sanitaire, enclenchant le brûleur et pompe de charge du préparateur BS, et ce jusqu'à ce que le ballon atteigne la température fixée par le thermostat d'E.C.S. Alors, le brûleur et le circulateur s'arrêteront.
- Position Hiver ❄: Sur cette position la chaudière répondra aux besoins en eau chaude sanitaire (E.C.S) et au confort en chauffage de votre habitation. La priorité étant donnée toujours pour l'E.C.S.

8.- ARRET DE LA CHAUDIERE

Pour éteindre complètement la chaudière, mettre le sélecteur général sur la position "**OFF**".

9.- MISE EN MARCHE

Avant de procéder à la mise en marche de la chaudière, vérifier:

- Que la chaudière soit reliée au réseau électrique.
- Que l'installation soit remplie d'eau (Le manomètre doit indiquer une pression entre 1 et 1,5 bar).
- Que la cuve de combustible ne soit pas vide.
- Que le robinet de remplissage départ et retour (s'il existe) soit ouverts.
- Que le thermostat d'ambiance soit réglé à la température désiré.

Pour mettre en marche la chaudière, mettre le sélecteur général, le thermostat de contrôle et le programmateur horaire (s'il existe) sur la position souhaitée.

10.- LIVRAISON DE L'INSTALLATION

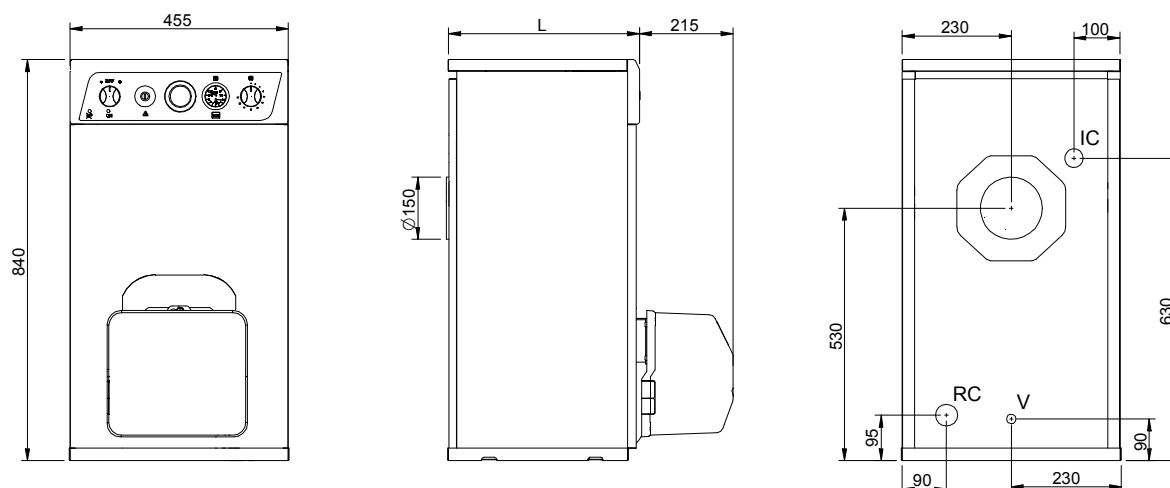
L'installateur expliquera à son client le fonctionnement de la chaudière en lui faisant les observations nécessaires, par exemple: remplissage, purge, vidange, etc...

11.- ENTRETIEN DE LA CHAUDIERE

Pour maintenir la chaudière dans de bonnes conditions, une révision de l'ensemble du groupe thermique au moins une fois dans l'année est nécessaire.

Il est vivement conseillé à l'utilisateur de souscrire un contrat d'entretien annuel, avec son installateur ou une entreprise spécialisée. Ainsi, l'appareil et l'installation seront vérifiés et nettoyés, le brûleur sera réglé correctement et l'ensemble donnera toute satisfaction et fonctionnera de la manière la plus économique. (Nettoyage de la chaudière, du brûleur et de la cheminée, une fois par an minimum).

12.- DIMENSIONS

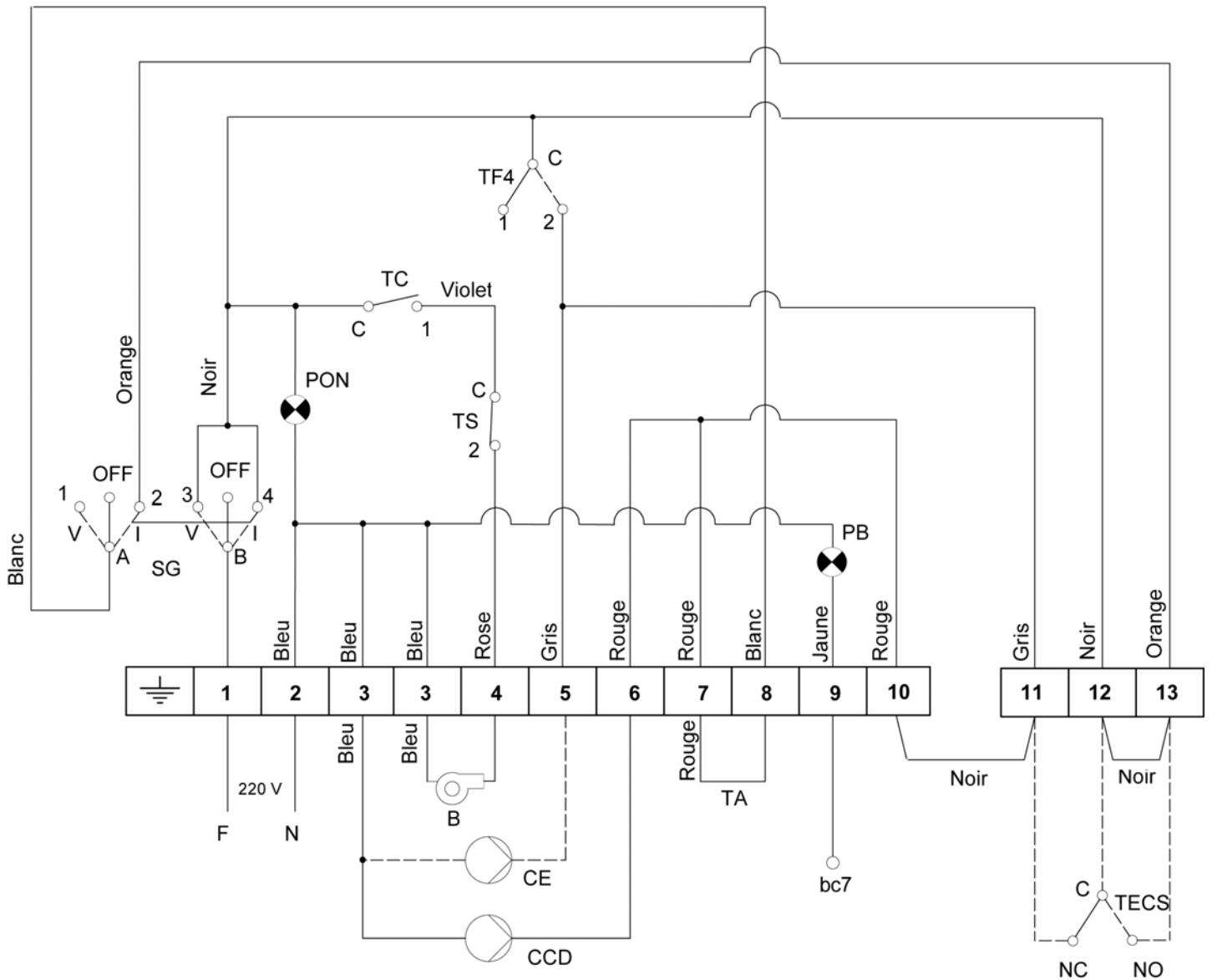


MODELE		CAROLA HB 30	CAROLA HB 40	CAROLA HB 50
COTE L	mm	395	495	595

13.- CARACTERISTIQUES TECHNIQUES

CAROLA HB		30	40	50
Nombre d'éléments fonte	-	3	4	5
Type de chaudière	-	Standard (chauffage seul)		
Consommation calorifique nominale	kW	29,3	40,5	52
Puissance utile nominale	kW	27,8	38,5	49,7
Rendement a charge totale (Selon 92/42/CE)	%	94,93		95,62
Rendement a charge partielle (Selon 92/42/CE)	%	94,95		93,58
Régulation de la température chauffage	°C	0-85		
Température maxi de sécurité	°C	110		
Pression maxi de fonctionnement	bar	3		
Contenance en eau	Lts	16,2	20,2	24,2
Perte de charge de l'eau ($\Delta t = 20\text{ °C}$)	mce	0,18	0,35	0,65
Température de fumées	°C	213	213	208
Volume fumées	Lts	11,4	17,5	23,5
Débit fumées maxi	Kg/s	0,0132	0,0186	0,0245
Perte de charge de fumées	mmce	1,7	1,8	2,0
Profondeur foyer	mm	300	400	500
Type foyer de combustion	-	Humide, trois parcours de fumées		
Type régulation Brûleur	-	Tout / Rien		
Alimentation électrique	-	~220-230 V - 50 Hz - 200 W		
Poids emballée	Kg	127	152	165
N° certification CE	-	RC99BM87		

14.- SCHEMA ELECTRIQUE



- | | |
|---|--|
| B: Brûleur. | TS: Thermostat de sécurité. |
| CE: Circulateur été. | TF4: Thermostat 93° (en chaudière). |
| CCD: Circulateur Circuit Direct. | TECS: Thermostat ECS. |
| SG: Sélecteur général Eté-Arrêt-Hiver. | PON: Voyant lumineux ON. |
| TA: Thermostat d'ambiance. | PB: Voyant lumineux sécurité brûleur. |
| TC: Thermostat contrôle chauffage. | |

15.- BRULEUR

15.1.- Montage et installation de gasoil

- Fixez le support du brûleur à la chaudière.
- Fixez le brûleur au support. Cela permet une inclinaison du tube de flamme vers la chambre de combustion.
- Monter les tubes d'aspiration et de retour en intercalant sur l'aspiration le filtre de gasoil.
- Le brûleur "**Domestic**" est équipé d'une pompe autoaspirante qui permet l'aspiration de combustible depuis un réservoir installé à un niveau plus bas que le brûleur en vérifiant que la dépression mesurée avec le vacuomètre dans la pompe ne dépasse pas 0,4 bar (30 cmHg).

15.2.- Mise en marche du brûleur

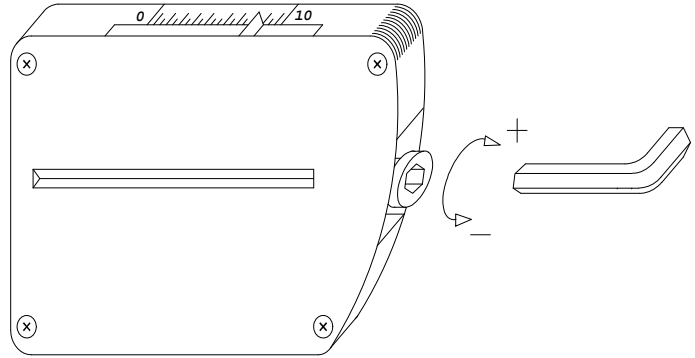
- Assurez vous qu'il y a du combustible dans le réservoir, que les robinets de gasoil son ouverts et que le courant électrique arrive au brûleur.
- Connectez l'interrupteur général.
- . Desserrez la vis de purge d'air (Prise de manomètre).
- Ensuite, lorsque l'électrovalve s'ouvre, enlevez la photocellule et approchez la d'une source de lumière jusqu'à ce que le gasoil arrive.
- Déconnectez le brûleur et vissez la vis de purge.

15.3.- Réglage

- Observez la flamme. S'il manque de l'air elle sera obscure et produira de la fumée qui bouchera rapidement les passages.
- Si au contraire il y a excès d'air elle sera blanche ou blanc bleutée et son rendement sera faible et ne respectera pas les normes antipollution. En outre l'excès d'air peut rendre difficile l'allumage.
- La flamme doit être de couleur orange.
- Si à cause de la nature de la chaudière il est difficile ou impossible de voir la flamme, vous pouvez régler l'air en observant la sortie de la fumée par la cheminée; si l'air est obscur vous devrez augmenter l'air dans le brûleur. S'il est très blanc vous devrez enlever de l'air jusqu'à ce qu'il n'y ait plus aucune fumée.
- Si vous avez des appareils pour vérifier la composition des gaz de combustion, vous disposez des meilleurs guides pour régler la flamme. Si ce n'est pas le cas, suivez les indications précédentes.

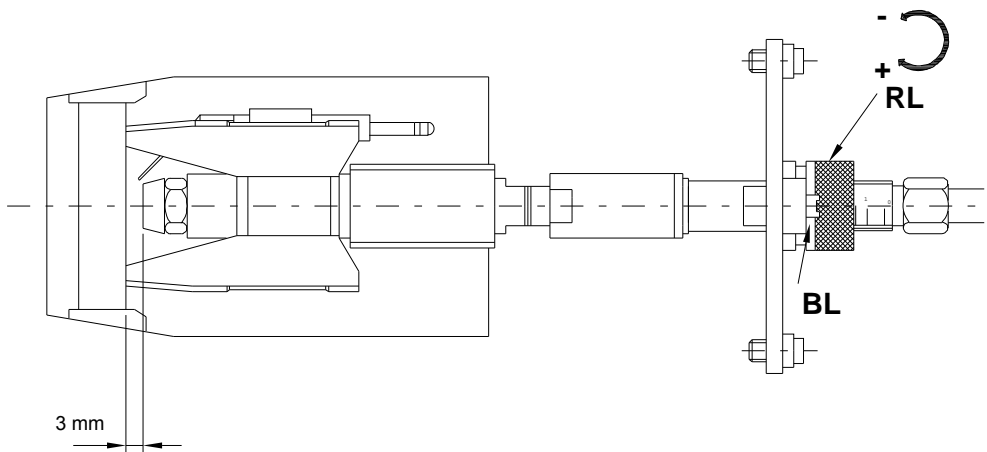
15.4.- Réglage d'air primaire

Pour régler l'air primaire, tournez la vis comme il est indiqué sur le croquis en vous aidant d'une clé six pans creux de 6mm. Suivez le sens des aiguilles d'une montre pour augmenter la présence d'air et le sens contraire pour la diminuer.



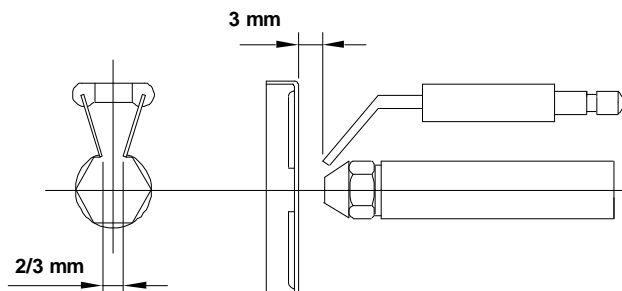
15.5.- Réglage de la ligne de combustion

Pour régler la ligne de combustion desserrez la vis de blocage de la ligne "BL": Tournez le régleur de la ligne "RL", dans le sens des aiguilles d'une montre pour PLUS d'AIR et dans le sens contraire pour MOINS D'AIR. Après le réglage serrez la vis de blocage de la ligne "BL".



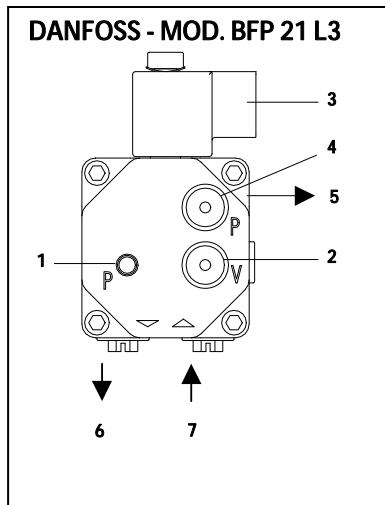
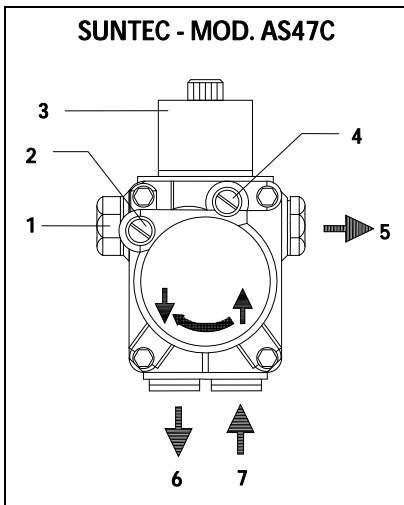
15.6.- Position correcte des électrodes

Pour garantir un bon allumage du brûleur il faut respecter les mesures signalées sur le croquis et s'assurer que les vis de fixation des électrodes sont fixées avant de remonter le tube de flamme.



15.7.- Réglage de la pression de gasoil

Pour régler la pression de la pompe de gasoil, tournez la vis (1) dans le sens des aiguilles d'une montre pour augmenter la pression et dans le sens contraire pour la diminuer.

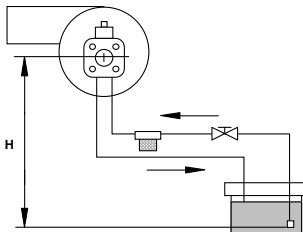


- 1 - Réglage de pression.
- 2 - Prise de la jauge à vide.
- 3 - Electrovanne.
- 4 - Prise du manomètre
- 5 - Sortie buse.
- 6 - Retour.
- 7-Aspiration.

15.8.- Diagrammes tuyauteries d'alimentation en gasoil

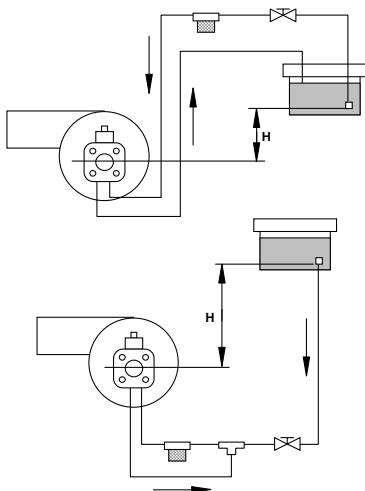
Ces diagrammes et tableaux correspondent à des installations sans réductions et avec une fermeture hydraulique parfaite. Il est conseillé d'utiliser des tubes en cuivre. Il ne faut pas dépasser la dépression de 0,4 bar (30 cmHg) comme maximum.

Installation en aspiration



Installation en aspiration		
H (m)	Longueur tuyau	
	Øint 8 mm.	Øint 10 mm.
0,0	25	60
0,5	21	50
1,0	18	44
1,5	15	38
2,0	12	26
2,5	10	26
3,0	8	20
3,5	6	16

Installation en chargement



Installation en chargement		
H (m)	Longueur tuyau	
	Øint 8 mm.	Øint 10 mm.
0,5	10	20
1,0	20	40
1,5	40	80
2,0	60	100

15.9.- Gicleur et pression pompe recommandé

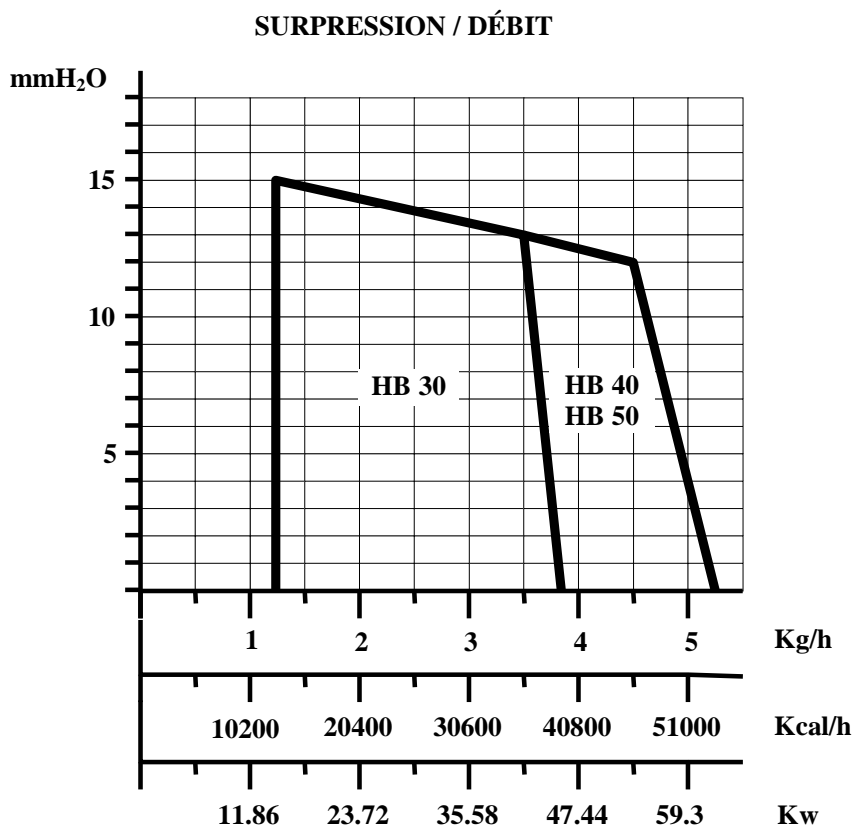
Les chaudières **CAROLA HB** sont livrés avec le brûleur monté, avec son gicleur correspondant et une prérégulation de série. Sur le tableau suivant nous spécifions les gicleurs et regulations correspondantes a chaque modèles:

MODELES	GICLEUR	PRESSION (bar)	REGULATION D'AIR	REGULATION DE LIGNE
CAROLA HB 30	0,65 80° S	10	5,5	1
CAROLA HB 40	0,85 45° S	10	3	2
CAROLA HB 50	1,10 45° S	10	9	5

15.10.- Spécifications techniques

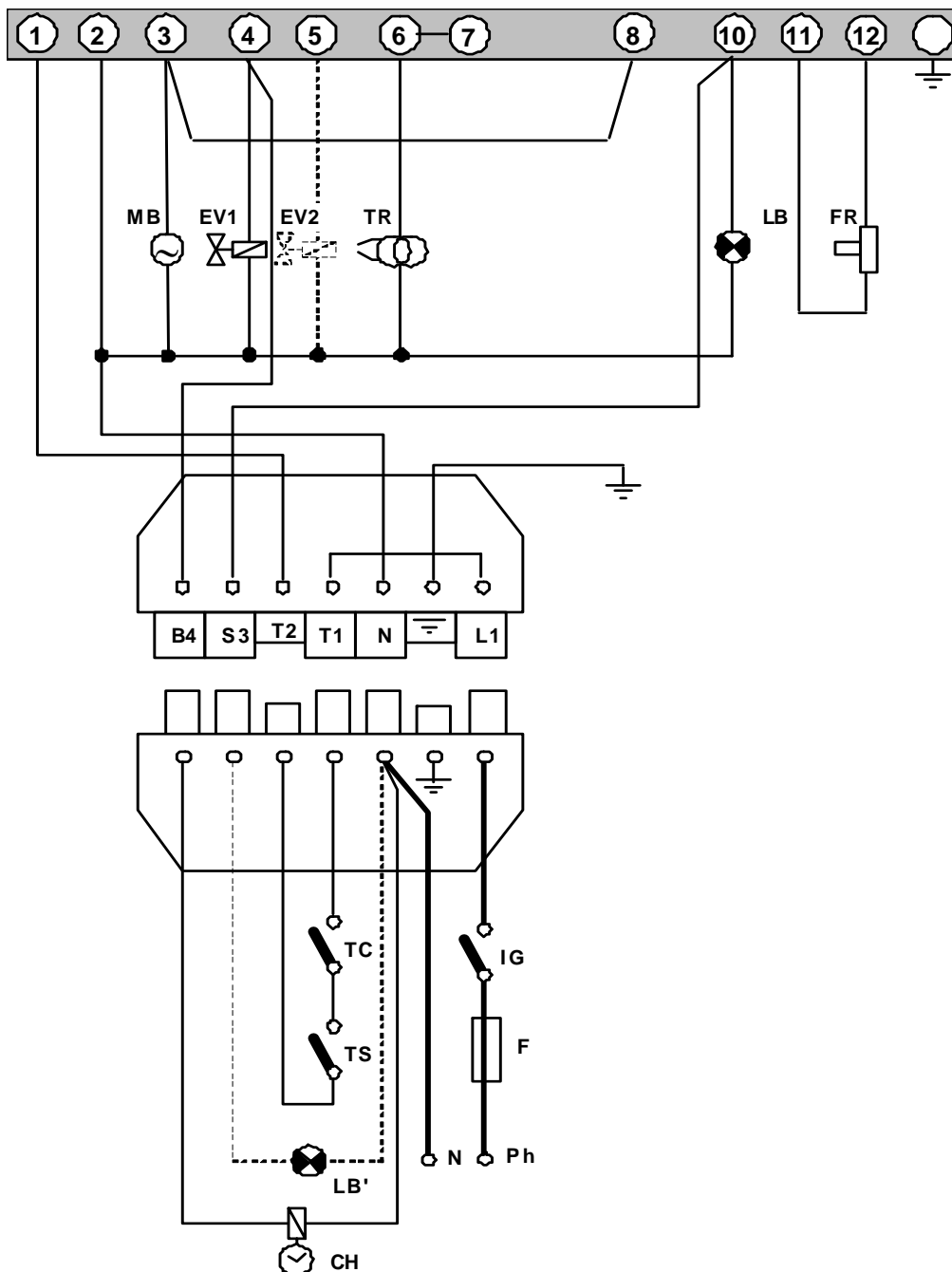
MODÈLE		D-3	D-4
Consommation minimale	Kg/h	1,5	2,3
Consommation maximale	Kg/h	3	4,65
Puissance minimale	kW	17,7	27,2
Puissance maximale	kW	35,5	55,2
Puissance Moteur à 2800 rpm	W	90-110	
Type de réglage		Tout/Rien	
Tension électrique		220 V - 50 Hz	
Pré chaudière		Oiu	

15.11.- Courbe de fonctionnement



15.12.- Schémas électriques

LANDIS & GYR LOA-24



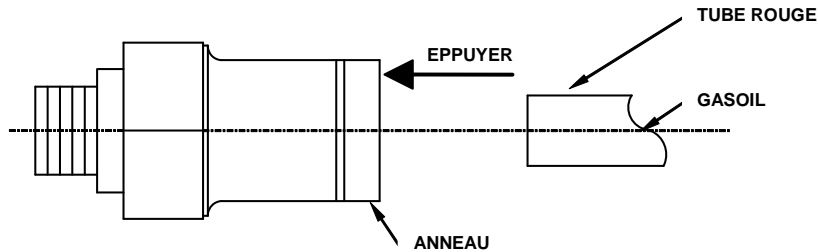
B4: Contact compteur horaire.
S3: Contact voyant alarme.
TC: Thermostat chaudière.
TS: Thermostat de sécurité.
CH: Compteur horaire.
IG: Interrupteur Général.
F: Fusible.
LB: Voyant alarme.

LB': voyant alarme externe.
FR: Cellule photo électrique.
TR: Transformateur d'allumage.
MB: Moteur pompe.
EV: Electrovanne.
Ph: Phase.
N: Neutre.

15.13.- Raccord de connexion rapide

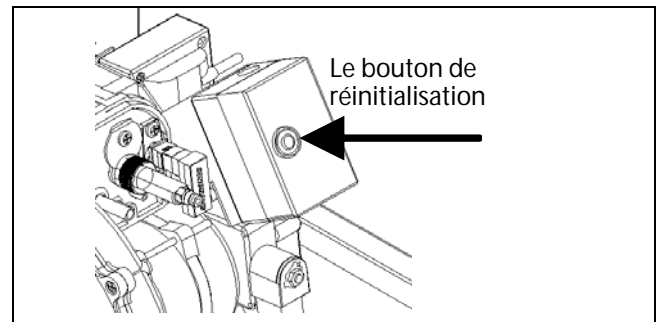
Pour connecter et déconnecter le tube rouge d'entrée de gasoil à la buse, procédez de la façon suivante :

- Appuyez du doigt sur l'anneau du raccord dans le sens de la flèche en tirant simultanément du tube rouge.



15.14.- Séquence de fonctionnement du control du brûleur

Le coffret de contrôle LM014 du brûleur dispose d'un bouton poussoir de réarmement « EK ». Cet élément principal permet de réarmer les modes fonctionnement brûleur. Il assure aussi l'activation ou la désactivation des fonctions diagnostiques visuel par l'intermédiaire de la LED multicolore. Ces deux éléments EK et LED, se situent sous le bouton transparent de réarmement. En service normal, les différents états de fonctionnement sont affichés au travers d'un code couleur (voir ci-dessous le tableau).



Si le bouton est allumé, appuyer pour le réarmement.
Si le bouton reste allumé, appeler votre SAV

Table des codes de couleur du voyant (LED) multicolore		
Etat	Code couleur	Couleur
Temps d'attente «tw», états d'attente divers	○.....	éteint
Le pré réchauffeur de fioul chauffe.	●.....	jaune
Phase d'allumage, allumage activé	●○●○●○●○●○●○	clignote jaune
Fonctionnement, flamme correcte	□.....	vert
Fonctionnement, flamme défectueuse	□○□○□○□○□○	clignote vert
Lumière parasite lors du démarrage du brûleur	□▲□▲□▲□▲□▲	vert-rouge
Sous-tension	●▲●▲●▲●▲●▲	jaune-rouge
Défaut, alarme	▲.....	rouge
Emission du code de défaut, voir «Tableau des codes de défaut»	▲○▲○▲○▲○	clignotement rouge
Diagnostic d'interface	▲▲▲▲▲▲▲▲	faible clignotement rouge

..... permanent
○ éteint

▲ rouge
● jaune
□ vert

16.- ANOMALIES

Nous essayons de donner un indice de pannes les plus courantes, de la chaudière comme du brûleur.

16.1.- Anomalies du brûleur

PANNES	CAUSE	REPARATION
NE S'ALLUME PAS	<ul style="list-style-type: none"> - Vanne de combustible fermée - Le courant électrique n'arrive pas à la chaudière - Gicleur défectueux ou sale - Electrodes mal réglées - Programmateur horaire en position automatique - Thermostat d'ambiance et de chaudière mal réglées 	<ul style="list-style-type: none"> Ouvrir la vanne Vérifier Changer ou le nettoyer Les régler Mettre en manuel Régler convenablement
MISE EN SECURITE FREQUENTE	<ul style="list-style-type: none"> - Gicleur défectueux - Cellule photo-électrique sale - Circuit de fumées obstruée - Filtre fioul de l'installation ou de la pompe du brûleur sales 	<ul style="list-style-type: none"> Le changer La nettoyer Le nettoyer Les nettoyer

16.2.- Anomalies de la chaudière

PANNES	CAUSE	REPARATION
RADIATEURS NE CHAUFFE PAS	<ul style="list-style-type: none"> - La pompe en tourne pas - Air dans le circuit 	<ul style="list-style-type: none"> Débloquer la pompe Purger l'installation et la chaudière (Le bouchon du purgeur automatique ne doit pas être totalement fermer)
BRUIT EXCESSIF	<ul style="list-style-type: none"> - Brûleur mal réglé - La cheminée n'est pas étanche - Flamme instable - Cheminée non isolée 	<ul style="list-style-type: none"> Régler convenablement Eliminer les infiltrations Examiner le brûleur L'isoler convenablement

17.- GARANTIE

La garantie est donnée pour un usage normal des appareils et dans la mesure où les instructions de la notice d'emploi sont respectées.

Nous ne saurions trop vous conseiller de lire attentivement cette notice ainsi que les conditions de garantie ci-dessous.

Nos appareils doivent être installés par un professionnel qualifié suivant les règles de l'art, normes et réglementations en vigueur.

Nos appareils sont garantis à dater du jour de la facture dans les conditions ci-après:

- Corps de chauffe et ballon sanitaire: 5 ans
- Accessoires électriques: 1 an

Pour bénéficier de la garantie, seule la présentation de la facture fait foi.

Pendant la période de garantie, CALIDEAL garantit tout défaut de matière ou de fabrication et n'est tenu qu'au remplacement gratuit des pièces reconnues défectueuses après contrôle par ses services.

D'une manière non limitative, la garantie ne couvre pas les effets dus à l'usure normale, ainsi que les détériorations résultant d'une mauvaise utilisation de l'appareil, d'un défaut d'installation ou d'une insuffisance d'entretien.

Ces dispositions ne sont pas exclusives du bénéfice au profit de l'acheteur de la garantie légale pour défauts ou vices cachés, qui s'applique, en tout état de cause, dans les conditions des articles 1641 et suivants du code civil.

En cas de litige, les Tribunaux de Lyon, sont seuls compétents.

CALIDÉAL

Les descriptions et caractéristiques figurant sur ce document sont données à titre d'information et non d'engagement. En effet, soucieux de la qualité de nos produits, nous nous réservons le droit d'effectuer, sans préavis, toute modification ou amélioration.

* * *

**Les Marches du Rhône Est
Boulevard Maréchal Juin
69 720 Saint Laurent de Mure**

www.calideal.com



CDOC001206 09/15