
IT

STUFA A LEGNA

MANUALE DI INSTALLAZIONE, USO E MANUTENZIONE

FR

POÊLE À BOIS

MANUEL D'INSTALLATION, UTILISATION ET ENTRETIEN



CARINA - DORA








Sommaire

1	SYMBOLES DU MANUEL	24	12.7 NETTOYAGE DE LA CÉRAMIQUE	40
2	CHER CLIENT	24	12.8 REMPLACEMENT DU VENTILATEUR	40
3	AVERTISSEMENTS	24	12.9 REMPLACEMENT DES JOINTS	40
4	CONDITIONS DE GARANTIE	25	12.10 NETTOYAGE DU VERRE	41
5	PIECES DÉTACHÉES	26	12.11 DOMMAGES DU FOYER	41
6	MISES EN GARDE POUR L'ÉLIMINATION CORRECTE DU PRODUIT	26	14 EN CAS D'ANOMALIES	42
7	EMBALLAGE ET MANIPULATION	26	14.1 SOLUTION DES PROBLÈMES.....	42
	7.1 EMBALLAGE	26	15 DONNÉES TECHNIQUES	43
	7.2 MANIPULATION DU POÊLE	26	15.1 SCHEMA ÉLECTRIQUE.....	43
8	CONDUIT DES FUMÉES	27	15.2 CARACTÉRISTIQUES.....	44
	8.1 AVANT-PROPOS	27		
	8.2 CONDUIT DES FUMÉES.....	27		
	8.3 CARACTÉRISTIQUES TECHNIQUES	27		
	8.4 HAUTEUR-DEPRESSION	28		
	8.5 ENTRETIEN	28		
	8.6 CHEMINÉE	28		
	8.7 COMPOSANTS DE CHEMINÉE	29		
	8.8 PRISE D'AIR EXTÉRIEUR.....	30		
	8.9 RACCORDEMENT AU CONDUIT DES FUMÉES.....	30		
	8.10 EXEMPLES D'INSTALLATION CORRECTE...	31		
9	CARBURANT	33		
	9.1 COMBUSTIBLE.....	33		
10	INSTALLATION	34		
	10.1 AVANT-PROPOS	34		
	10.2 DIMENSIONS GÉNÉRALES.....	35		
	10.3 INSTALLATION GÉNÉRIQUE	36		
	10.4 RACCORDEMENT ÉLECTRIQUE	36		
11	UTILISATION	37		
	11.1 ATTENTION.....	37		
	11.2 AVANT-PROPOS	37		
	11.3 DÉMARRAGE.....	37		
	11.4 RECHARGER LE POÊLE	38		
	11.5 VENTILATION	38		
	11.6 CONDITIONS MÉTÉO DÉFAVORABLES	38		
	11.7 DANGER LIÉ AU CRÉOSOTE.....	38		
	11.8 EXTINCTION DU FEU EN CAS D'INCENDIE...	39		
12	ENTRETIEN	39		
	12.1 AVANT-PROPOS	39		
	12.2 NETTOYAGE BRASERO ET TIROIR À CENDRE	39		
	12.3 NETTOYAGE ANNUEL DU CONDUCTEUR DES FUMÉES	39		
	12.4 NETTOYAGE DE LES VENTILATEURS	40		
	12.5 NETTOYAGE GÉNÉRAL	40		
	12.6 NETTOYAGE DES PARTIES EN MÉTAL PEINT	40		

1 SYMBOLES DU MANUEL

- Les icônes a coté de chaque paragraphe indiquent à qui s'adresse chaque argument (Utilisateur finale et/ ou Technicien agréé et/ou fumiste spécialisé).
- Les symboles ATTENTION indiquent une note importante.

	UTILISATEUR
	TECHNICIEN AUTORISÉE (qui signifie EXCLUSIVEMENT ou le Fabricant du poêle ou le Technicien Autorisée du Service d'Assistance Technique)
	FUMISTE SPÉCIALISÉ
	ATTENTION: LIRE ATTENTIVEMENT LA NOTE
	ATTENTION: POSSIBILITÉ DE DANGER OU DE DOMMAGE IRRÉVERSIBLE

2 CHER CLIENT

- Nos produits sont conçus et fabriqués dans le respect des normes EN 13240 poêles à bois, EN 14785 poêles à pellets, EN 13229 cheminée, EN 12815 cuisinières à bois, C.P.R. 305/2011 matériaux de construction, Re n. 1935/2004 Matériaux et objets en contact avec produits alimentaires, Dir. 2006/95/CEE basse tension, Dir. 2004/108/EC compatibilité électromagnétique.
- Pour que vous puissiez bénéficier des meilleures prestations, nous vous suggérons de lire avec attention les instructions contenues dans le présent manuel.
- Le présent manuel d'instruction fait partie intégrante du produit : s'assurer qu'il accompagne toujours l'appareil, même en cas de cession à un autre propriétaire. En cas de perte demander une copie au service technique de votre secteur.
- Tous les règlements locaux, y compris ceux faisant référence aux normes nationales et européennes, doivent être respectés au moment de l'installation de l'appareil.



En Italie, pour les installations des systèmes à biomasse inférieures à 35kW, la référence est le D.M. 37/08 et tout installateur qualifié doit délivrer le certificat de conformité du système installé. (Par système comprendre poêle + cheminée + prise d'air).

- Selon le règlement (UE) n° 305/2011, la "Déclaration de Performance" est disponible sur les sites www.cadelsrl.com / www.free-point.it.

3 AVERTISSEMENTS

- Toutes les illustrations présentes dans le manuel ont un but explicatif et indicatif et pourraient donc être légèrement différentes de l'appareil en votre possession.
- L'appareil de référence est celui que vous avez acheté.
- En cas de doutes ou de difficultés de compréhension ou lors de l'apparition de problèmes non expliqués dans le présent manuel, nous vous prions de contacter votre distributeur ou installateur au plus vite.
- Il est interdit d'effectuer des modifications non autorisées sur l'appareil.

4 CONDITIONS DE GARANTIE

L'entreprise garantit le produit, **à l'exception des éléments sujets à l'usure normale** énumérés ci-dessous, pour la durée de **2 (deux) ans** à compter de la date d'achat qui doit être confirmée par:

- un document probant (facture ou ticket de caisse) qui reporte le nom du vendeur et la date à laquelle la vente a été effectuée;
- le renvoi du certificat de garantie rempli dans les 8 jours à compter de l'achat.

De plus, pour que la garantie soit valable et qu'elle puisse être exploitée, l'installation de façon professionnelle et la mise en marche de l'appareil doivent être effectuées exclusivement par un personnel qualifié qui, dans les cas prévus, devra remettre une déclaration de conformité de l'installation et du bon fonctionnement du produit, à l'utilisateur.

Il est conseillé d'effectuer le test fonctionnel du produit avant de terminer les finitions (revêtements, peinture des murs, etc.).

Les installations qui ne répondent pas aux normes en vigueur, ainsi que l'usage impropre et l'omission de l'entretien comme prévu par le fabricant, annulent la garantie du produit.

La garantie est valable à condition que les indications et les mises en garde contenues dans le manuel d'utilisation et d'entretien qui accompagne l'appareil pour permettre l'utilisation la plus correcte, soient respectées.

Le remplacement de l'ensemble de l'appareil ou la réparation d'un de ses composants ne prolongent pas la durée de la garantie qui reste inchangée.

La garantie sous-entend le remplacement ou la réparation, gratuits, **des parties reconnues comme défectueuses à l'origine pour des vices de fabrication.**

En cas de manifestation d'un défaut, l'acheteur devra conserver le certificat de garantie et l'exhiber au Centre d'assistance technique avec le document remis lors de l'achat, afin de bénéficier de la garantie.

Sont exclus de la présente garantie tous les dysfonctionnements et/ou dommages à l'appareil dus aux causes suivantes:

- Dommages causés par le transport et/ou la manutention.
- Toutes les pièces défectueuses à cause d'un usage négligé, d'un entretien erroné, d'une installation non conforme à ce qui a été spécifié par le producteur (toujours se reporter au manuel d'installation et d'utilisation fourni avec l'appareil).
- Dimensionnement erroné par rapport à l'usage ou défauts d'installation ou bien omission de l'adoption des mesures nécessaires afin de garantir l'exécution de façon professionnelle.
- Surchauffe impropre de l'appareil, à savoir utilisation de combustibles non conformes aux types et aux quantités indiqués sur les consignes fournies.
- Dommages supplémentaires causés par des interventions erronées de l'utilisateur en essayant de remédier à la défaillance initiale.
- Aggravation des dommages causée par une utilisation ultérieure de l'appareil de la part de l'utilisateur après la manifestation du défaut.
- En présence de chaudière, éventuelles corrosions, incrustations ou ruptures provoquées par des courants vagabonds, de la condensation, de l'eau agressive ou acide, des traitements détartrants effectués de façon impropre, un manque d'eau, des dépôts de boue ou de calcaire.
- Manque d'efficacité des cheminées, des conduits de fumées ou des parties de l'installation dont l'appareil dépend.
- Dommages dus aux altérations exécutées sur l'appareil, agents atmosphériques, calamités naturelles, actes de vandalisme, décharges électriques, incendies, défauts de l'installation électrique et/ou hydraulique.

Sont également exclues de la présente garantie:

- Les parties sujettes à l'usure normale telles que les joints d'étanchéité, les vitres, les revêtements et les grilles en fonte, les pièces peintes, chromées ou dorées, les poignées et les câbles électriques, les ampoules, les voyants lumineux, les boutons rotatifs, toutes les parties amovibles du foyer.
- Les variations chromatiques des parties peintes et en céramique/pierre serpentine ainsi que les craquelures de la céramique puisque ce sont des caractéristiques naturelles du matériau et de l'utilisation du produit.
- Les travaux de maçonnerie.
- Les petites pièces du système (le cas échéant) non fournies par le producteur.

Toute intervention technique sur le produit pour l'élimination des défauts susmentionnés et des dommages conséquents devra donc être convenue avec le Centre d'assistance technique qui se réserve d'accepter ou pas le travail correspondant, et qui quoi qu'il en soit, ne sera pas effectuée à titre de garantie mais d'assistance technique à fournir aux conditions éventuellement et spécifiquement convenues et selon les tarifs en vigueur pour les travaux à effectuer.

Les frais qui pourraient s'avérer nécessaires pour remédier à ses interventions techniques erronées, à ses manipulations ou, dans tous les cas, à des facteurs de détérioration pour l'appareil qui ne sont pas attribuables à des défauts d'origine seront à la charge de l'utilisateur.

Sous réserve des limites imposées par les lois ou les règlements, toute garantie de confinement de la pollution atmosphérique et acoustique reste également exclue.

L'entreprise décline toute responsabilité en cas de dommages éventuels pouvant, directement ou indirectement, toucher des personnes, des objets ou des animaux, qui résultent d'une non observation de toutes les prescriptions indiquées dans le mode d'emploi et qui concernant notamment les mises en garde en matière de l'installation, de l'utilisation et de l'entretien de l'appareil.

5 PIÈCES DÉTACHÉES

Toute réparation ou mise au point nécessaire doit être faite avec le plus grand soin et la plus grande attention; c'est pourquoi nous vous recommandons de vous adresser au concessionnaire qui a effectué la vente ou au Centre d'Assistance Technique le plus proche, en précisant:

- Modèle de l'appareil
- Numéro de série
- Type de problème

Utiliser uniquement des pièces détachées d'origine que vous pouvez trouver auprès de nos Centres d'Assistance.

6 MISES EN GARDE POUR L'ÉLIMINATION CORRECTE DU PRODUIT

La démolition et l'élimination du produit sont à la charge et sous la responsabilité du propriétaire qui devra agir conformément aux lois en vigueur dans son pays en matière de sécurité, de respect et de protection de l'environnement.

À la fin de sa vie utile, le produit ne doit pas être éliminé avec les déchets urbains.

Il peut être confié aux centres de tri sélectif mis à disposition par les administrations municipales, ou bien aux revendeurs qui fournissent ce service.

Éliminer séparément le produit permet d'éviter des conséquences négatives possibles sur l'environnement et sur la santé liées à une élimination inappropriée et permet de récupérer les matériaux dont il est composé afin d'effectuer une importante économie d'énergie et de ressources.

7 EMBALLAGE ET MANIPULATION



7.1 EMBALLAGE

- L'emballage se compose d'une boîte en carton recyclable selon les normes RESY, d'inserts recyclables en EPS (polystyrène expansé) et d'une palette en bois.
- Tous les matériaux d'emballage peuvent être réutilisés pour un usage similaire ou éventuellement éliminés en tant que déchets solides urbains, dans le respect des normes en vigueur.
- Une fois l'emballage retiré, vérifiez que le produit soit intact.



Les emballages NE sont PAS des jouets et peuvent provoquer l'asphyxie ou l'étranglement ou tout autre danger pour la santé ! Les personnes (enfants inclus) avec des handicaps psychiques ou moteurs ou un manque d'expérience et de connaissance doivent être tenues éloignées des emballages. Le poêle N'EST PAS un jouet, voir **ATTENTION à page 37**.

7.2 MANIPULATION DU POÊLE

Que le poêle soit emballé ou déballé, il est nécessaire d'observer les instructions suivantes pour la manipulation et le déplacement du poêle à partir de l'achat jusqu'à son utilisation et pour tout déplacement futur:

- manipuler le poêle avec des moyens adaptés en faisant attention aux normes en vigueur en matière de sécurité;
- ne pas retourner et/ou mettre sur le côté le poêle. Le maintenir en position verticale ou selon les dispositions du constructeur;
- si le poêle possède des parties en faïence, en pierre, en verre ou en matériaux délicats, manipuler l'ensemble avec extrême précaution.

8 CONDUIT DES FUMÉES



8.1 AVANT-PROPOS

Ce chapitre Conduit de Fumées a été rédigé en collaboration avec Assocosma (www.assocosma.org) et est tiré des normes européennes (EN 15287 - EN 13384 - EN 1856 - EN 1443 - NF DTU 24.1 - NF DTU 24.2).

Il fournit des indications sur la correcte réalisation du conduit des fumées mais ne doit en aucun cas remplacer les normes en vigueur dont le fabricant/installateur agréé doit être en possession.



Vérifiez auprès des autorités locales l'existence de normes restrictives concernant la prise d'air comburant, le système d'évacuation des fumées, le conduit de fumée et la cheminée.

L'Entreprise décline toute responsabilité concernant le mauvais fonctionnement du poêle si celui-ci est imputable à l'utilisation d'un conduit de fumées dont les mauvaises dimensions ne respectent pas les normes en vigueur.

8.2 CONDUIT DES FUMÉES

- Le conduit de fumée ou cheminée revêt une grande importance dans le bon fonctionnement d'une chaudière à combustibles solides à tirage forcé.
- Il est donc essentiel que le conduit de fumée soit correctement construit et soit toujours efficace.
- Le conduit de fumée doit être simple avec des tubes en inox isolés ou rattaché à un conduit de fumée existant.
- Les deux solutions doivent avoir une porte de contrôle.

8.3 CARACTÉRISTIQUES TECHNIQUES

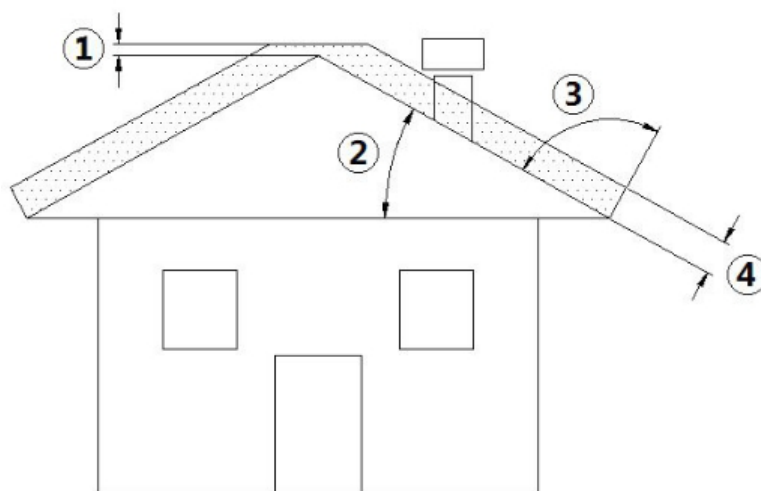


Fig. 1 - Toit en pente

LÉGENDE Fig. 2 à page 27

1	Hauteur au dessus du faitage = 0,5 mt
2	Inclinaison du toit $\geq 10^\circ$
3	90°
4	Distance mesurée à 90° à partir de la surface du toit = 1,3 mt

- Le conduit de fumées doit être étanche aux fumées.
- Il doit être droit sans point d'étranglement et doit être constitué de matériaux imperméables aux fumées et à la condensation, thermiquement isolés et aptes à résister dans le temps aux sollicitations mécaniques normales.



L'extérieur doit être isolé afin d'éviter les phénomènes de condensation et réduire l'effet de refroidissement des fumées.

- Il doit être tenue à distance de matériaux combustibles ou facilement inflammables grâce à un interstice

- d'air ou des matériaux isolants. Vérifier la distance conseillée par le fabricant de la cheminée.
- L'entrée du conduit doit se trouver dans la même pièce que l'appareil ou, tout au plus, dans une pièce voisine et avoir en dessous de l'entrée une chambre de récupération des solides et de la condensation dont la trappe d'accès métallique doit être étanche.
- Des aspirateurs auxiliaires ne pourront pas être installés le long du conduit ni sur la cheminée.
- La section interne du conduit de cheminée peut être ronde (c'est la meilleure) ou carrée et les côtes peuvent avoir un rayon minimum de 20 mm.
- La dimension de la section doit être de minimum $\varnothing 150$ mm, ou maximum $\varnothing 240$ mm.
- Faire vérifier l'efficacité du conduit de fumées par un ramoneur expert. Il pourrait être nécessaire de tuber le conduit à l'aide de matériau répondant aux normes en vigueur.
- L'évacuation des fumées doit passer entre le toit.
- Le conduit de cheminée doit être CE selon la norme EN 1443. Nous joignons un exemple de plaquette:



Fig. 2 - Exemple de plaquette

8.4 HAUTEUR-DEPRESSION

La dépression (le tirage) d'un conduit de fumées dépend également de sa hauteur. Vérifier la dépression selon les valeurs reportées au paragraphe . Hauteur minimum 3,5 mètres.

8.5 ENTRETIEN

- Le conduit de fumées doit toujours être propre car les dépôts de suie ou d'huiles imbrûlées rétrécissent le passage, bloquent le tirage et compromettent le bon fonctionnement du poêle. En grande quantité, il existe un risque d'incendie.
- Les conduits d'évacuation des fumées (conduit de cheminée + conduit de fumées + cheminée) doivent toujours être propres, nettoyés et contrôlés par un ramoneur qualifié, en conformité avec les normes locales, selon les indications du fabricant de la cheminée et les directives de votre compagnie d'assurance.
- En cas de doutes, toujours appliquer les normes les plus restrictives.
- Il est nécessaire de faire contrôler et nettoyer le conduit de fumée et la cheminée par un ramoneur qualifié au moins une fois par an.
- Le ramoneur devra délivrer une déclaration écrite attestant la sécurité de l'installation.
- Le non nettoyage nuit à la sécurité.

8.6 CHEMINÉE

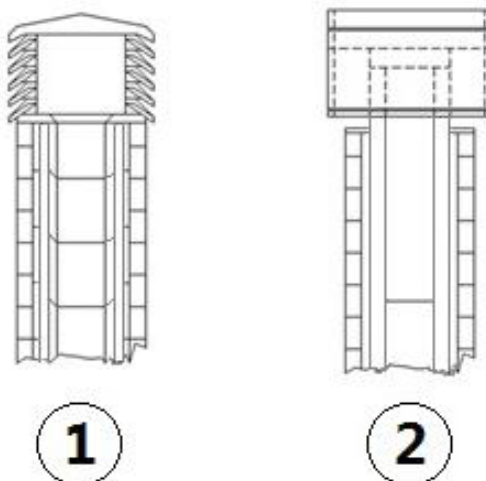


Fig. 3 - Cheminée anti vent

La cheminée joue un rôle important dans le bon fonctionnement de l'appareil de chauffage:

- Il est conseillé de choisir une cheminée de type anti vent, voir Fig. 4 à page 28.

- L'aire des perçages pour l'évacuation des fumées doit correspondre au double de l'aire du conduit de fumée et doit être conçue de manière à assurer l'évacuation des fumées, même en cas de vent.
- Elle doit empêcher l'entrée de la pluie, de la neige et d'éventuels animaux.
- La zone d'échappement dans l'atmosphère doit se trouver au-delà de la zone de reflux due à la forme du toit ou à des obstacles se trouvant à proximité (voir **CARACTÉRISTIQUES TECHNIQUES à page 27**).

8.7 COMPOSANTS DE CHEMINÉE

FR

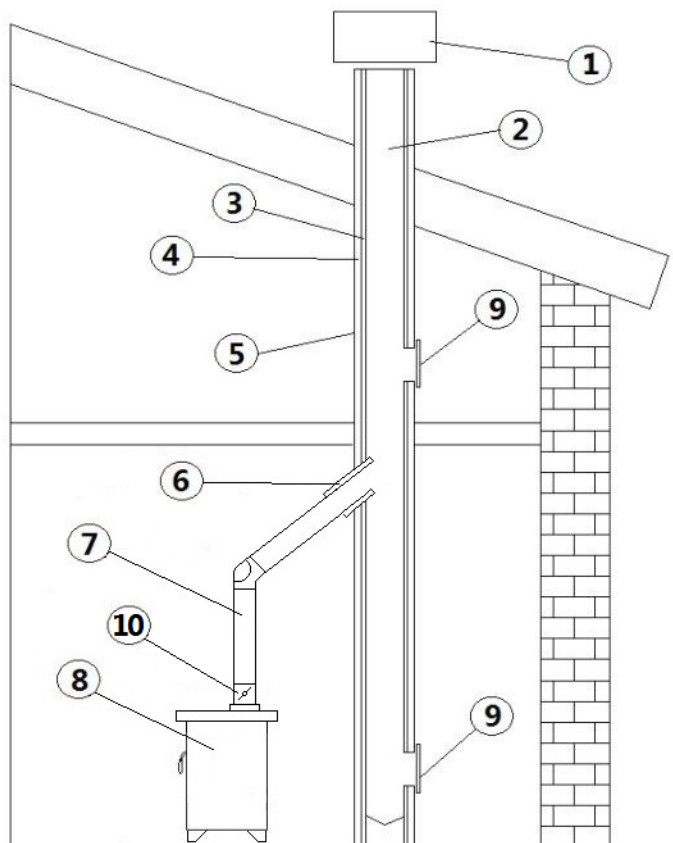


Fig. 4 - Composant de cheminée

LÉGENDE Fig. 5 à page 29

1	Cheminée
2	Voie d'écoulement
3	Conduit de fumées
4	Isolant thermique
5	Mur extérieur
6	Raccord de la cheminée
7	Conduit de fumée
8	Générateur de chaleur
9	Porte de contrôle
10	Damper

8.8 PRISE D'AIR EXTÉRIEUR

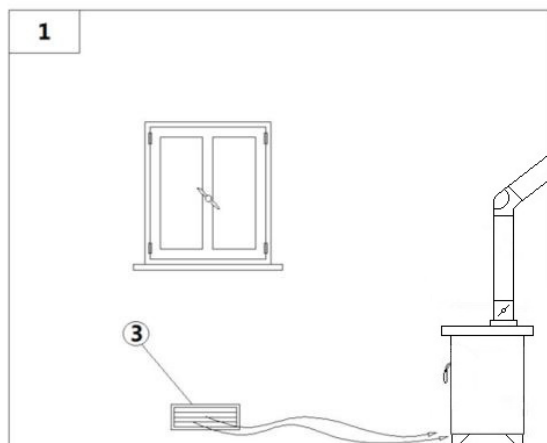


Fig. 5 - Directement depuis l'extérieur

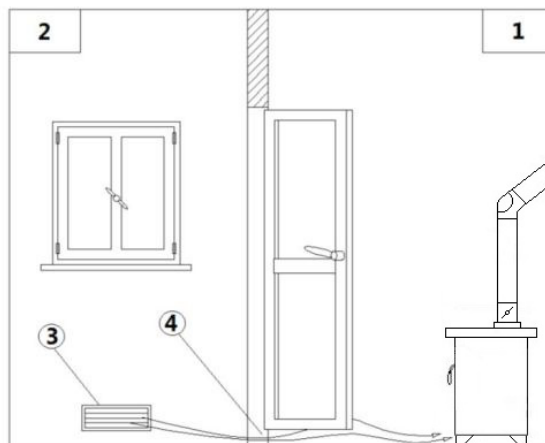


Fig. 6 - Indirectement depuis la pièce adjacente

LÉGENDE Fig. 6 à page 30-Fig. 7 à page 30

1	Local à aérer
2	Local adjacent
3	Prise d'air extérieur
4	Augmentation de la fissure sous la porte

- Il est obligatoire de se munir d'un dispositif de renouvellement de l'air extérieur pour assurer le bien-être ambiant.
- L'afflux d'air entre l'extérieur et la pièce peut se produire directement, à travers une ouverture dans les murs extérieurs de la pièce (solution conseillée voir **Fig. 6 à page 30** ou indirectement, par aspiration de l'air par des pièces proches de celle à ventiler (voir **Fig. 7 à page 30**).
- Les pièces comme les chambres, les garages, les entrepôts de matériaux inflammables sont à éviter.
- La prise d'air doit avoir une surface nette totale de 100 cm² minimum: cette surface devra être augmentée si d'autres générateurs actifs sont présents dans la pièce (par exemple: ventilateur d'extraction d'air, hotte de cuisine, autres poêles, etc.). Ces appareils mettent en dépression l'environnement et peuvent donc causer des problèmes.
- Il est nécessaire de vérifier que, lorsque tous les appareils sont allumés, la chute de pression entre la pièce et l'extérieur ne dépasse pas la valeur de 4,0 Pa : si nécessaire, agrandir la prise d'air (EN 13384).
- La prise d'air devra être réalisée à une hauteur proche du sol avec une grille de protection externe anti-volatiles et qui ne devra pas être obstruée.
- La prise d'air n'est pas nécessaire dans le cas d'une installation étanche.

8.9 RACCORDEMENT AU CONDUIT DES FUMÉES

Le poêle à bois fonctionne grâce à un tirage des fumées naturel, il est obligatoire de s'assurer que tous les conduits soient correctement réalisés selon la norme EN 1856-1, EN 1856-2 et la norme UNI/TS 11278 concernant le choix des matériaux. L'ensemble doit être réalisé par du personnel ou des entreprises spécialisées selon la norme NF DTU 24.1 et NF DTU 24.2.

- Le raccordement entre l'appareil et le conduit de fumée doit être court afin de favoriser le tirage et d'éviter la formation de condensation dans les tuyaux.
- Le diamètre du tuyau de fumée doit être égal ou supérieur à celui du tuyau d'évacuation.
- Certains modèles des poêles peuvent avoir une évacuation sur le côté et/ou à l'arrière. S'assurer que l'évacuation non utilisée soit fermée avec le bouchon fourni.

TYPE D'INSTALLATION	TUYAU Ø150 mm	TUYAU Ø240 mm
Longueur minimale verticale	1,5 mt	2 mt
Longueur maximale (avec 1 raccord)	6,5 mt	10 mt
Longueur maximale (avec 3 raccords)	4,5 mt	8 mt
Nombre maximum de raccords	3	3
Sections horizontales (pente minimale 3%)	2 mt	2 mt
Installation à des altitudes supérieures à 1200 mètres au niveau de la mer	NO	Obligatoire

- Pour les conduits de fumées utiliser un tuyau en tôle spéciale pour fumisterie.

- Il est interdit d'installer des tuyaux métalliques flexibles, en fibre-ciment ou en aluminium.
- Pour les déviations il est obligatoire de toujours utiliser un raccord (avec angle > 90°) avec un bouchon de contrôle permettant un nettoyage facile des tuyaux.
- Toujours s'assurer qu'après le nettoyage, les bouchons de contrôles soient refermés hermétiquement et que le joint soit en bon état.
- Il est interdit de raccorder plusieurs appareils au même conduit de fumées.
- Il est interdit de faire passer dans le même conduit les fumées d'évacuation provenant de hottes situées au-dessus.
- Il est interdit d'évacuer directement les produits de la combustion à l'extérieur et vers des espaces clos même à ciel ouvert.
- Il est interdit de raccorder d'autres appareils de tout type (poêles à bois, hottes, chaudières, etc.).
- Le conduit de fumée doit être à une distance minimale de 500 mm des éléments de construction inflammables ou sensibles à la chaleur.
- Le conduit de fumée doit être relié au raccord d'évacuation du poêle de manière fixe et étanche avec, si nécessaire, l'ajout d'un damper.

8.10 EXEMPLES D'INSTALLATION CORRECTE

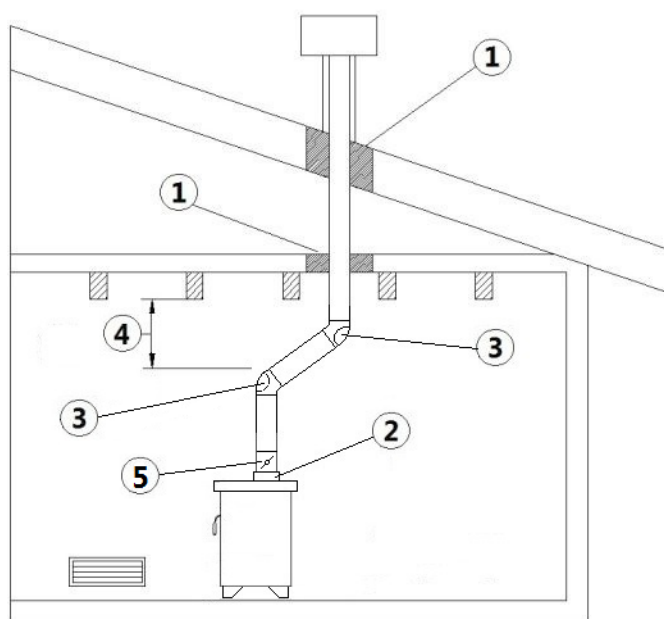


Fig. 7 - Exemple 1

LÉGENDE Fig. 8 à page 31

1	Isolant
2	Eventuelle reduction de $\varnothing 150$ a $\varnothing 120$ mm
3	Bouchon de contrôle
4	Longueur minimale de sécurité = 0,5 mt
5	Damper

- Installation du conduit de fumée d'un diamètre de $\varnothing 150$ mm avec perçage d'un trou pour le passage du tuyau.

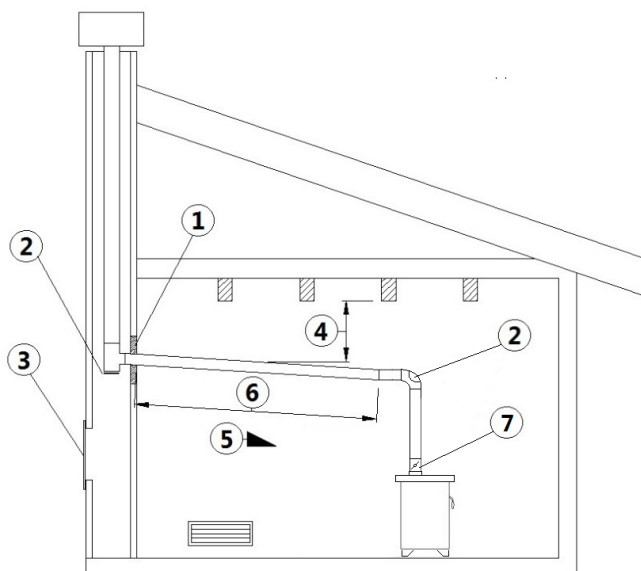


Fig. 8 - Exemple 2

LEGÈNDE Fig. 9 à page 32

1	Isolant
2	Bouchon de contrôle
3	Porte d'inspection
4	Longueur minimale de sécurité = 0,5 mt
5	Inclinaison $\geq 3^\circ$
6	Longueur horizontale ≤ 1 mt
7	Damper

- Vieux conduit de fumées, d'un diamètre de $\varnothing 150$ mm minimum avec réalisation d'une porte extérieure pour le nettoyage de la cheminée.

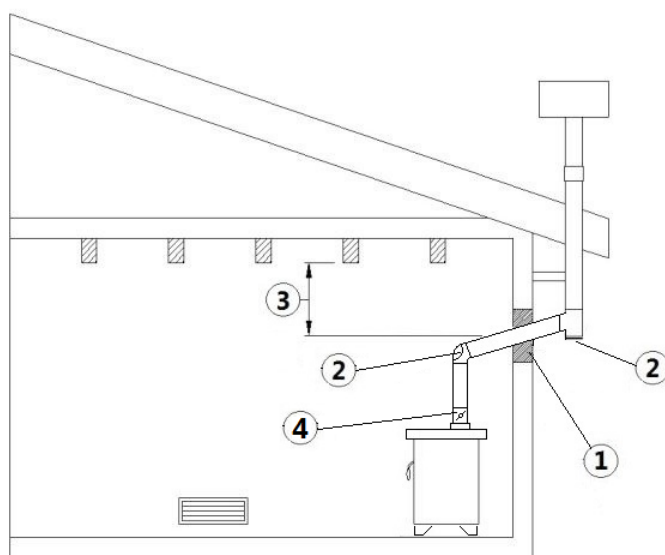


Fig. 9 - Exemple 3

LEGÈNDE Fig. 10 à page 32

1	Isolant
2	Bouchon de contrôle
3	Distance minimale de sécurité = 0,5 mt
4	Damper

- Conduit de fumées extérieur réalisé exclusivement avec des tuyaux en inox isolés, c'est-à-dire avec une double paroi d'un diamètre minimum de $\varnothing 150$ mm: l'ensemble doit bien être fixé au mur. Avec cheminée anti-vent (voir Fig. 4 à page 28).
- Système de canalisation avec raccords avec bouchon de contrôle que permettant un nettoyage facile sans

le démontage des tuyaux.



Vous devez vérifier avec le fabricant de la cheminée les distances de sécurité à respecter et le type de matériau isolant pour être utilisé (EN 13501 - EN 13063 - EN 1856 - EN 1806 - EN 15827).

FR

9 CARBURANT



9.1 COMBUSTIBLE

- Le combustible admis est le bois et ses dérivés (briquettes de lignite, sciure compressée, etc.), d'un contenu d'eau de 20% max.
- Un bon bois de chauffage doit avoir séché à l'air libre au moins 2 ans, à l'abri des précipitations atmosphériques.
- L'utilisation de bois humide ou de déchets d'écorce entraîne la formation de crésote dans les conduites et dans le foyer. Le rendement calorifique du bois humide est très inférieur au rendement du bois sec.



Fig. 10 - Positionnement du bois

Pour établir la longueur des bûches à utiliser, vérifier les mesures de la chambre de combustion du poêle. Il est conseillé de disposer le bois en position horizontale (voir **Fig. 11 à page 33**) et de régler le passage de l'air au moyen du registre. Il est possible d'utiliser des produits spécifiques pour allumer le feu.



Il est interdit d'utiliser tout type de combustible liquide!



Il est interdit de brûler des résidus d'usinage du bois contenant des liants ou des peintures, des déchets en tout genre et du carton!

- Quelques informations sur la qualité des différents bois sont fournies ci-dessous:

TYPE DE BOIS	QUALITÉ	% RENDEMENT
Chêne	Excellente	100
Charme	Excellente	100
Frêne	Très bonne	92
Érable	Très bonne	91
Bouleau	Bonne	89
Orme	Bonne	84
Hêtre	Bonne	80
Saule	Suffisante	71
Sapin	Suffisante	70
Pin sylvestre	Médiocre	67
Mélèze	Médiocre	66
Tilleul	Mauvaise	57
Peuplier	Mauvaise	50



10 INSTALLATION

10.1 AVANT-PROPOS

- L'emplacement du montage doit être choisi en fonction de la pièce, de l'évacuation et du conduit de fumées. Vérifiez auprès des autorités locales l'existence de normes restrictives concernant la prise d'air comburant, la prise d'aération, le dispositif d'évacuation des fumées y compris le conduit de fumées et la cheminée.
- Le fabricant décline toute responsabilité en cas d'installations non conformes aux lois en vigueur, d'une mauvaise circulation de l'air, d'un branchement électrique non conforme aux normes et d'une utilisation non appropriée de l'appareil.
- L'installation, le branchement électrique, la vérification du fonctionnement et l'entretien doivent être effectués exclusivement par un personnel qualifié ou autorisé.
- Vérifier l'existence de la prise d'air comburant.
- Vérifier une éventuelle présence d'autres poêles ou d'appareils qui mettent la pièce en dépression (voir **PRISE D'AIR EXTÉRIEUR à page 30**).
- Vérifier, avec le poêle allumé, qu'il n'y ait pas dans la pièce de CO.
- Vérifier que la cheminée ait le tirage nécessaire.
- Vérifier que durant le trajet de la fumées, le tout soit effectué en sécurité (éventuelles pertes de fumées et distance des matériaux inflammables, etc.)
- L'installation de l'appareil doit permettre un nettoyage facile de ce dernier, des tuyaux d'évacuation des fumées et du conduit de fumées.
- L'installation doit également permettre un accès facile à la prise d'alimentation électrique (voir **RACCORDEMENT ÉLECTRIQUE à page 36**).
- L'installation du poêle dans les chambres, les salles de bain et douches, les pièces où du matériel combustible est entreposé et les studios est interdite.
- En aucun cas le poêle ne doit être installé dans des pièces l'exposant au contact de l'eau et de jets d'eau, car ils pourraient provoquer des brûlures et des court-circuits.
- Pour installer plusieurs appareils, il faut adapter les dimensions de la prise d'air extérieur (voir **PRISE D'AIR EXTÉRIEUR à page 30**).
- Les dispositifs destinés à la cuisson des aliments, avec la hotte spécifique sans extracteur des vapeurs est possible uniquement dans les locaux de cuisine.
- Les appareils à gaz de type «C» et non de type «B» sont admis : se référer aux normes en vigueur dans le pays d'installation.

10.2 DIMENSIONS GÉNÉRALES

FR

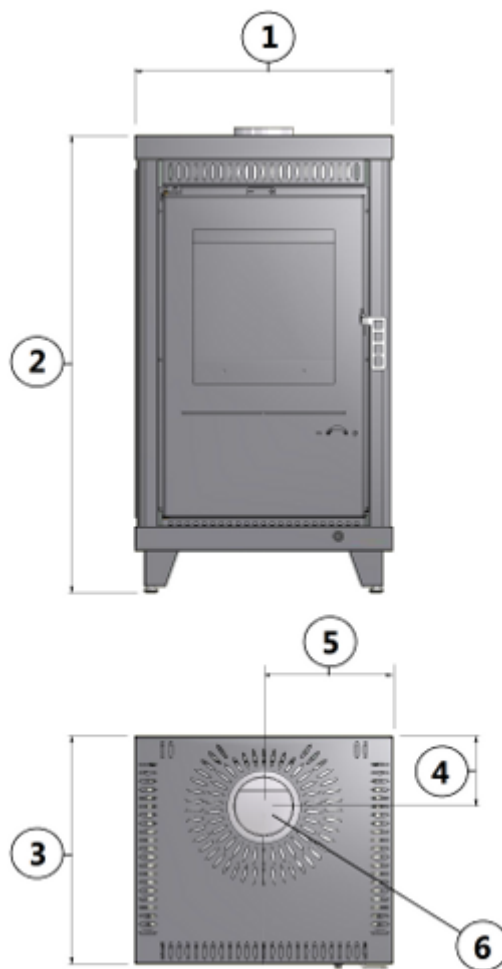


Fig. 11 - Dimensions générales

LÉGENDE	Fig. 12 à page 35
1	52 cm
2	92,5 cm
3	45,8 cm
4	14 cm
5	26 cm
6	Tuyau d'évacuation d. 12 cm

10.3 INSTALLATION GÉNÉRIQUE

FR

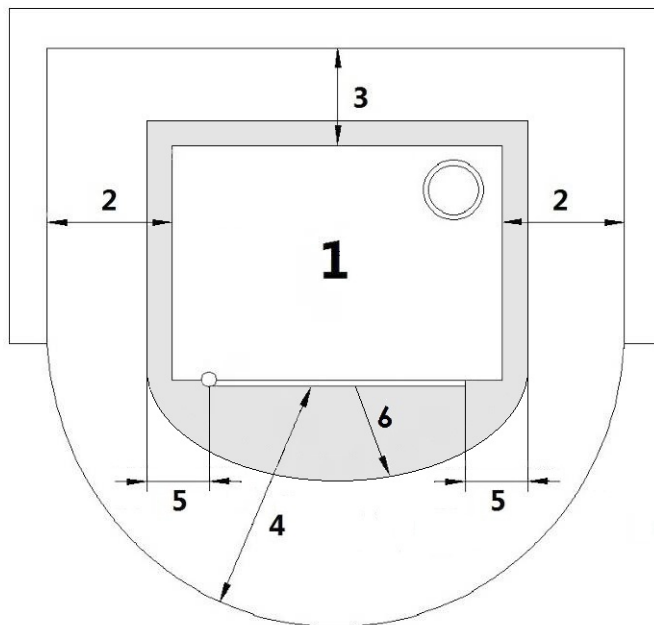


Fig. 12 - Installation générale

LÉGENDE Fig. 13 à page 36

1	Poêle
2	Distance latérale minimum = 300 mm
3	Distance arrière minimum = 300 mm
4	Distance frontale minimum = 1000 mm

- Contrôler que le plancher ait une tenue adéquate. Si la construction existante ne répond pas aux critères, il est nécessaire de prendre des mesures adéquates. (par exemple un répartiteur des charges).
- Il est obligatoire d'installer le poêle éloigné des murs et/ou meubles, avec un écart minimum de 300 mm aux côtes, de 300 mm derrière, afin de permettre un refroidissement efficace de l'appareil et une bonne distribution de la chaleur dans l'ambiance (voir Fig. 13 à page 36).
- Dans les normes de sécurité de feu il faut respecter les distances des objets inflammables ou sensibles à la chaleur (canapés, meubles, revêtements en bois etc...) selon Fig. 13 à page 36.
- Si il y a des objets inflammables (tentes, moquette, etc...), toutes ces distances doivent être augmentées de 1 mètre.
- Si les murs sont en matériel inflammable, contrôler les distances de sécurité (voir Fig. 13 à page 36).
- Contrôler que à la puissance maximal la température des murs ne doit pas excéder les 80°C. Si il est nécessaire procéder à l'installation sur les murs intéressés d'une plaque résistante au feu.
- En certains pay même les murs portants de maçonnerie sont considérés murs inflammables.

10.4 RACCORDEMENT ÉLECTRIQUE

Certains modèles de poêle à bois sont équipés de ventilation forcée et nécessitent donc un raccordement électrique.



Important: l'appareil doit être installé par un technicien spécialisé!

- Le branchement électrique s'effectue au moyen d'un câble avec fiche sur une prise électrique capable de supporter la charge et la tension de chaque modèle comme indiqué dans le tableau des données techniques (voir CARACTÉRISTIQUES à page 44).
- La fiche doit être facilement accessible quand l'appareil est installé.



Le câble ne doit jamais être en contact avec le tuyau d'évacuation des fumées et avec toute autre partie chaude du poêle.

- S'assurer que le réseau électrique dispose d'une mise à terre suffisante: si celle-ci est inexistante ou insuffisante, procéder à sa réalisation selon les normes en vigueur.
- Ne pas utiliser de rallonge.
- Si le câble d'alimentation est abîmé, il doit être remplacé par un technicien agréé.
- Quand vous n'utilisez pas le poêle, débranchez-le.

1.1 UTILISATION

11.1 ATTENTION



L'appareil n'est pas indiqué aux personnes (enfants inclus) avec des handicaps psychiques ou motrices ou un manque d'expérience et de connaissance, à moins que il y a la supervision ou l'instruction pour l'emploi de l'appareil de la part d'une personne responsable pour leur sécurité.



Les enfants doivent être toujours surveillés pour s'assurer que ils ne jouent pas avec l'appareil.



Pendant le fonctionnement, le poêle atteint une température élevée : tenir les enfants et les animaux éloignés et utiliser des équipements de protection personnelle ignifuges appropriés, comme des gants de protection contre la chaleur.

11.2 AVANT-PROPOS

Pour un rendement maximum et une consommation minimum, suivre les instructions suivantes.

- L'allumage du bois est très facile si l'installation est correcte et le conduit d'évacuation des fumées est efficace.
- Lors du premier allumage du poêle, garder un feu bas pendant au moins 4 à 5 heures pour permettre aux matériaux composant la chaudière et le foyer de stabiliser les sollicitations élastiques internes. Cette opération doit être effectuée au moins 3 à 4 fois.
- Lors des premières heures de fonctionnement, les résidus gras d'usinage et les peintures peuvent produire des odeurs et de la fumée: il est conseillé d'aérer la pièce car elles peuvent être nocives pour les personnes et les animaux.



NE PAS utiliser de liquides inflammables pendant l'allumage (alcool, essence, pétrole, etc.).

11.3 DÉMARRAGE

- Si des brochures, manuels, etc. se trouvent dans la chambre de combustion, les enlever.
- Vérifier que la fiche soit branchée dans la prise de courant électrique (valable uniquement pour les poêles équipés de ventilation forcée).
- Ouvrir au maximum le registre d'entrée d'air primaire et le damper.
- Introduire les tablettes allume-feu et du petit bois séché dans le brasier.
- Enflammer le petit bois, introduire immédiatement des bûches de chauffage bien sèches et fermer la porte du feu.

Pour un meilleur rendement, dès qu'une flamme libre se présente, il est conseillé de fermer la vanne de l'air primaire au minimum, et de maintenir l'ouverture du damper à 45°: ceci comporte un rendement maxi (rendement nominal) en consommant moins de combustible.

11.4 RECHARGER LE POÊLE



Lors du rechargement du poêle, ne pas porter de vêtements inflammables ou larges.



Ne pas ouvrir et fermer la porte du feu violemment: la vitre peut se briser!



Ouvrir la porte du feu en présence de flammes vives peut être dangereux pour l'utilisateur et pour l'habitation.



Certaines parties externes peuvent atteindre une température élevée pendant le fonctionnement. En phase de rechargement, se servir des gants de protection spécifiques fournis.

- Il est conseillé de recharger le poêle uniquement lorsque seules des braises se trouvent sur le plan du feu.
- Procéder de la manière suivante : fermer la vanne d'air primaire, ouvrir lentement la porte du foyer, secouer la cendre avec l'outil prévu à cet effet, mettre le bois sur le foyer, fermer la porte et régler à nouveau la vanne d'air primaire.



Il est dangereux de garder le tiroir à cendres ou la porte du foyer ouverte pendant le fonctionnement normal pour augmenter le tirage d'air! Des dispositifs spécifiques sont prévus pour régler l'air de combustion (la vanne d'air primaire, le registre, etc.).

11.5 VENTILATION

Certains modèles des poêles sont équipés d'une ventilation forcée à commande manuelle : l'allumer et l'éteindre à l'aide de l'interrupteur prévu à cet effet.

L'air poussé par les ventilateurs maintient le poêle à une température plus basse, évitant ainsi les sollicitations excessives des matériaux que le composent, et chauffe en même temps le milieu de manière homogène.

Vérifier régulièrement le fonctionnement effectif du ventilateur.



En cas de panne de courant ou de dommages de la ventilation, le poêle peut fonctionner quand même, à condition d'être maintenu à un régime de feu bas. Par conséquent, ne pas charger excessivement le foyer de bois. En cas de rupture du ventilateur, s'adresser à un technicien autorisé pour le remplacer avec une pièce de rechange d'origine.

11.6 CONDITIONS MÉTÉO DÉFAVORABLES

En cas de température extérieure élevée ou de conditions météo défavorables (vent fort), la cheminée subit une perte de tirage empêchant l'expulsion correcte de la fumée.

- Charger le foyer avec peu de bois et garder les vannes de registre d'air ouvertes au maximum.

11.7 DANGER LIÉ AU CRÉOSOTE

L'utilisation de bois humide ou de mauvaise qualité (type du bois résineux) provoque la formation de créosote dans le conduit d'évacuation des fumées, obstruant le passage de la fumée. La créosote est inflammable et, si elle s'accumule au cours du temps, elle doit être éliminée de façon à prévenir le risque d'incendie du conduit d'évacuation des fumées.

- En cas d'incendie, fermer les vannes de registre d'air et appeler immédiatement les pompiers.
- Après que la cheminée a cessé de brûler, faire inspecter le conduit d'évacuation des fumées par un fumiste spécialisé.

11.8 EXTINCTION DU FEU EN CAS D'INCENDIE

S'il est nécessaire d'éteindre un feu échappé du poêle ou du conduit de fumée, utiliser un extincteur ou appeler les Pompiers. NE JAMAIS utiliser de l'eau pour éteindre un feu à l'intérieur du brasero.

12 ENTRETIEN



FR

12.1 AVANT-PROPOS

Pour une longue durée de vie du poêle, le nettoyer régulièrement comme indiqué dans les paragraphes reportés ci-dessous.

- Les conduits d'évacuation des fumées (conduit de cheminée + conduit de fumée + cheminée) doivent toujours être propres, nettoyés et contrôlés par un ramoneur qualifié, en conformité avec les normes locales, selon les indications du fabricant de la cheminée et les directives de votre compagnie d'assurance.
- En cas d'absence de normes locales et de directives de votre compagnie d'assurance, il est nécessaire d'effectuer nettoyage du conduit de cheminée, du conduit de fumée et de la cheminée au moins une fois par an.
- Au moins une fois par an, il est nécessaire de faire nettoyer la chambre de combustion, de vérifier les joints, de nettoyer les moteurs et les ventilateurs et de contrôler la carte électrique.



Toutes ces opérations doivent être programmées à temps avec le service Technique d'assistance agréé.

- Après une longue période de non-utilisation, avant d'allumer le poêle, contrôler que le système d'évacuation des fumées ne soit pas obstrué.
- Si le poêle est utilisé de manière continue et intense, toute l'installation (y compris la cheminée) doit être nettoyée et contrôlée à une fréquence plus importante.
- Pour un éventuel échange des parties endommagées, demander une pièce de détachée d'origine à votre Revendeur Agréé.



Avant toute intervention attendre que le feu dans la chambre de combustion soit complètement éteint et refroidi et débrancher la prise de courant (s'il ya).

12.2 NETTOYAGE BRASERO ET TIROIR À CENDRE



Pour une bonne combustion, éliminer la cendre qui s'est déposée dans le brasier avant tout allumage du poêle. L'abondance de cendre gêne le passage de l'air primaire, fondamental pour une bonne combustion.

- Éliminer la cendre du brasier en la secouant pour la faire descendre dans le tiroir à cendre.
- Vider le tiroir à cendre quand il est plein.
- Les cendres doivent être collectées dans un récipient métallique avec couvercle étanche, qui ne doit jamais entrer en contact avec des matériaux combustibles (par exemple s'il est posé sur un sol en bois), car la cendre conserve la braise allumée longtemps.
- La cendre peut être jetée dans les déchets organiques uniquement lorsqu'elle est éteinte.
- Nettoyer également le compartiment du cendrier.

12.3 NETTOYAGE ANNUEL DU CONDUCTEUR DES FUMÉES



Chaque année, enlever la suie à l'aide de brosses.

Le nettoyage doit être effectué par un technicien compétent qui s'occupera du nettoyage du conduit de cheminée, du conduit de fumées et de la cheminée, il vérifiera leur bon fonctionnement et délivrera une déclaration écrite attestant la sécurité de l'installation. Cette opération doit être effectuée au moins une fois par an.



12.4 NETTOYAGE DE LES VENTILATEURS

Pour les modèles équipés la ventilation, chaque année, nettoyer le ventilateur ambiant en enlevant la cendre ou la poussière qui pourraient causer un déséquilibre des pales et un bruit accru.



Compte tenu de la délicatesse de l'opération, faire effectuer le nettoyage par un technicien agréé.



12.5 NETTOYAGE GÉNÉRAL

Pour le nettoyage des parties extérieures et intérieures du poêle, ne pas utiliser pailles de fer, acide muriatique ou autres produits corrosives et abrasives.



12.6 NETTOYAGE DES PARTIES EN MÉTAL PEINT

Pour le nettoyage des parties en métal peint, utiliser un chiffon doux. Ne jamais utiliser des produits dégraissants comme de l'alcool, des diluants, de l'acétone, de l'essence car ils endommageraient irrémédiablement la peinture.



12.7 NETTOYAGE DE LA CÉRAMIQUE

Certains modèles de poêle possèdent un revêtement extérieur en céramique. Ils sont fabriqués artisanalement et c'est pourquoi elles peuvent présenter inévitablement des craquelures, des gravelures, des ombres. Pour le nettoyage de les céramiques ou pierres, il est conseillé d'utiliser un chiffon souple et sec. Si l'on utilise un produit détergent quelconque, ce dernier filtrera à travers les craquelures et les mettra en évidence.



12.8 REMPLACEMENT DU VENTILATEUR

Pour remplacer le ventilateur, procéder de la manière suivante:

- Débrancher la fiche du courant.
- Retirez toutes les céramiques pour éviter la casse.
- Débranchez le conduit de fumée, incliner le poêle et le placer sur le sol sur le côté arrière.
- Dévisser les 4 vis situées sur les côtés du carter de protection du ventilateur.
- Débrancher les cosses faston et dévisser les vis du ventilateur en panne.
- Remplacer le ventilateur et effectuer l'opération inverse.



12.9 REMPLACEMENT DES JOINTS

Si les joints de la porte à feu et/ou les joints de la porte du tiroir à cendres se détériorent, il est nécessaire de les faire remplacer par un technicien agréé afin de garantir le bon fonctionnement du poêle.



Utiliser uniquement des pièces de rechange d'origine.

12.10 NETTOYAGE DU VERRE



La vitrocéramique de la porte à feu résiste à une température de 700°C mais n'est pas résistante aux écarts de températures. Un éventuel nettoyage à l'aide de produits pour verre achetés dans le commerce doit se faire quand le verre est froid pour ne pas provoquer l'explosion de ce dernier.

FR

12.11 DOMMAGES DU FOYER



D'éventuelles ruptures de la fonte ou du matériau réfractaire du foyer sont provoquées par une surchauffe due à un excès de combustible ou d'air de combustion. Faire immédiatement remplacer les parties endommagées pour éviter tout dommage supplémentaire du poêle.



Utiliser uniquement des pièces de rechange d'origine.

13

14 EN CAS D'ANOMALIES







14.1 SOLUTION DES PROBLÈMES



En cas de doute sur l'utilisation de poêle, appelez TOUJOURS le personnel technique agréé afin d'éviter des dommages irréparables!

PROBLÈME	CAUSE	SOLUTION	INTERVENTION
Difficulté d'allumage	Bois trop grand	Utiliser du petit bois bien sec pour l'allumage, avant le bois grand	
	Bois trop humide	Utiliser du bois bien séché.	
	Absence de tirage de la cheminée	Ouvrir les registres au maximum. (Si le problème persiste, contacter un fumiste spécialisé pour vérifier l'efficacité du conduit d'évacuation des fumées).	
	Local dépourvu de renouvellement d'air	Réaliser immédiatement une grille d'aération.	
Formation de condensation	Section du conduit d'évacuation des fumées trop grande	Réduire la section du conduit d'évacuation des fumées avec des tuyaux hermétiquement isolés.	
	Conduit d'évacuation des fumées non isolé	Revêtir le conduit d'évacuation des fumées avec du matériau isolant.	
	Combustion trop lente	Ouvrir les registres d'air de manière à augmenter le feu et la température des fumées sortantes	
Fuites de fumée du foyer	Conduit d'évacuation des fumées non isolé	Revêtir le conduit d'évacuation des fumées avec du matériau isolant.	
	Conditions météo défavorables	Terminal de cheminée non anti-vent : le remplacer	
	Bois trop humide	Utiliser du bois bien séché.	

PROBLÈME	CAUSE	SOLUTION	INTERVENTION
La vitre se salit excessivement	Absence de tirage de la cheminée	Ouvrir les registres au maximum. (Si le problème persiste, contacter un fumiste spécialisé pour vérifier l'efficacité du conduit d'évacuation des fumées).	
	Bois trop humide	Utiliser du bois bien séché.	
	Combustion trop lente	Ouvrir les registres d'air de manière à augmenter le feu et la température des fumées sortantes	
	Combustion de mauvaise qualité	Utiliser le combustible décrit dans COMBUSTIBLE à page 33	

15 DONNÉES TECHNIQUES

15.1 SCHEMA ÉLECTRIQUE

Pour les modèles équipés de ventilation, suivre le schéma électrique ci-dessous:

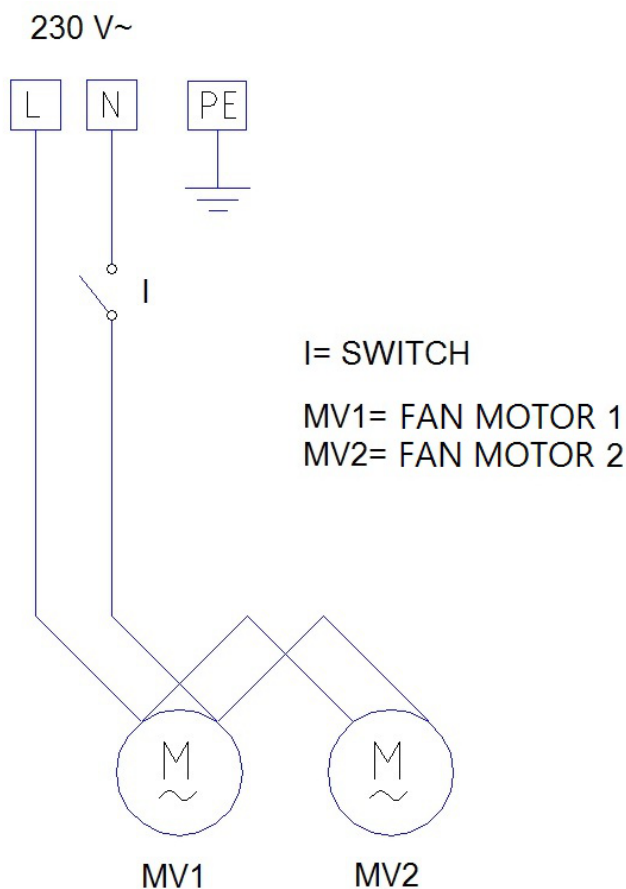


Fig. 13 - Schema électrique

15.2 CARACTÉRISTIQUES

DESCRIPTION	CARINA 9,5 kW	DORA 9,5 kW
LARGEUR	52 cm	52 cm
PROFONDEUR	45,8 cm	46 cm
HAUTEUR	92,5 cm	92,5 cm
POIDS	81,8 - 87 kg	81,8 - 87 kg
PUISSANCE THERMIQUE NOMINALE (Max)	9,5 kW	9,5 kW
EFFICIENCE (Max)	75 %	75 %
TEMPÉRATURE FUMÉES (Max)	444 °C	444 °C
DÉBIT MAXIMUM DES FUMÉES (Max)	7,76 g/s	7,76 g/s
EMISSIONS CO (13% O ₂) (Max)	0,18 %	0,18 %
DÉPRESSION CHEMINÉE (Max)	12 Pa	12 Pa
DIAMÈTRE ÉVACUATION FUMÉES	12 cm	12 cm
POSITION ÉVACUATION FUMÉES	Supérieure	Supérieure
DAMPER OBLIGATOIRE	OUI	OUI
COMBUSTIBLE	Bois	Bois
HUMIDITÉ BOIS	< 13%	< 13%
VOLUME RECHAUFFABLE 18/20°C Coefficient 0,045 Kw (Max)	228 m ³	228 m ³
CONSOMMATION HORAIRE	2,60 kg/h	2,60 kg/h
VOLUME DU FOYER	31,7 dm ³	31,7 dm ³
BOUCHE DU FOYER	7,4 dm ²	7,4 dm ²
CAPACITÉ DU TIROIR À CENDRE	6,3 dm ³	6,3 dm ³
SECOUEUR DE LA GRILLE DU FOYER	OUI	OUI
AIR PRIMAIRE RÉGLABLE	OUI	OUI
AIR SECONDAIRE RÉGLABLE	NO	NO
VENTILATION	OUI	NO
ALIMENTATION	230 V - 50 Hz	-
PUISSANCE ABSORBÉE (Max)	85 W	-
MINIMUM PRISE D'AIR EXTÉRIEUR (dernière surface nette)	100 cm ²	100 cm ²

**STUFE A PELLETT • STUFE A LEGNA • CUCINE A LEGNA
TERMOSTUFE • INSERTI PER CAMINETTO**

**POÊLES À GRANULÉS • POÊLES À BOIS • CUISINIÈRES À BOIS
THERMOPOÊLES • INSERTS CHEMINÉE**

CADEL srl

FREEPOINT by Cadel

Via Foresto Sud, 7
31025 Santa Lucia di Piave (TV) - ITALY

tel. +39.0438.738669

fax +39.0438.73343

www.cadelsrl.com



89013070

Partner of:



Rev.02 - 2013